

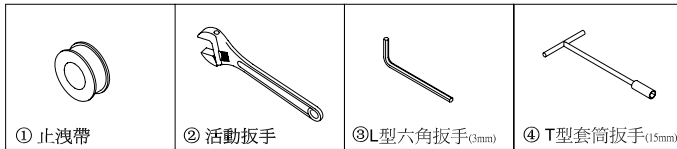
# classic®

## TWT81049

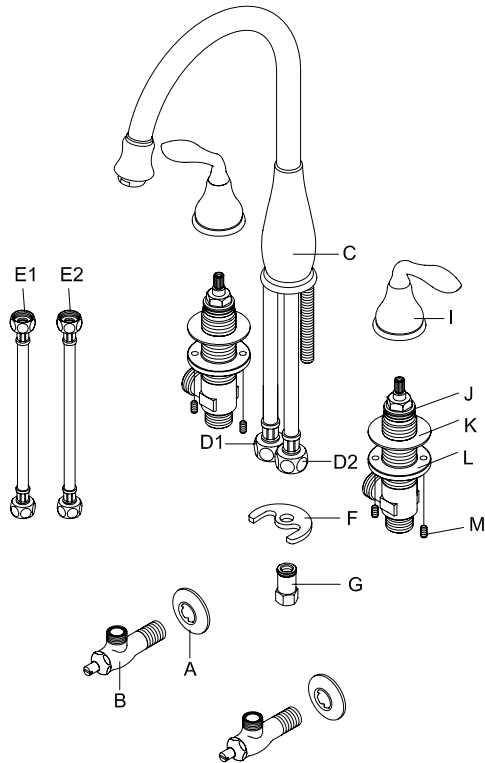
### 三件式浴缸水龍頭

### 安裝，使用，保養說明

#### 準備工具



#### 三件式浴缸水龍頭零件名稱列示



NO	名稱
A	修飾蓋
B	三角凡而
C	龍頭主體
D	白鐵絲管 (D1, D2)
E	白鐵絲管 (E1, E2)
F	銅墊片
G	迫緊螺母
I	把手座
J	開關主體
K	墊片
L	迫緊用華司
M	內六角止付螺絲 (M6*1.0P*10L)

#### 安裝步驟

(1) 將B套入A內孔中，再將B纏上止洩帶(如圖I)。用②將B+A，鎖入出水孔並固定方向(如圖II)。

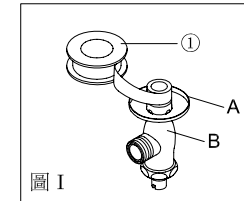


圖 I

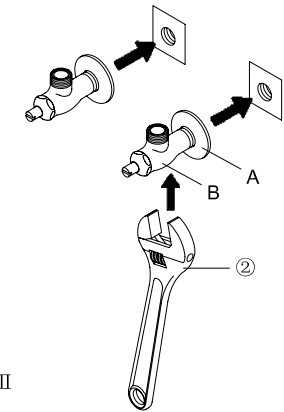
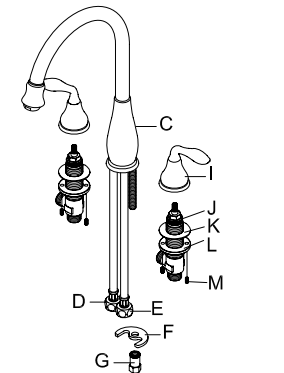


圖 II

(2) 逆時針轉開I，依序取下J、K、L(如右圖)。



(3) 從枱面下方，將K、L向上鎖緊。用③將2個內六角止付螺絲鎖緊，使J固定I以J中心位置，向下安裝鎖緊(如圖I)。依序取下F、G，將龍頭主體C置於檯面上的內孔，裝上F用④將G鎖緊於龍頭主體C牙管上(如圖II)。

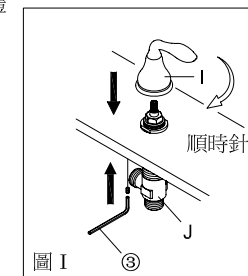


圖 I

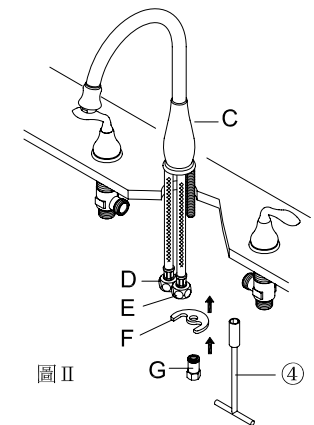
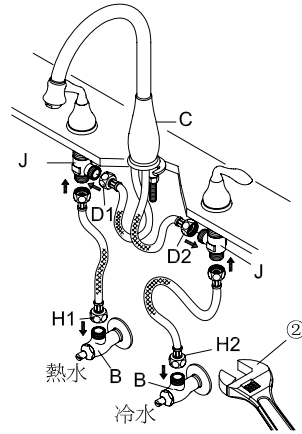


圖 II

## 安裝步驟

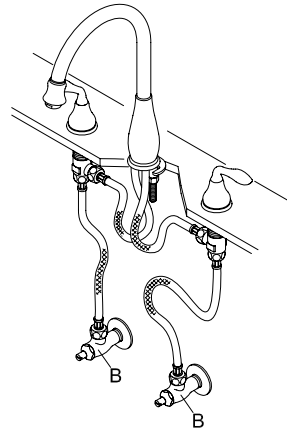
(4)

將 H1 一端鎖緊於熱水邊 B 上，另一端鎖緊於熱水 J 的下方螺牙上，再將 D1 鎖緊於熱水 J 的側邊螺牙上。將 H2 一端鎖緊於冷水邊 B，另一端鎖緊於冷水 J 的下方螺牙上，再將 D2 鎖緊於冷水 J 的側邊螺牙上(如右圖)。



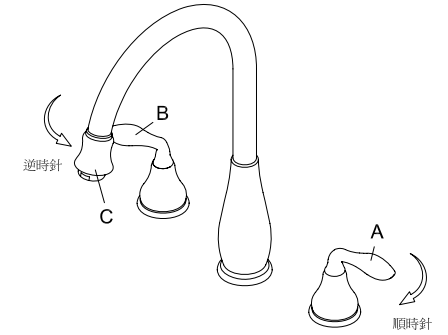
(5)

安裝完成(如右圖)。  
旋開 B 的止水栓。



## 使用說明

1. 冷水開關，A 順時針為開。
2. 熱水開關，B 逆時針為開。
3. 將冷水、熱水開關打開，水會由出水管 C 流出。



## 日常定期保養

- (1) 日常清洗勿用酸鹼性清潔劑清洗，僅以棉布沾清水擦拭即可。
- (2) 整流器裝於龍頭出水口，須定期拆下清洗，以防水中雜質阻塞濾網，導致龍頭出水量降低。

