

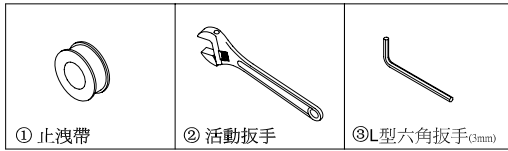
classic®

THT81048

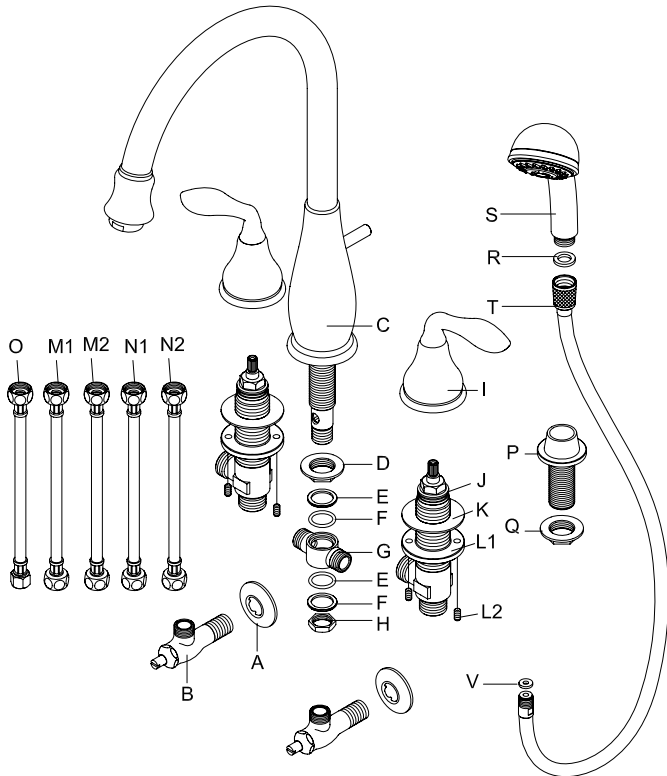
四件式浴缸水龍頭

安裝，使用，保養說明

準備工具



四件式浴缸水龍頭零件名稱列示



NO	名稱
A	修飾蓋
B	三角凡而
C	龍頭主體
D	銅六角螺母
E	O環
F	平華司
G	鍛造四通
H	銅六角螺母
I	把手座
J	開關本體
K	墊片
L1	迫緊用華司
L2	內六角止付螺絲 (M6*1.0P*10L)
M	白鐵絲管 (M1, M2)
N	白鐵絲管 (N1, N2)
O	白鐵絲管
P	蓮蓬頭插座
Q	銅六角螺母
R	濾網平皮
S	蓮蓬頭
T	不鏽鋼軟管
V	平皮

安裝步驟

(1)

將B套入A內孔中，再將B纏上止洩帶①(如圖I)。用②將B+A，鎖入出水孔並固定方向(如圖II)。

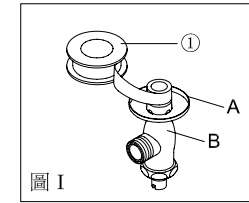


圖 I

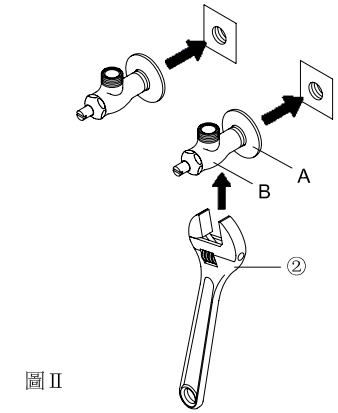
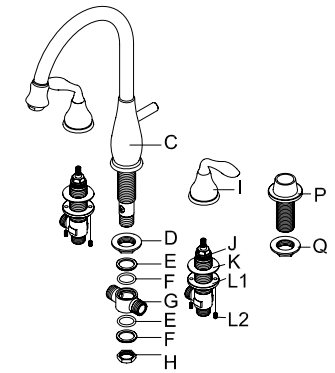


圖 II

(2)

逆時針轉開 I，依序取下 J、K、L1(如右圖)。



(3)

從枱面下方，將K、L1向上鎖緊。用③將2個內六角止付螺絲鎖緊，使I固定不鬆動。將I以J中心位置，向下安裝鎖緊(如圖I)。將P置於浴缸上的內孔中，再將Q用②鎖緊於P(如圖II)。

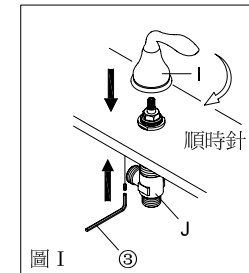


圖 I

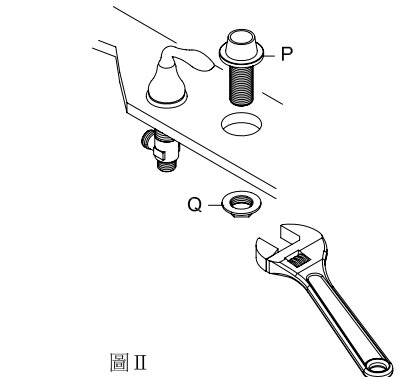
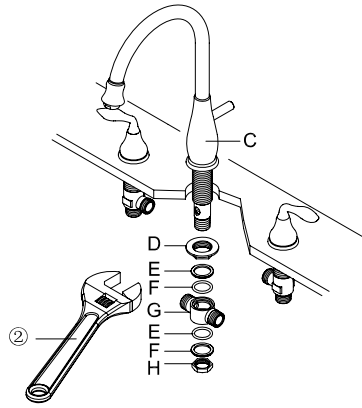


圖 II

安裝步驟

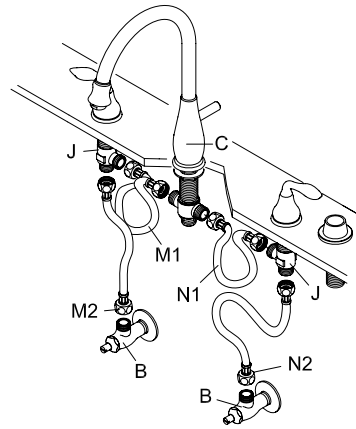
(4)

依序取下H, E, F, G, D將龍頭主體C置於浴缸上的內孔中, 再將D用②鎖緊於C 檯面下的全牙管。再依序裝上E, F, G 再用②將H鎖緊於龍頭主體C 檯面下的全牙管(如右圖)。



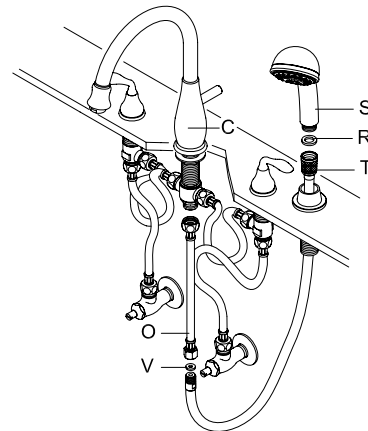
(5)

將M1 的一端用②鎖緊於熱水J 的側邊螺牙上, 另一端鎖緊於G。把 M2 的一端鎖緊於熱水J 的下方螺牙上, 另一端鎖緊於熱水邊的B。把 N1 的一端鎖緊於冷水J 的側邊螺牙上, 另一端鎖緊於 G, 把N2 的一端鎖緊於冷水J 的下方螺牙上, 另一端鎖緊於冷水邊的 B (如右圖)。



(6)

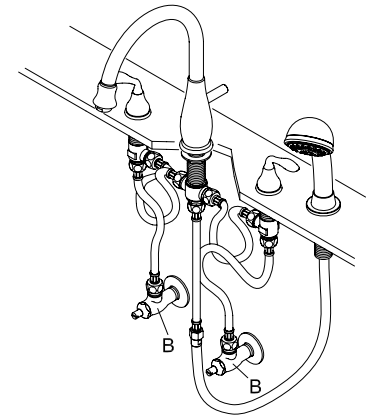
將T穿過 P, 將V放入 O 的六角內, 並將 T 的外螺牙鎖緊於 O 的六角, 再將另一端鎖緊於龍頭主體C 檯面下的全牙管。把 R 套入 T 的內孔中, 再把S 鎖緊於 T (如右圖)。



安裝步驟

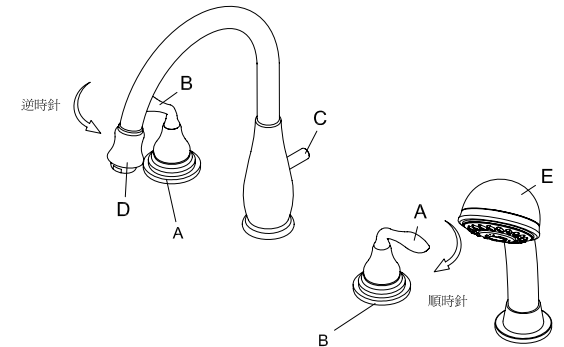
(7)

組裝完成。
旋開B的止水栓。



使用說明

1. 冷水開關, A 順時針為開。
2. 熱水開關, B 逆時針為開。
3. 將冷水、熱水開關打開, 水會由出水管 D 流出。
4. 將拉桿頭 C 往上板動, 水會由手握蓮蓬頭 E 流出。



日常定期保養

- (1) 日常清洗勿用酸鹼性清潔劑清洗, 僅以棉布沾清水擦拭即可。
- (2) 整流器裝於龍頭出水口, 須定期拆下清洗, 以防水中雜質阻塞濾網, 導致龍頭出水量降低。

