

classic®

STN1302H

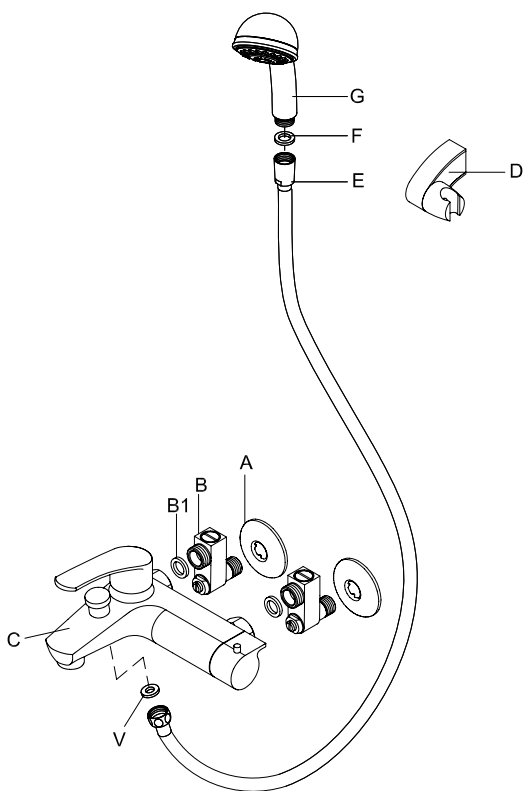
溫控沐浴水龍頭

安裝，使用，保養說明

準備工具



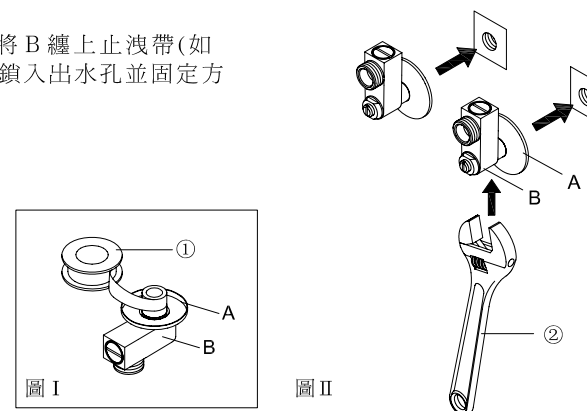
溫控沐浴水龍頭零件名稱列示



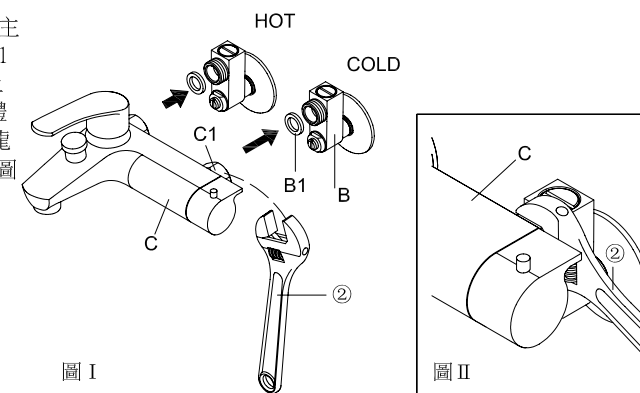
NO	名稱
A	修飾蓋
B	濾網開關彎頭
B1	止水皮
C	龍頭主體
D	掛勾
E	沐浴軟管
F	止水皮
G	手持蓮蓬頭
V	止水皮

安裝步驟

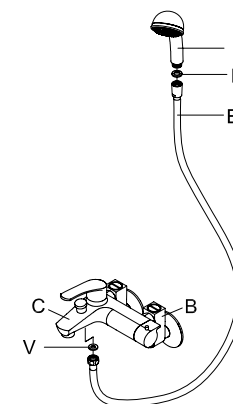
(1)
將B套入A內孔中，再將B纏上止洩帶(如圖 I)。用②將B+A，鎖入出水孔並固定方向(如圖 II)。



(2)
將B附加的B1放入龍頭主體C後方C1內，確認B1放妥後。分別鎖緊於牆上B，再以②迫緊龍頭主體後方C1(如右圖 I)，使龍頭主體C緊固於B上(如圖 II)。



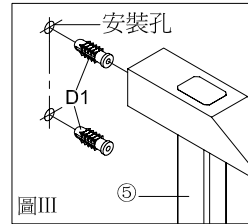
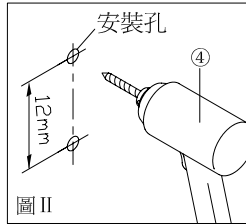
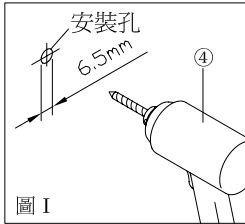
(3)
將E所附的V放入軟管六角螺母中鎖緊於C螺牙上。將F放入銜接G一端的E接頭中，再將E與G鎖緊。



掛勾安裝步驟 II

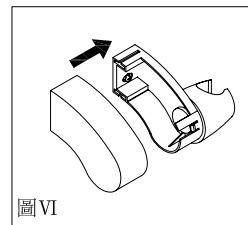
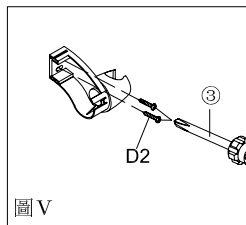
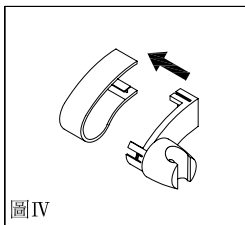
(1) 掛勾安裝

1. 預裝D的位置在牆壁
鑽直徑6.5mm，深度30mm，距離12mm
的 2 個安裝孔。(如圖 I，II)
2. 以榔頭⑤將塑膠釘套D1打入安裝孔內
(如圖 III)



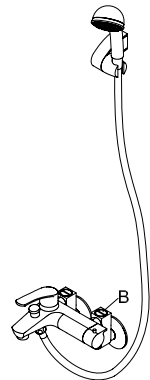
(2)

3. 將掛勾D的外殼與座分開(如圖 IV)。
4. 使用十字螺絲起子③將螺絲D2及掛勾D鎖入塑膠釘套D1內(如圖 V)。
5. 確定螺絲鎖緊之後，將掛勾D的外殼與座結合(如圖 VI)。



(3)

安裝完成(如右圖)。旋開B的止水栓。



使用說明

(1) 把手開關

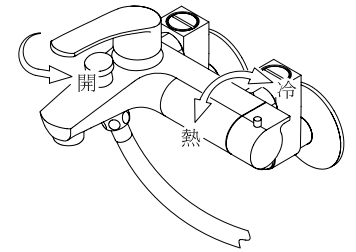
- 向右水源開啓。
- 向左水源關閉。

(2) 溫控把手

- 向前冷水。
- 向後熱水。

(2) 沐浴切換拉干

- 切換拉干頭下壓為龍頭出水。
- 切換拉干頭上拉為手持蓮蓬頭出水。



日常定期保養

(1)

日常清洗勿用酸鹼性清潔劑清洗，僅以棉布沾清水擦拭即可。

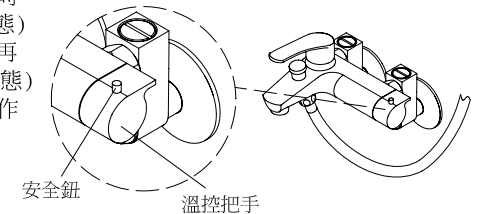
(2)

整流器裝於龍頭出水口，須定期拆下清洗，以防水中雜質阻塞濾網，導致龍頭出水量降低。

(3) 溫控器 每月保養一次。

防止因水質特性，產生水垢干擾溫控精密元件動作。步驟如下：

- ① 將溫控把手的「安全鈕」按住，【同時將把手向左(HOT)旋轉到底(全熱狀態)開啓出水開關，讓熱水暢流10秒後；再將把手向右(COLD)旋轉到底(全冷狀態)讓冷水暢流10秒後】，括號【】內動作重覆數次。
- ② 即能關閉出水開關，將溫控把手回復原設計位置。



(4) 濾網止水彎頭 每六個月清潔一次。防止水中異物阻塞水路。

步驟如下：

- ① 使用一字螺絲起子，將濾網開關彎頭的止水栓鎖緊(勿過緊，以免內部元件損壞)，止住管路中的水流出。
- ② 使用一字螺絲起子，將濾網開關彎頭上的「塞頭」鬆開，取出濾網清洗後依序裝回。
- ③ 塞頭鎖緊後，打開止水栓，讓管路中的水流進龍頭。

