

classic[®]

SNN1156H

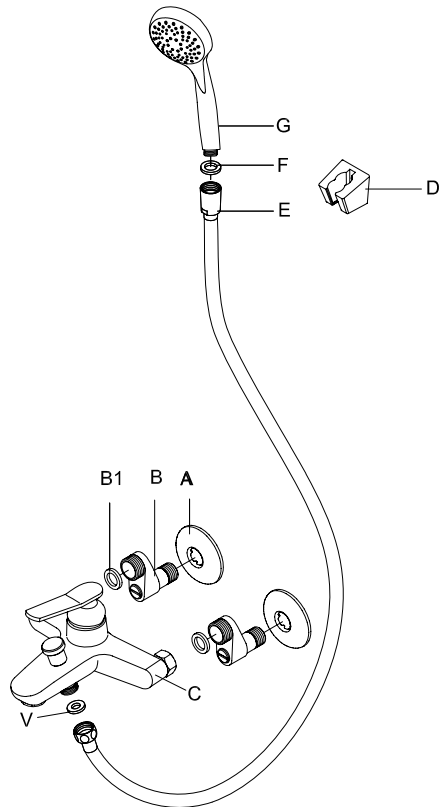
單槍沐浴水龍頭

安裝，使用，保養說明

準備工具



單槍沐浴水龍頭零件名稱列示



NO	名稱
A	修飾蓋
B	開關彎頭
B1	止水皮
C	龍頭主體
D	掛勾
E	沐浴軟管
F	止水皮
G	手持蓮蓬頭
V	止水皮

安裝步驟

(1)
將B套入A內孔中，再將B纏上止洩帶(如圖 I)。用②將B+A，鎖入出水孔並固定方向(如圖 II)。

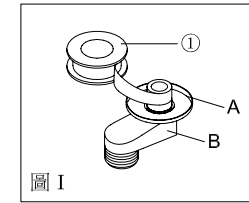


圖 I

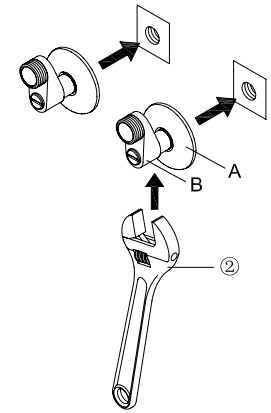


圖 II

(2)
將B附加的B1放入龍頭主體C後方C1內，確認B1放妥後。分別鎖緊於牆上B，再以②迫緊龍頭主體後方C1(如右圖 I)，使龍頭主體C緊固於B上(如圖 II)。

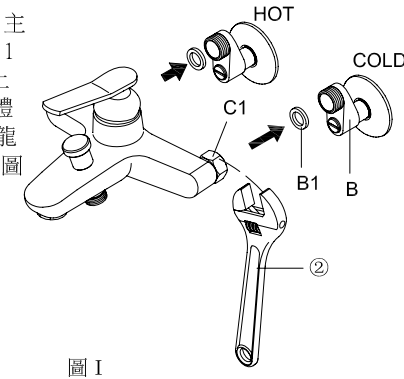


圖 I

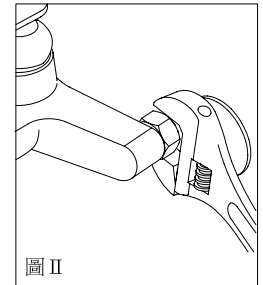
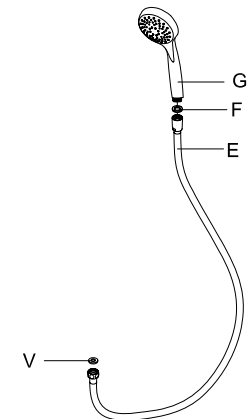


圖 II

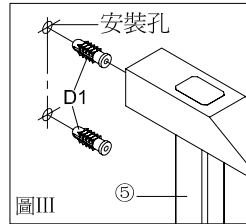
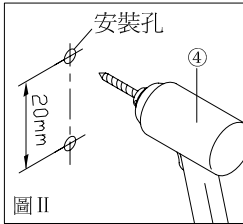
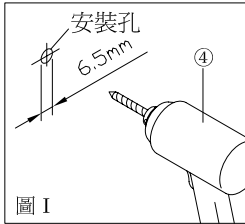
(3)
將E所附的V放入軟管六角螺母中鎖緊於C螺牙上。將F放入銜接G一端的E接頭中，再將E與G鎖緊。



掛勾安裝步驟

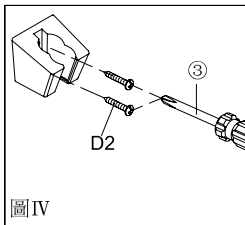
(1) 掛勾安裝

1. 預裝D的位置在牆壁
鑽直徑6.5mm，深度30mm，距離20mm
的 2個安裝孔。(如圖 I， II)
2. 以榔頭⑤將塑膠釘套D1打入安裝孔內
(如圖 III)



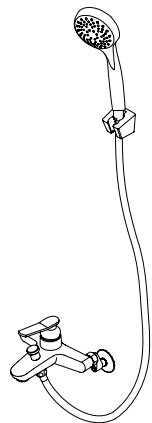
(2)

3. 使用十字螺絲起子③將螺絲D2及二段式掛勾
D鎖入塑膠釘套D1內(如圖 IV)。



(3)

- 安裝完成(如右圖)。旋開B的止水栓。



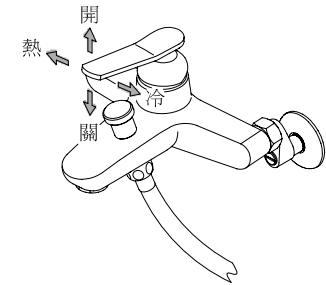
使用說明

(1) 把手開關

- 向右冷水。
- 向左熱水。

(2) 沐浴切換拉干

- 切換拉干頭下壓為龍頭出水。
- 切換拉干頭上拉為手持蓮蓬頭出水。



日常定期保養

(1)

日常清洗勿用酸鹼性清潔劑清洗，僅以棉布沾清水擦拭即可。

(2)

整流器裝於龍頭出水口，須定期拆下清洗，以防水中雜質阻塞濾網，導致龍頭出水量降低。

