

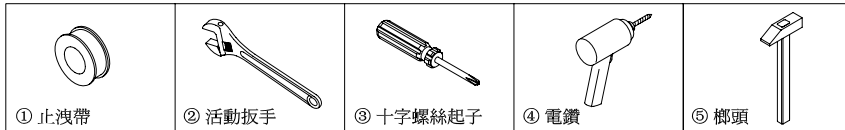
classic®

SNM1485H

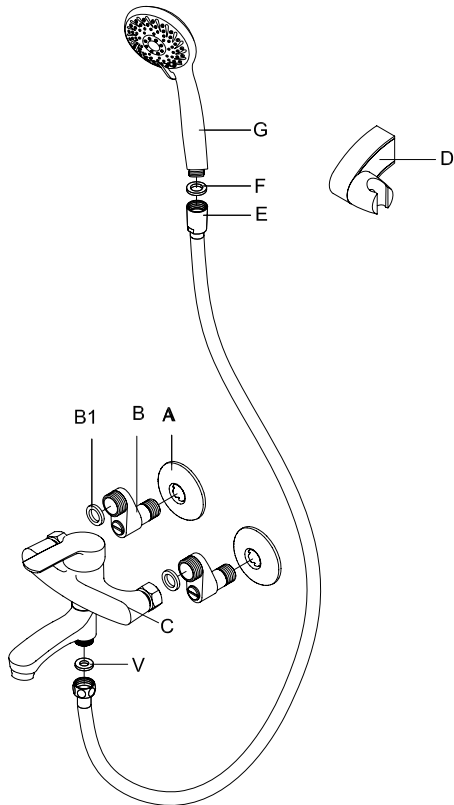
小淋浴水龍頭

安裝，使用，保養說明

準備工具



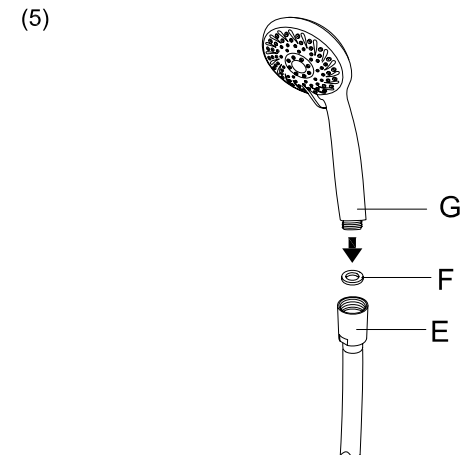
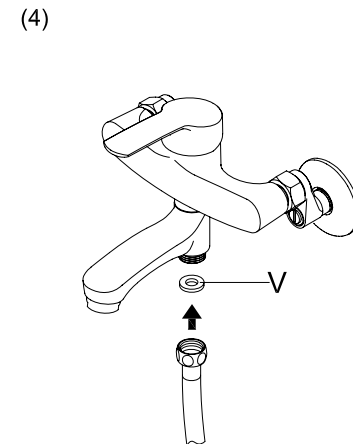
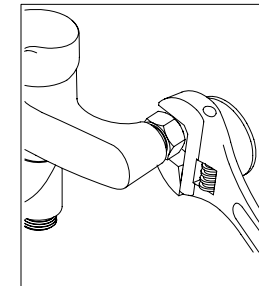
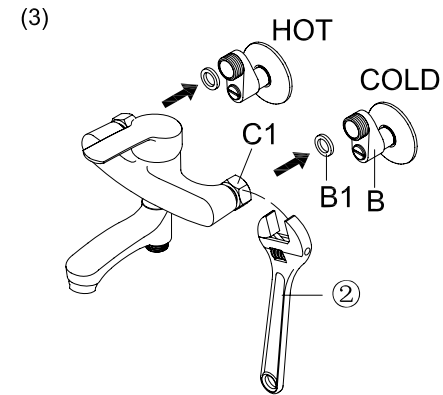
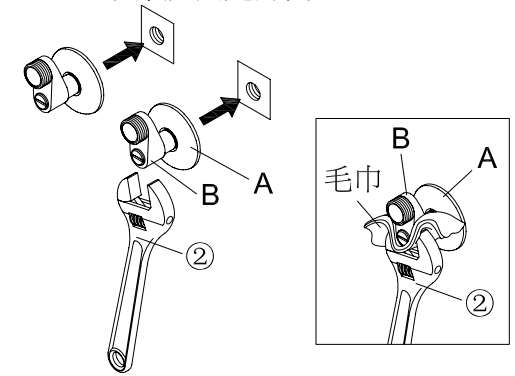
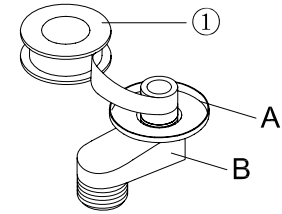
小淋浴水龍頭零件名稱列示



NO	名稱
A	修飾蓋
B	開關彎頭
B1	止水皮
C	龍頭主體
D	掛勾
E	沐浴軟管
F	止水皮
G	手持蓮蓬頭
V	止水皮

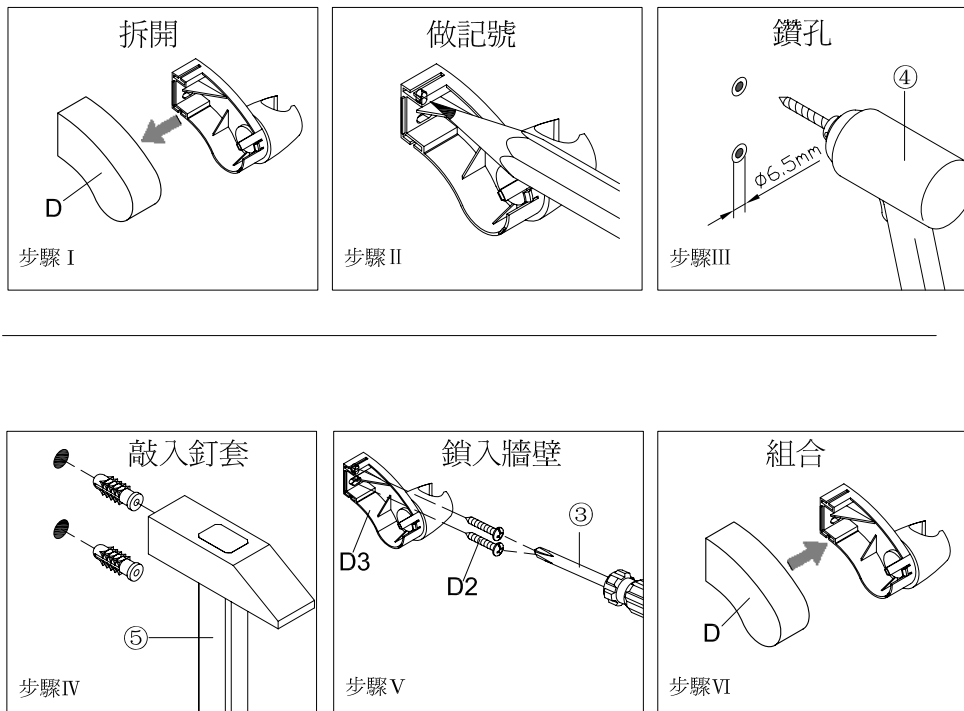
安裝步驟

(1) 順時針方向纏繞 (2) 鎖緊及固定方向

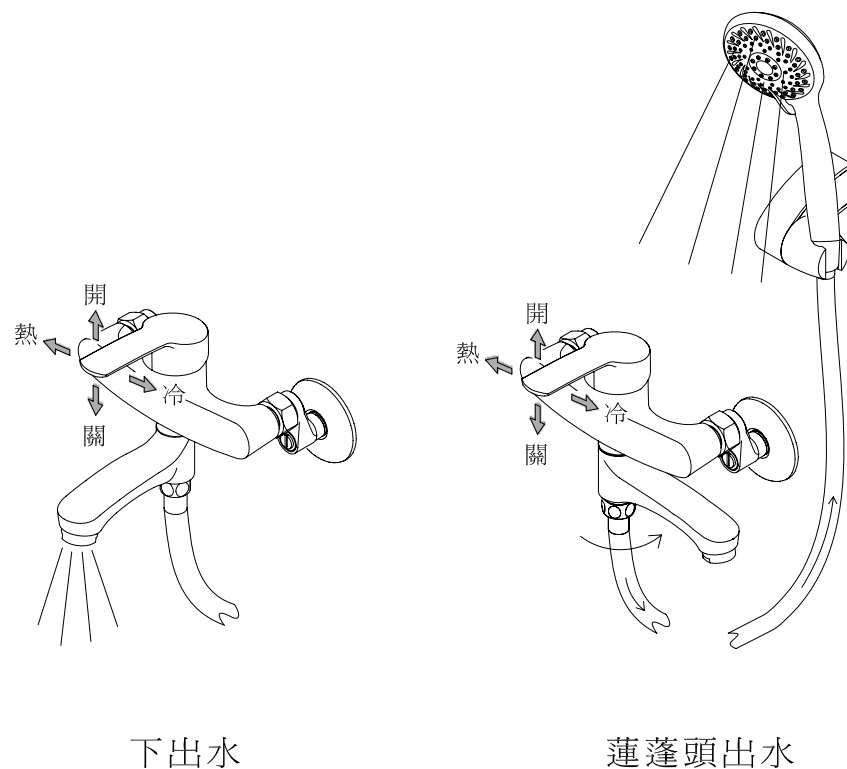


掛勾安裝步驟

(6)



使用說明



日常定期保養

- (1)
日常清洗勿用酸鹼性清潔劑清洗，僅以棉布沾清水擦拭即可。
- (2)
整流器裝於龍頭出水口，須定期拆下清洗，以防水中雜質阻塞濾網，導致龍頭出水量降低。

