
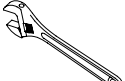
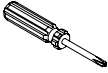
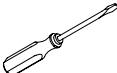





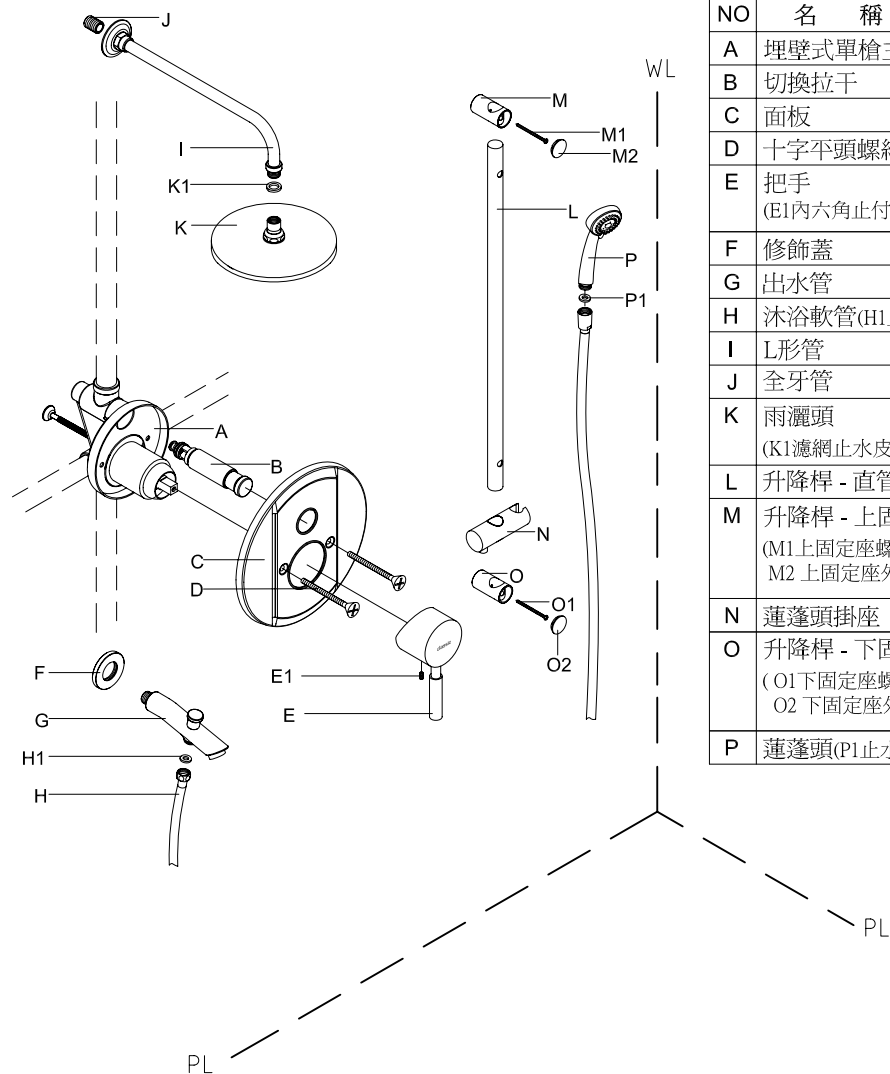
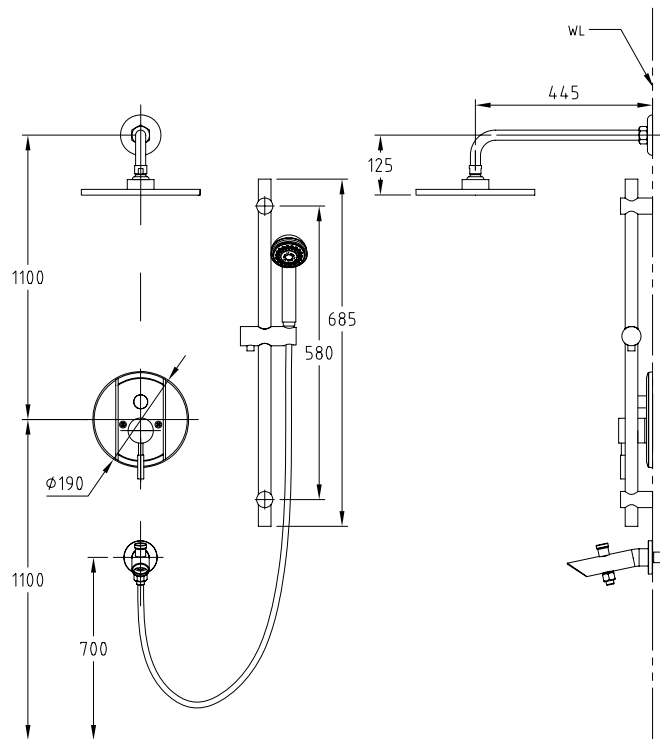
埋壁式單槍三出水龍頭外觀件 安裝，使用，保養說明

埋壁式單槍三出水龍頭外觀件名稱列示

準備工具

			
① 止洩帶	② 活動扳手	③ 十字螺絲起子	④ 一字螺絲起子
			
⑤ 六角扳手	⑥ 電鑽	⑦ 擲頭	

安裝尺寸圖

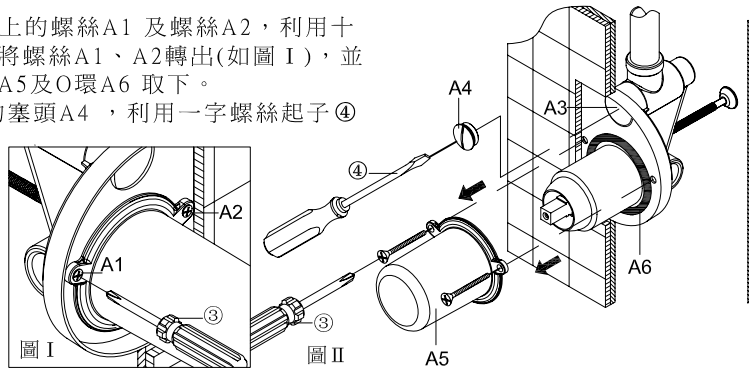


NO	名稱
A	埋壁式單槍主體
B	切換拉干
C	面板
D	十字平頭螺絲
E	把手 (E1內六角止付螺絲)
F	修飾蓋
G	出水管
H	沐浴軟管(H1止水皮)
I	L形管
J	全牙管
K	雨灑頭 (K1濾網止水皮)
L	升降桿-直管
M	升降桿-上固定座 (M1上固定座螺絲、 M2上固定座外蓋)
N	蓮蓬頭掛座
O	升降桿-下固定座 (O1下固定座螺絲、 O2下固定座外蓋)
P	蓮蓬頭(P1止水皮)

安裝步驟

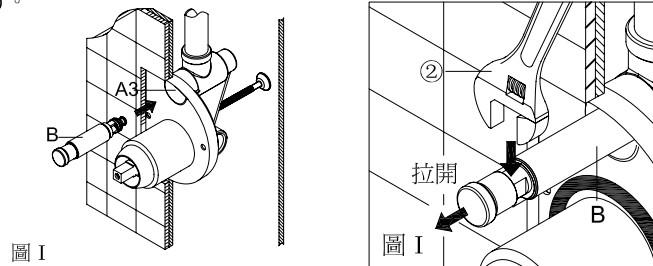
(1)

1. 將塑膠保護套上的螺絲A1及螺絲A2，利用十字螺絲起子③將螺絲A1、A2轉出(如圖 I)，並將塑膠保護套A5及O環A6取下。
2. 將位於A3處的塞頭A4，利用一字螺絲起子④將塞頭鬆開取出(如圖 II)。



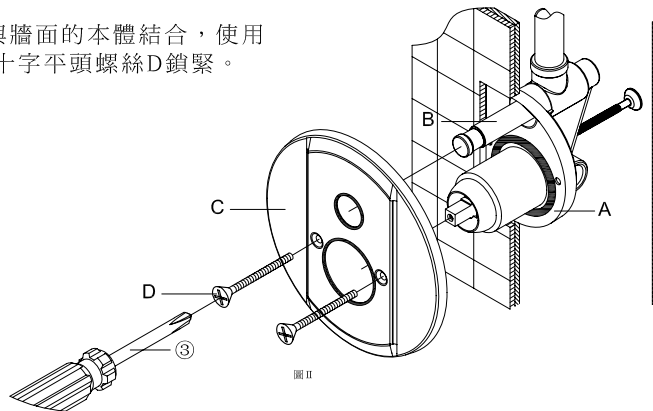
(2)

- 請先將本體髒污處清潔乾淨，將切換拉干B鎖入A3的位置(如圖 I)，再將切換拉干B的拉頭拉開，利用活動板手②，將切換拉干鎖緊(如圖 II)。



(3)

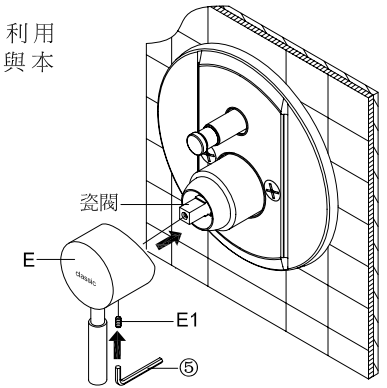
- 將面板C依孔徑的大小與牆面的本體結合，使用十字螺絲起子③將兩支十字平頭螺絲D鎖緊。



安裝步驟

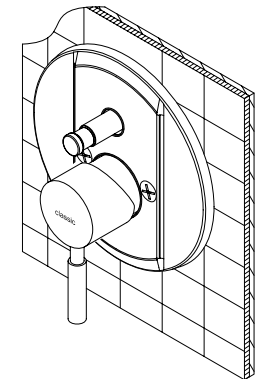
(4)

- 依把手E內部的卡榫位置安裝於主體瓷閥上，利用六角扳手⑤將內六角螺絲E1鎖緊，固定把手與主體。



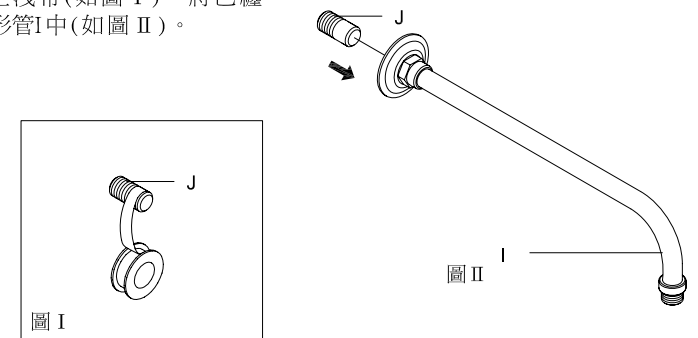
(5)

- 即完成埋壁式單槍水龍頭的安裝。



(6) 雨灑管安裝

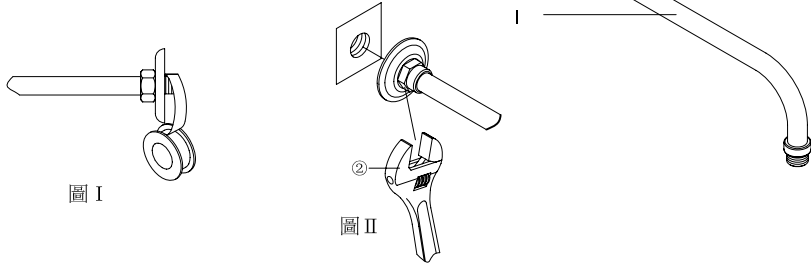
- 將全牙管J前半端纏上止洩帶(如圖 I)，將已纏好止洩帶的一端鎖入L形管I中(如圖 II)。



安裝步驟

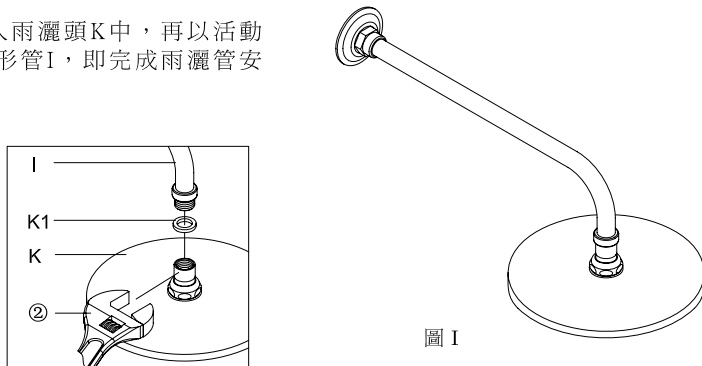
(7)

將未纏上止洩帶的另一端全牙管纏上止洩帶(如圖 I)再將L形管I鎖入牆壁上的出水孔，利用活動扳手②將L形管I的螺母轉緊，(如圖 II)使其L形管I與出水孔迫緊。



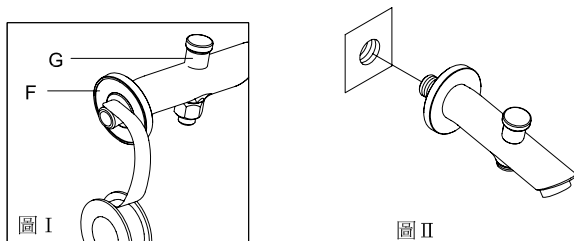
(8)

將4分黑色止水皮K1置入雨灑頭K中，再以活動扳手②將雨灑頭K鎖入L形管I，即完成雨灑管安裝(如圖 I)。



(9) 出水管安裝

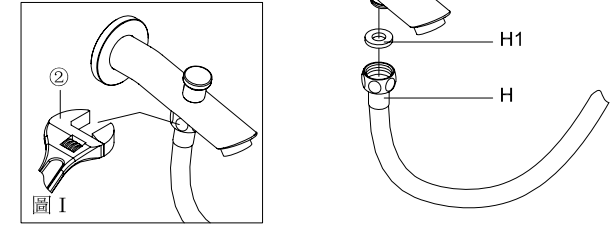
先將修飾蓋F套入出水管G裡，將出水管纏上止洩帶(如圖 I)，再鎖入出水孔並固定方向(如圖 II)。



安裝步驟

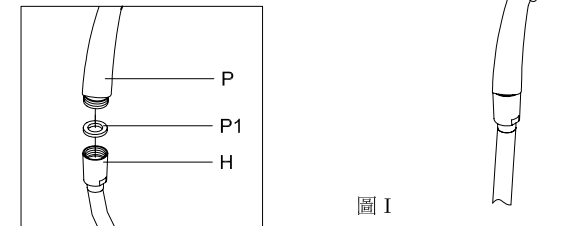
(10)

將止水皮H1放入沐浴軟管H的螺母內，確認止水皮H1放妥後，利用活動把手②將沐浴軟管H的螺母及出水管G鎖緊。(如圖 I)



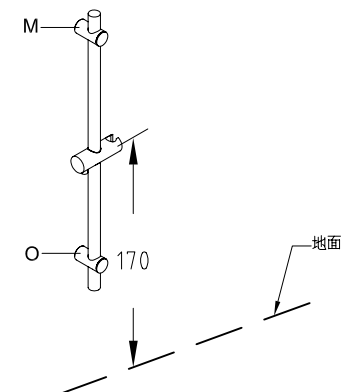
(11)

將止水皮P1放入沐浴軟管H的螺牙內，確認止水皮P1放妥後，將沐浴軟管H及蓮蓬頭P轉緊，即完成蓮蓬頭安裝(如圖 I)。



(12)

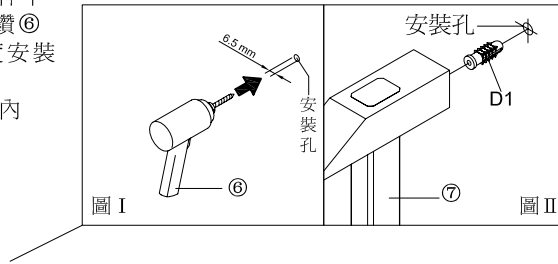
安裝升降桿適當高度：將升降桿上固定座M與升降桿下固定座O選擇適當的高度，建議依地面至把手掛座高度170cm為參考依據。



安裝步驟

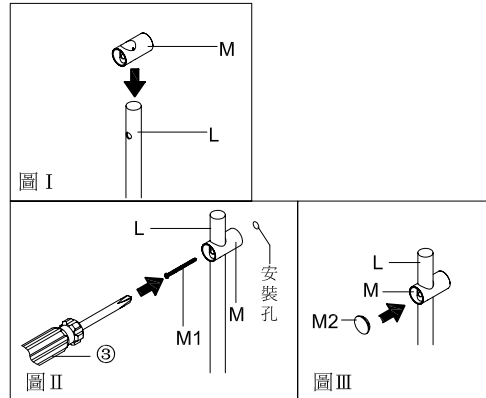
(13)

1. 確定升降桿上固定座M及升降桿下固定座O安裝孔位後，使用電鑽⑥在牆上鑽孔徑 $\phi 6.5 \times 40\text{mm}$ 深度安裝孔(如圖 I)。
2. 以榔頭⑦將塑膠釘套D1打入安裝孔內(如圖 II)



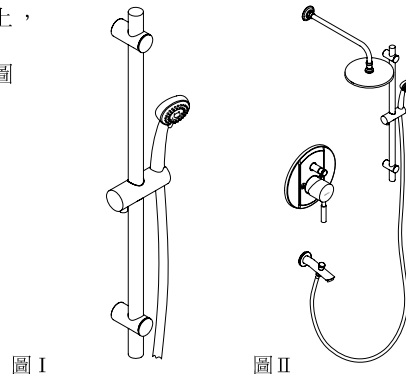
(14)

1. 將升降桿上固定座M套入升降桿直管L中(如圖 I)。
2. 使用十字螺絲起子③將十字螺絲釘M1+升降桿上管固定座M(升降桿固定座M的孔位請與直管L的孔位對齊)鎖進牆上的安裝孔內(如圖 II)
3. 將升降桿固定蓋M2蓋於升降桿固定座M上(如圖 III)。
4. 將蓮蓬頭掛座N裝入升降桿直管L中。
5. 升降桿下固定座O的安裝方式與升降桿上固定座M相同。



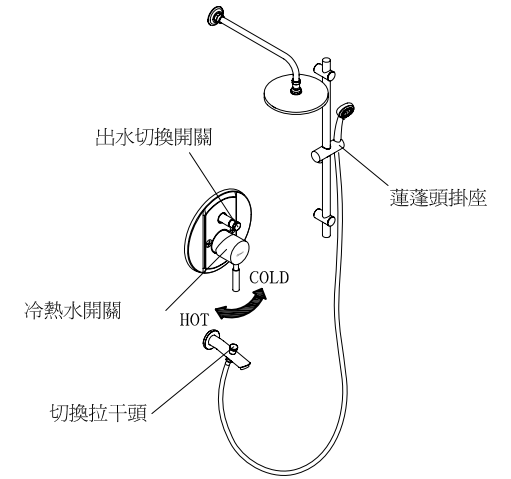
(15)

升降桿安裝完畢後將蓮蓬頭掛於蓮蓬頭掛座上，完成安裝(如圖 I)。
完成SCP0915K淋浴水龍頭外觀組件安裝(如圖 II)。



使用說明

- (1) 出水切換開關：
控制水由雨灑或下出水管出水。
「上拉」由雨灑出水，「下壓」則為下出水管出水。(建議使用完畢，將拉干回復為「下壓」模式)
- (2) 冷熱水開關：
扳動把手上下位置控制水流大小—
把手越往上扳，水流越大，當把手往下壓低至底，則水流關閉。
左右旋轉控制水流溫度—
冷水:把手向右旋轉；熱水:把手向左旋轉。
- (3) 切換拉干頭：
控制水由手持蓮蓬頭或坎壁出水管出水。往上拉由手持蓮蓬頭出水，往下按則為坎壁出水管出水。
此拉頭為兩段式，水壓過低或長時間使用手持蓮蓬頭時，請將拉頭向左或向右轉確認卡榫固定，以免在使用中拉頭因水壓過低而自動歸位。
- (4) 蓮蓬頭掛座：
右側懸掛蓮蓬頭把手；將掛座左下按鈕按到底，保持平行，即可上下滑動蓮蓬頭掛座，調設所須高度。



適用環境

- (1) 適用熱水系統：
太陽能、水點火瓦斯、恆溫瓦斯與儲水式電爐...等熱水系統。
- (2) 適用水壓 $1\sim 5\text{ kgf/cm}^2$ 。

日常定期保養

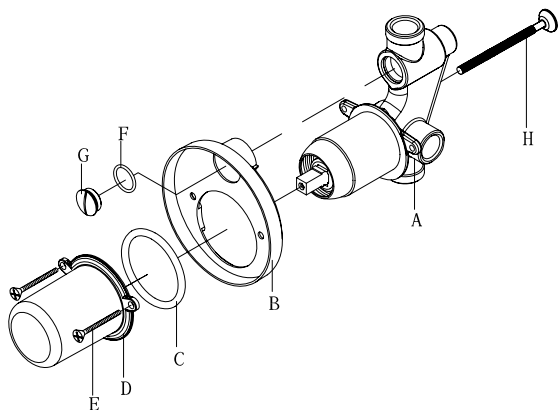
日常清洗勿用酸鹼性清潔劑清洗，僅以海棉沾清水擦拭即可。

classic®

埋壁式三出單槍水龍頭主體 安裝，使用，保養說明

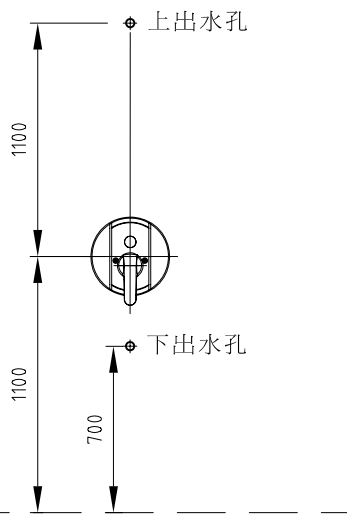
埋壁式單槍主體零件名稱列示

NO	名稱
A	埋壁單槍水龍頭主體
B	保護套底座
C	O環
D	塑膠保護套蓋
E	螺絲(長50mm)
F	塞頭O環
G	塞頭
H	螺絲1/4x3"

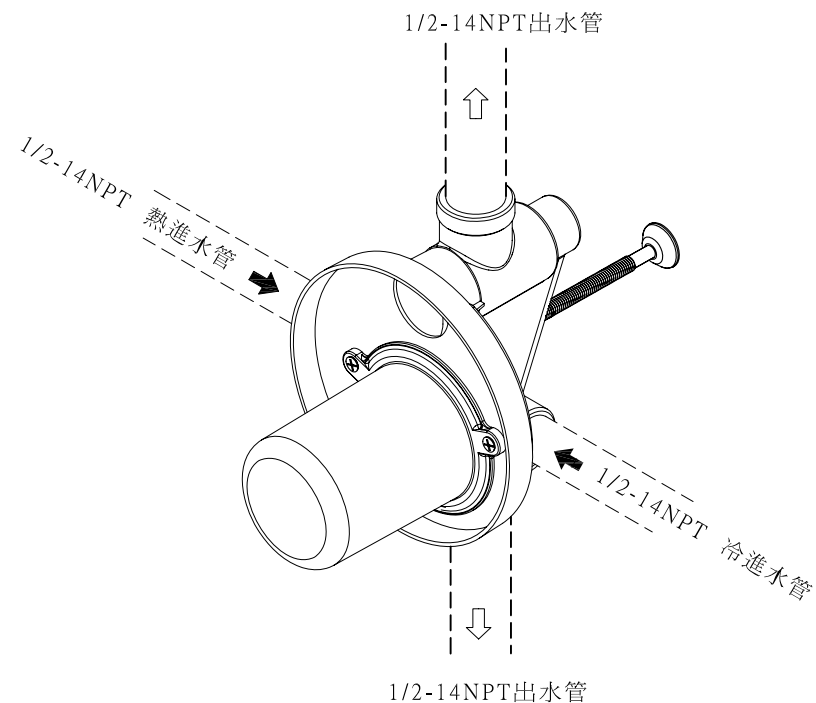


出水孔安裝示意圖

註：請依購買的外觀配件參考
出水預留孔安裝示意圖做適當
調整。



冷熱水進出管路配置圖

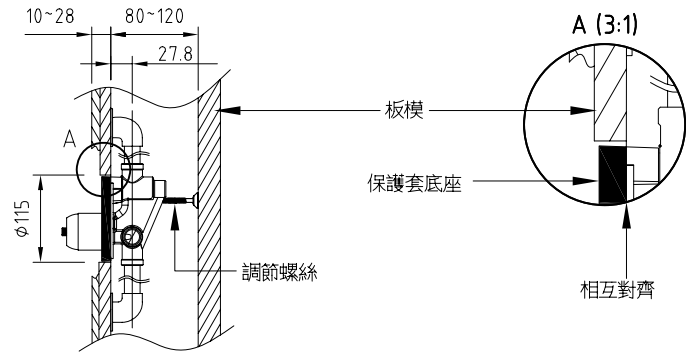


安裝注意事項:

灌漿前須先試水，將水加壓於管路中(壓力10-15kgf/cm²),進行密壓測試。

- 壓力持續下降：管路接合不良，需查明原因。
- 壓力無變化：管路接合正常，可進行灌漿。

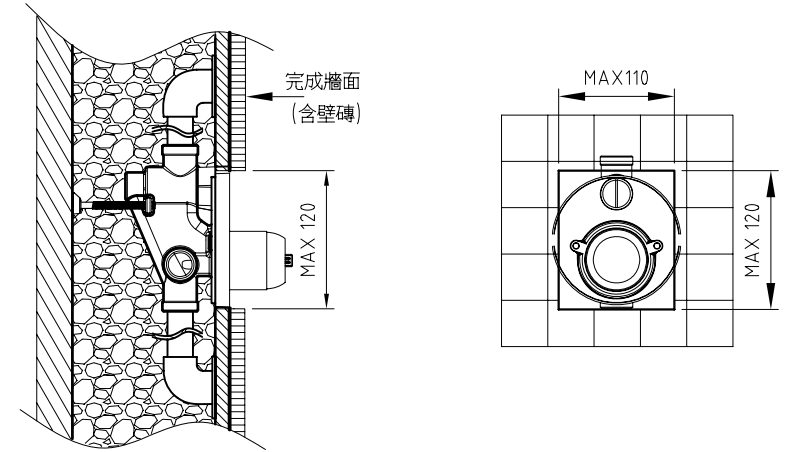
灌漿前安裝尺寸



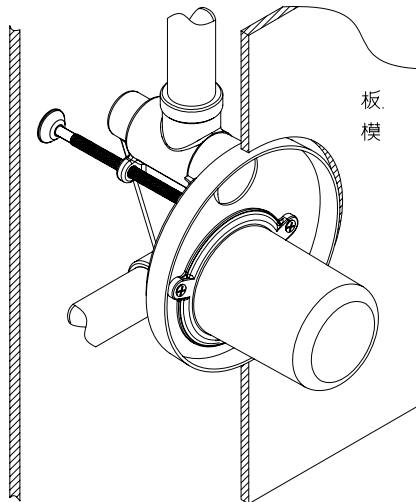
請依將來灌漿後的灌漿厚度來調節螺絲的長短，避免灌漿時本體位移，造成無法安裝外觀配件。
可調節的範圍為：
 $80 \leq \text{灌漿厚度} \leq 120$ (m/m)

板模的底部需與保護套底座的底部互相對齊。
(如上圖所示)

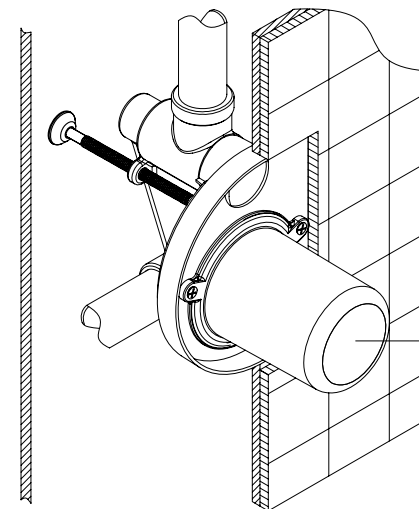
瓷磚安裝尺寸



安裝板模牆面



注意事項



塑膠保護套:

『塑膠保護套』主要保護內部零件，防止施工中意外損毀。請施工者在安裝埋壁式外觀配件前，再進行將『塑膠保護套』拆除。

塑膠保護套