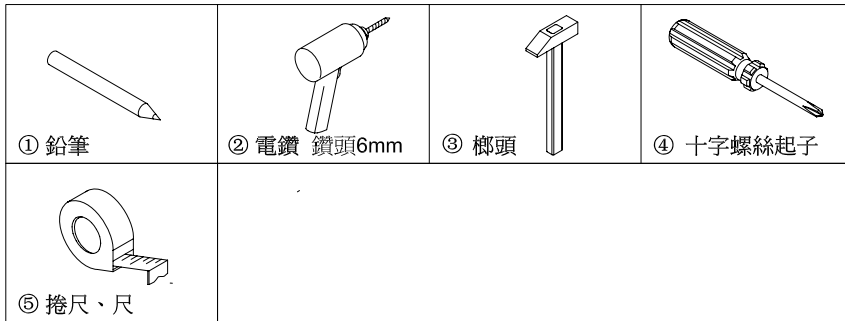
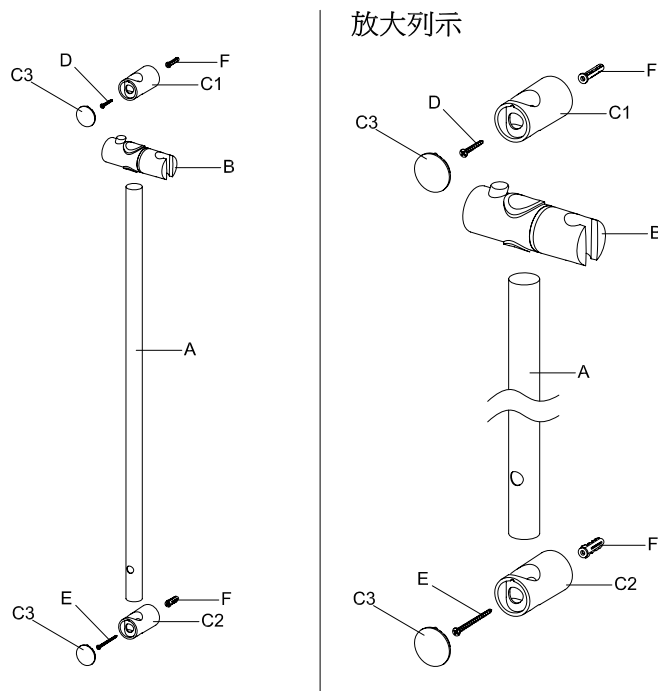


準備工具



零件名稱列示

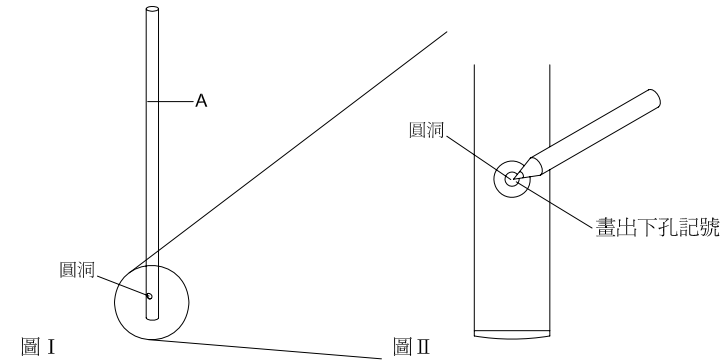


NO	名稱
A	桿子
B	活動掛鉤
C1	上座
C2	下座
C3	蓋子 x2
D	短螺絲
E	長螺絲
F	螺絲釘套 x2

安裝步驟

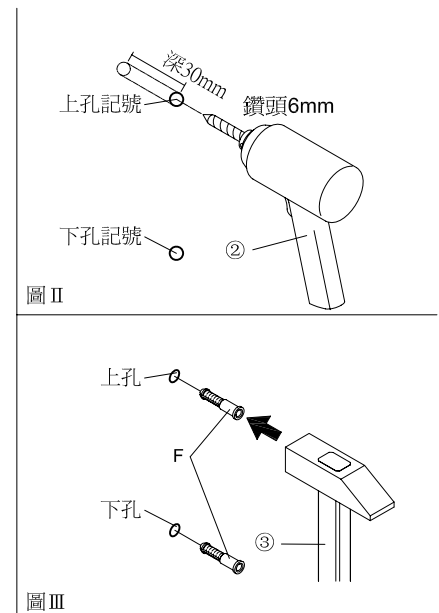
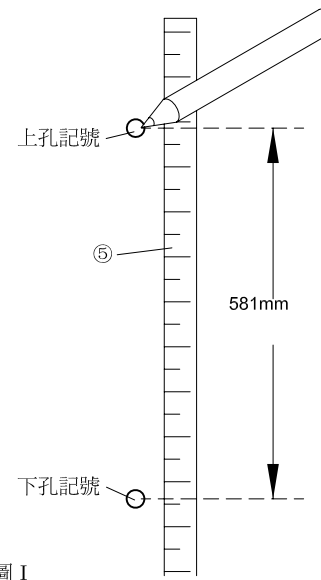
(1)

拿桿子A在所要安裝的牆上確認要安裝的位置，用工具①鉛筆從桿子上的圓洞，在牆上畫出下孔的記號。如圖 I、圖 II。



(2)

1. 用工具⑤尺，從剛才步驟(1)所畫的下孔記號，垂直向上581mm的距離再畫出上孔的記號。如圖 I。
2. 用工具②電鑽在上下兩孔的記號內各鑽孔徑 $\phi 6$ 深30mm的上下孔。如圖 II。
3. 用工具③榔頭將F打入上下孔。如圖 III。



安裝步驟

(3)

1. 將上座C1與下座C2上的蓋子C3打開。如圖 I。
2. 可以透過內部孔的大小來分辨上座C1與下座C2，如圖 II 所示。

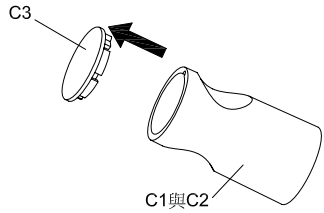


圖 I

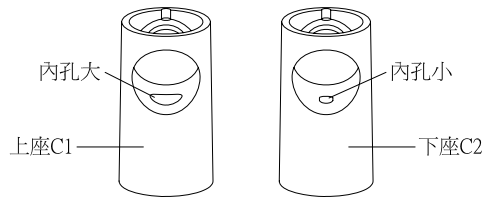


圖 II

(4)

1. 用工具④十字螺絲起子與短螺絲D將上座C1鎖入上孔。如圖 I。
2. 按住活動掛鉤B上的按鈕，再將活動掛鉤B套入桿子A。如圖 II。必須注意掛鉤按鈕與桿子的方向！
3. 將桿子A穿入牆上的上座C1，如圖 III。
4. 將下座C2從下方套入桿子A，對齊圓洞，用工具④十字螺絲起子與長螺絲E將下座C2鎖入下孔。如圖 IV。

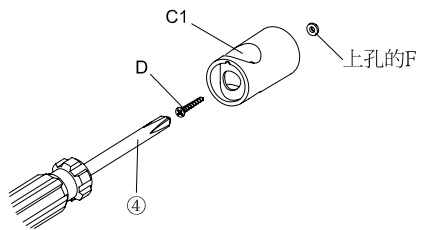


圖 I

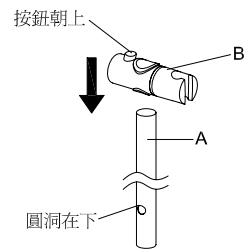


圖 II

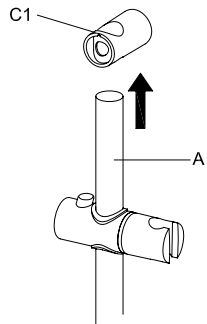


圖 III

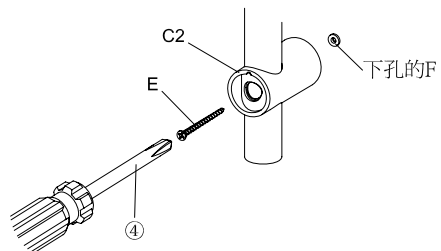


圖 IV

安裝步驟

(5)

- 將上座C1與下座C2上的蓋子C3裝回，便完成升降桿的安裝。

