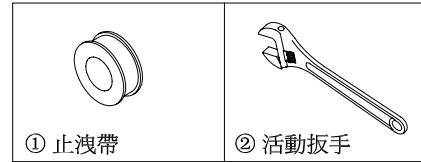


**classic**<sup>®</sup>

**KWU1309**

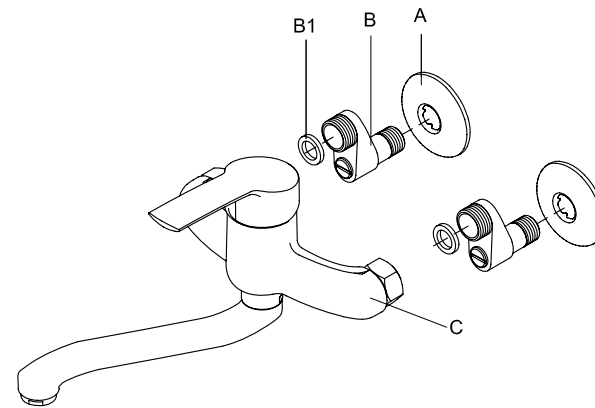
單槍壁式廚房水龍頭  
安裝，使用，保養說明

準備工具



單槍壁式廚房水龍頭零件名稱列示

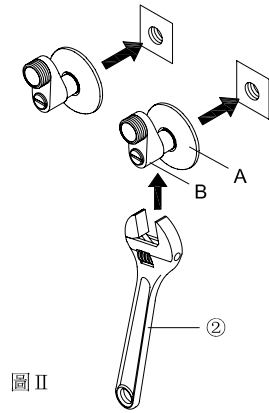
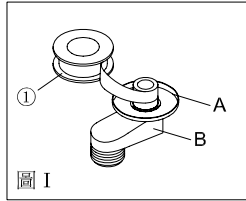
NO	名稱
A	修飾蓋
B	開關彎頭 (止水皮 B1)
C	龍頭主體



## 安裝步驟

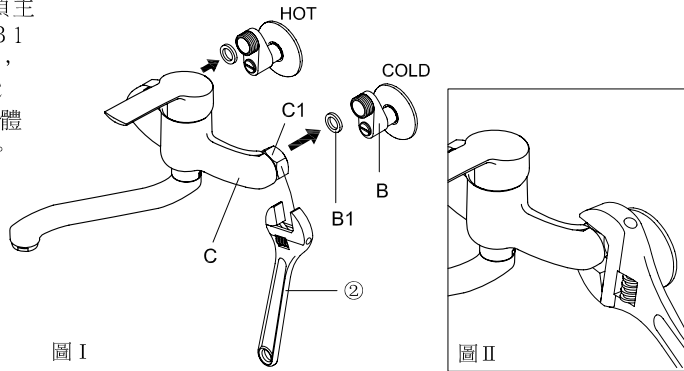
(1)

將B套入A內孔中，再將B纏上止洩帶(如圖I)。用②將B與A，鎖入出水孔並固定方向(如圖II)。



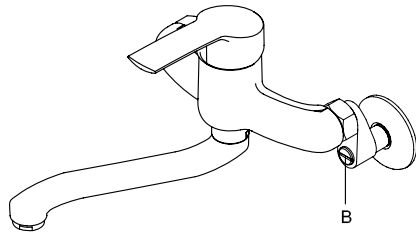
(2)

將B附加的B1放入龍頭主體C後方C1內，確認B1放妥後，分別鎖緊於B，再以②鎖緊主體後方C1(如右圖I)，使龍頭主體C緊固於B上(如圖II)。



(3)

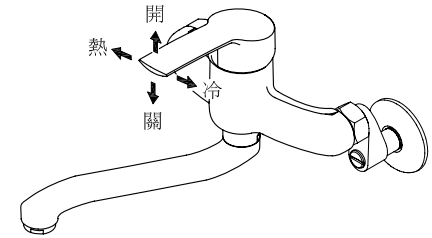
安裝完成(如右圖)。  
旋開B的止水栓。



## 使用說明

(1) 把手開關

向上水源開啓。  
向下水源關閉。  
向右冷水。  
向左熱水。



## 日常定期保養

(1)

日常清洗勿用酸鹼性清潔劑清洗，僅以棉布沾清水擦拭即可。

(2)

整流器裝於龍頭出水口，須定期拆下清洗，以防水中雜質阻塞濾網，導致龍頭出水量降低。

