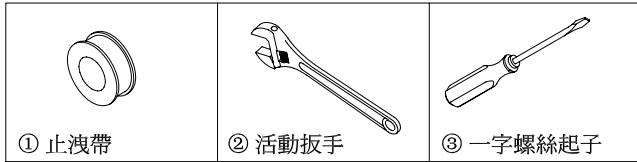


# classic®

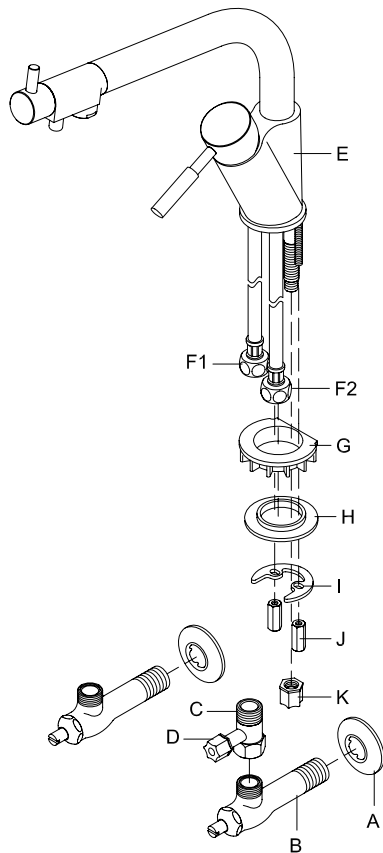
## KRP85268

### 單槍RO廚房兩用水龍頭 安裝，使用，保養說明

#### 準備工具



#### 單槍RO廚房兩用水龍頭零件名稱列示



NO	名稱
A	修飾蓋
B	三角凡而
C	分水器
D	塑膠螺母
E	龍頭主體
F	白鐵絲管(F1、F2)
G	塑膠墊
H	橡膠華司
I	銅墊片
J	銅六角螺母
K	塑膠螺母

#### 安裝步驟

(1)

將B套入A的內孔中，再將B纏上止洩帶。(如圖 I)。用②將B與A，鎖入出水孔並固定方向。(如圖 II)。

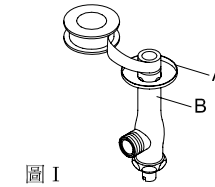


圖 I

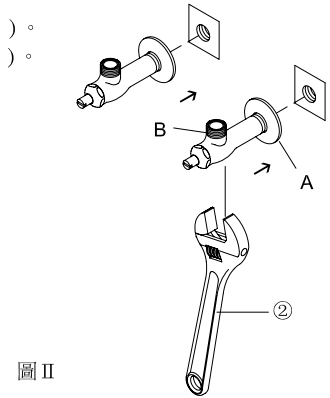


圖 II

(2)

將C鎖緊在冷水右邊的B螺牙上。(如右圖 I)。將E的K、J、I、H、G拆下(如右圖 II)。

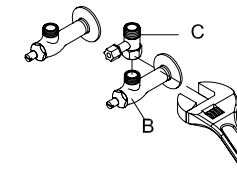


圖 I

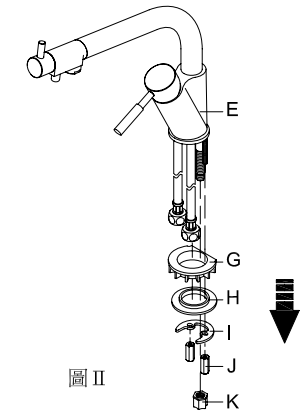
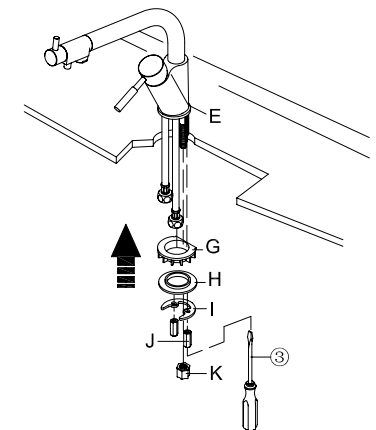


圖 II

(3)

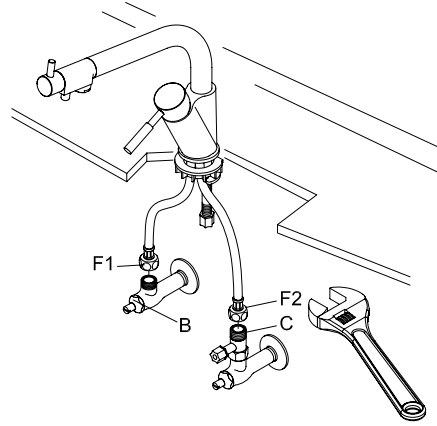
將龍頭主體E置於檯面的內孔上，依序裝上G、H、I、J，並用T型扳手將J旋緊，將E緊固定於檯面上。(如右圖)。



## 安裝步驟

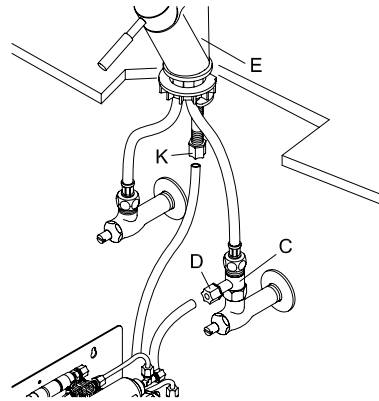
(4)

將F1鎖緊於熱水邊的B上，將F2鎖緊於C上。



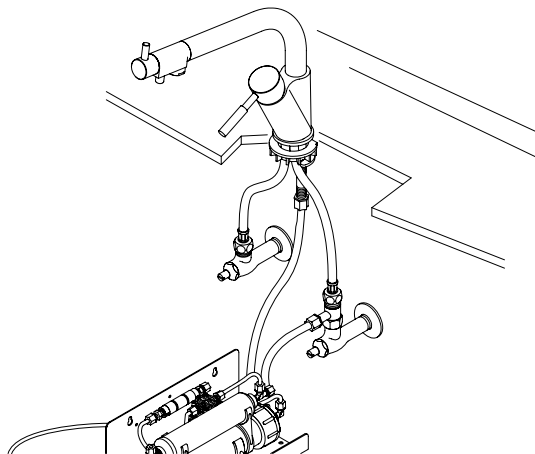
(5)

將淨水器的入水管插進D的內孔中鎖緊，再將D鎖緊於C上。將淨水器的出水管插進K的內孔中，再將K鎖緊於E的牙管上。



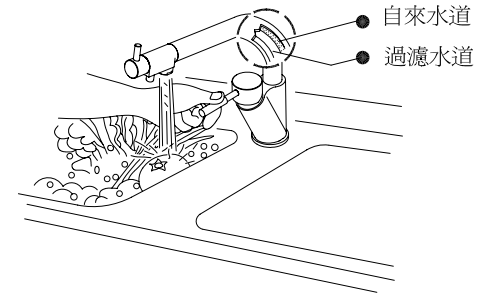
(6)

安裝完成(如右圖)。  
旋開B的止水栓。

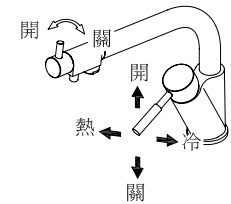
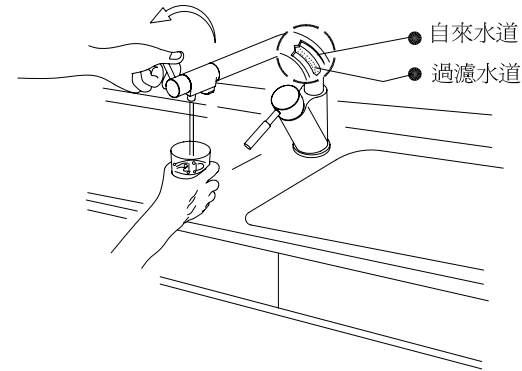


## 使用說明

●使用自來水



●使用過濾水



## 日常定期保養

(1)

日常清洗勿用酸鹼性清潔劑清洗，僅以棉布沾清水擦拭即可。

(2)

整流器裝於龍頭出水口，須定期拆下清洗，以防水中雜質阻塞濾網，導致龍頭出水量降低。

