

classic®

KNT81066

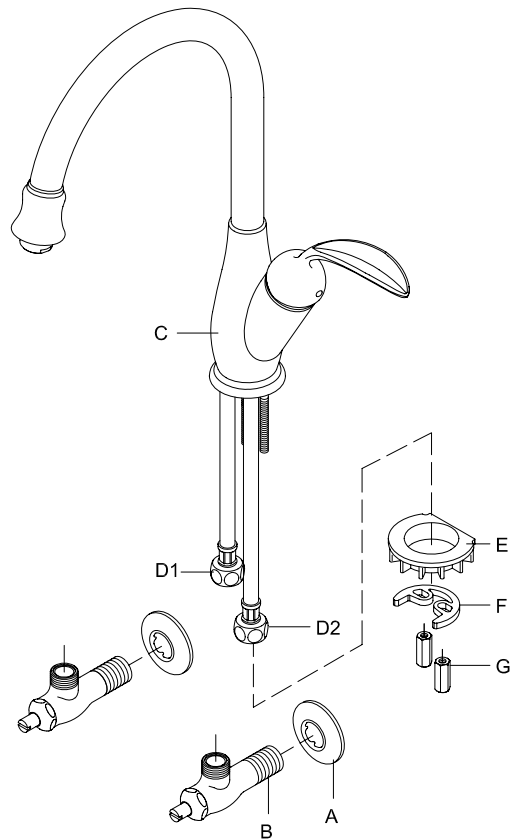
單槍花系列廚房水龍頭 安裝，使用，保養說明

準備工具



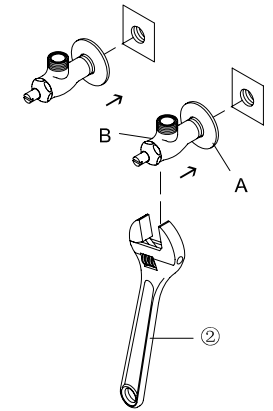
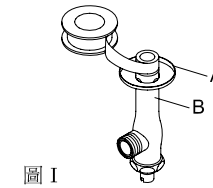
單槍廚房水龍頭零件名稱列示

NO	名稱
A	修飾蓋
B	三角凡而
C	龍頭主體
D	白鐵絲管(D1、D2)
E	塑膠墊
F	銅墊片
G	銅六角螺母

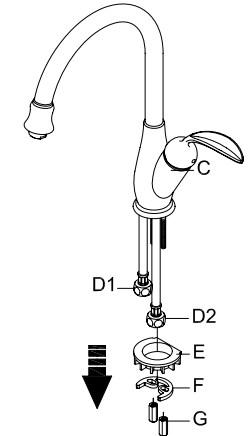


安裝步驟

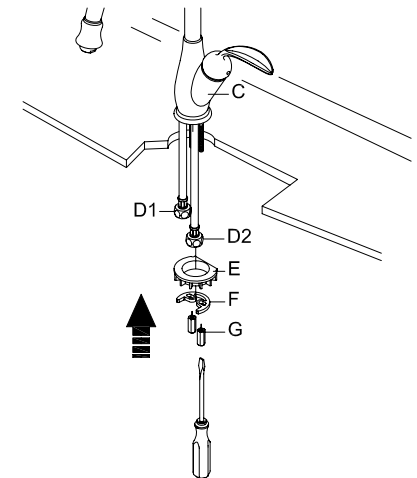
(1)
將B套入A的內孔中，再將B纏上止洩帶。(如圖I)。用②將B與A，鎖入出水孔並固定方向。(如圖II)。



(2)
將龍頭主體C的G、F、E拆下。(如右圖)。



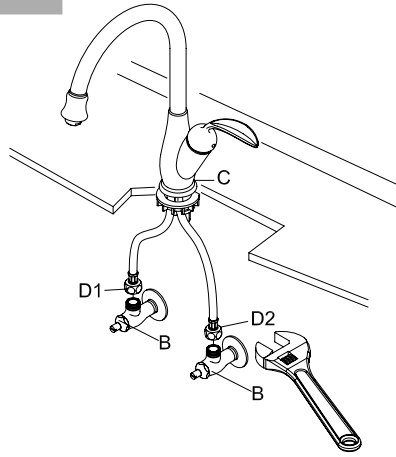
(3)
將龍頭主體C置於檯面的內孔上，依序裝上E、F、G，並用一字螺絲起子將G旋緊，龍頭主體C固定於檯面上。(如右圖)



安裝步驟

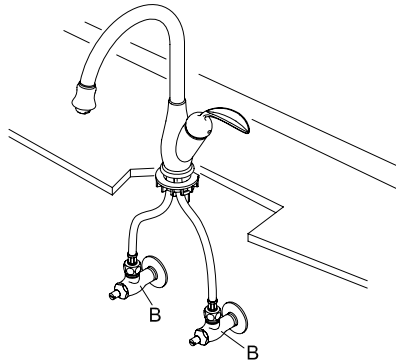
(4)

將D1鎖緊於熱水邊的B上，
將D2鎖緊於冷水邊的B上。
(如右圖)。



(5)

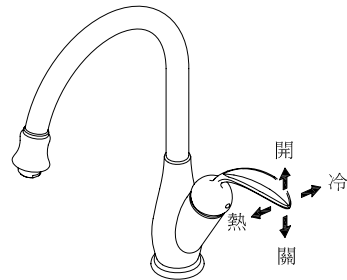
安裝完成(如右圖)。
旋開B的止水栓。



使用說明

(1) 把手開關

向上水源開啓。
向下水源關閉。
向右冷水。
向左熱水。



日常定期保養

(1)

日常清洗勿用酸鹼性清潔劑清洗，僅以棉布沾
清水擦拭即可。

(2)

整流器裝於龍頭出水口，須定期拆下清洗，以
防水中雜質阻塞濾網，導致龍頭出水量降低。

