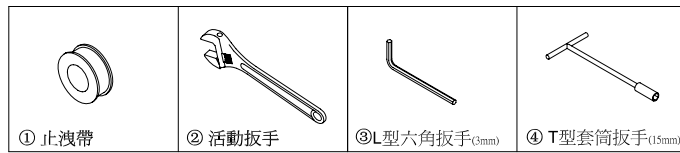


classic®

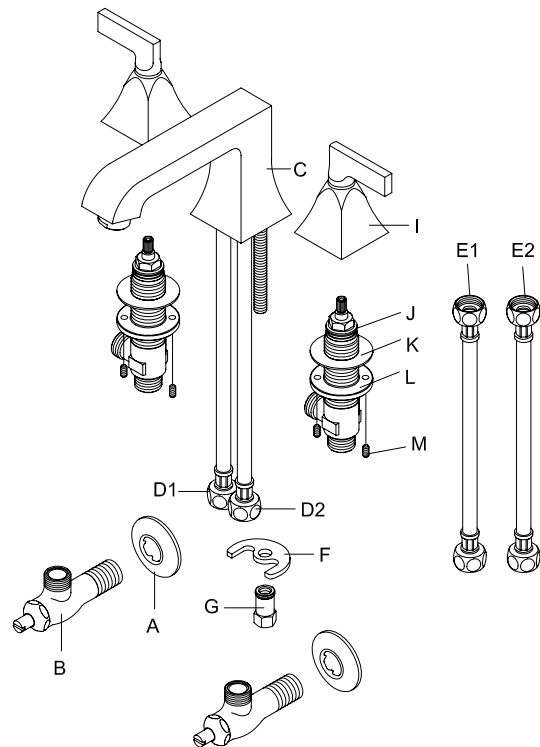
BWE84078

三件式臉盆水龍頭 安裝，使用，保養說明

準備工具



三件式臉盆水龍頭零件名稱列示



NO	名稱
A	修飾蓋
B	三角凡而
C	龍頭主體
D	白鐵絲管(D1,D2)
E	白鐵絲管(E1,E2)
F	銅墊片
G	迫緊螺母
I	把手座
J	開關主體
K	墊片
L	迫緊用華司
M	內六角止付螺絲 (M6*1.0P*10L)

安裝步驟

(1)
將B套入A內孔中，再將B纏上止洩帶①(如圖 I)。用②將B+A，鎖入出水孔並固定方向(如圖 II)。

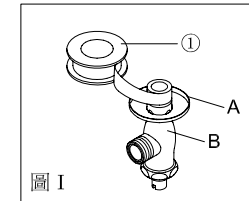


圖 I

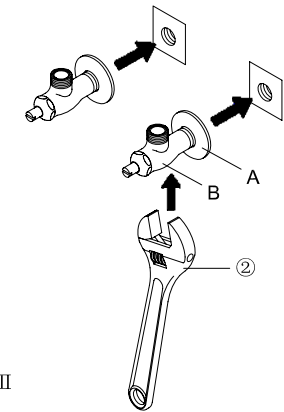


圖 II

(2)
逆時針轉開I。將J由檯面下方套進檯面圓孔中，再將I鎖緊於J(如右圖 I)。從檯面下方，將K、L向上鎖緊。用③將2個內六角止付螺絲鎖緊，使J與I固定鎖緊(如圖 II)。

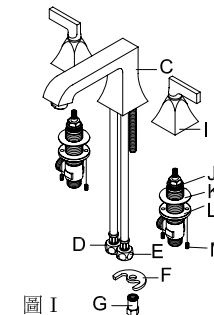


圖 I

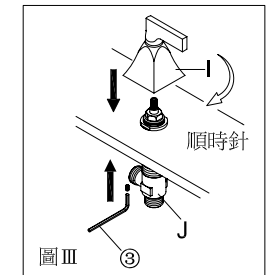
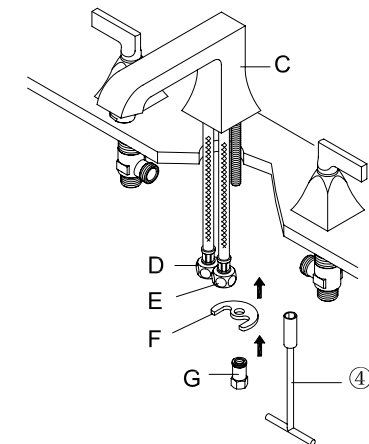
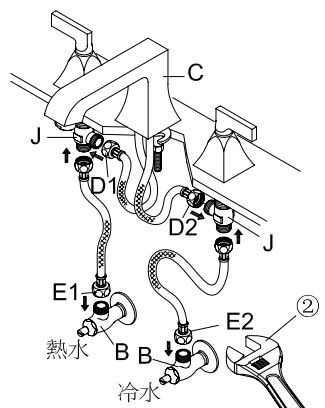


圖 II

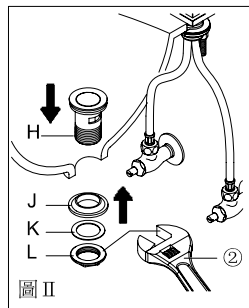
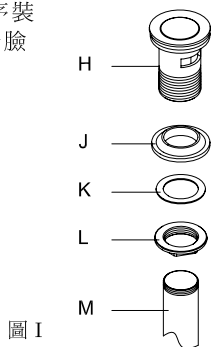
依序取下F、G。將龍頭主體C置於檯面上的內孔，裝上F用④將G鎖緊於龍頭主體C牙管上(如右圖)。



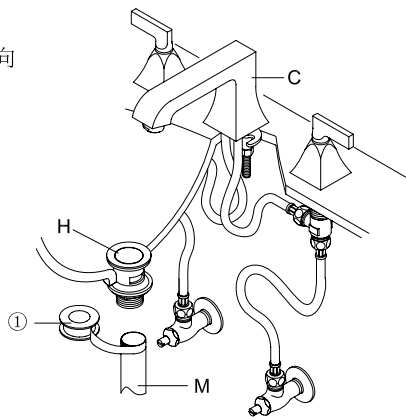
將E1一端鎖緊於熱水邊B，另一端鎖緊於熱水K的下方螺牙上，再將D1鎖緊於熱水K的側邊螺牙上。將E2一端鎖緊於冷水邊B，另一端鎖緊於冷水K的下方螺牙上，再將E鎖緊於冷水K的側邊螺牙上(如右圖)。



將落水頭依序取下M、L、K、J(如圖 I)。將H置於臉盆落水孔上，依序裝上J、K與L，用②將L鎖緊於臉盆下方(如圖 II)。



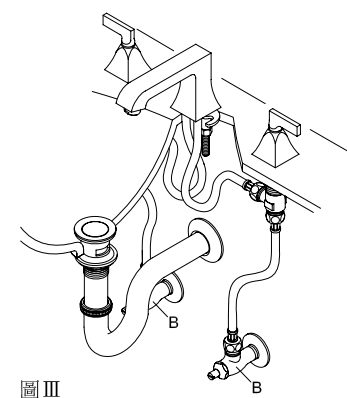
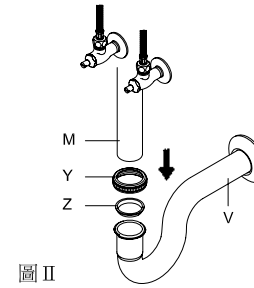
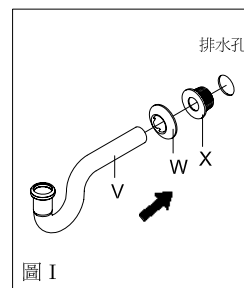
臉盆下方，將M牙紋處纏上止洩帶①，將M向上鎖緊於H(如右圖)。



安裝步驟

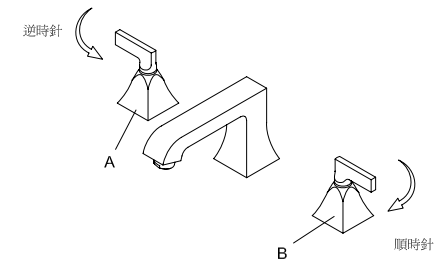
(8)

依序將V套入W與X內孔中，裝進壁上排水孔，固定方向(如圖 I)。取下V的Y、Z，依序套入M，將V鎖緊於M上(如圖 II)。安裝完成(如圖 III)。旋開B上的止水栓。



使用說明

1. 冷水開關，A 順時針為開。
2. 熱水開關，B 逆時針為開。



日常定期保養

- (1) 日常清洗勿用酸鹼性清潔劑清洗，僅以棉布沾清水擦拭即可。
- (2) 整流器裝於龍頭出水口，須定期拆下清洗，以防水中雜質阻塞濾網，導致龍頭出水量降低。

