

# classic®

## BTN1291 (彈跳式)

### 4英吋臉盆水龍頭

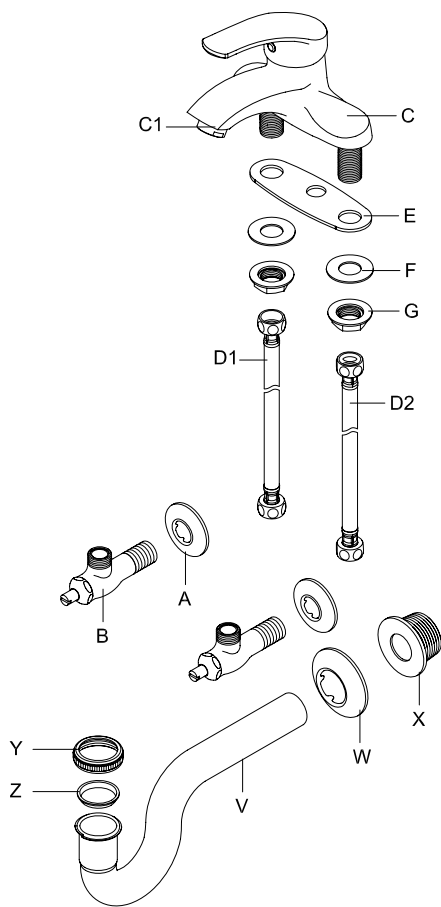
### 安裝，使用，保養說明

#### 準備工具



#### 4英吋臉盆龍頭零件名稱列示

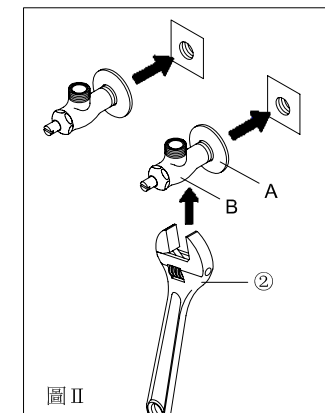
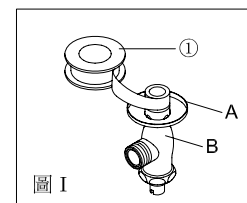
NO	名稱
A	修飾蓋
B	三角凡而
C	龍頭主體
C1	整流器
D	白鐵絲管(D1, D2)
E	白墊片
F	墊皮
G	塑膠六角螺母(白色)
V	P彎管
W	修飾蓋(P彎管)
X	阿匹克
Y	花紋螺母
Z	V型平皮



#### 安裝步驟

(1)

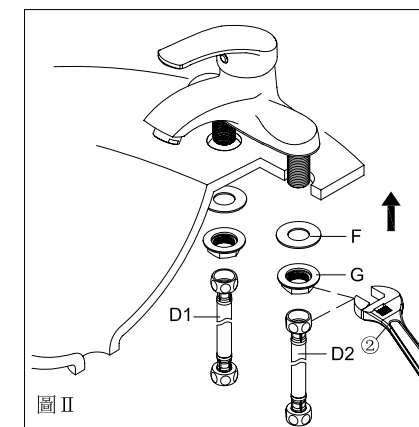
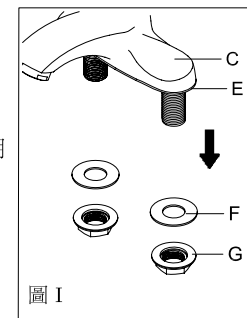
將B套入A內孔中，再將B纏上①(如圖 I)。用②將B+A，鎖入出水孔並固定方向(如圖 II)。



(2)

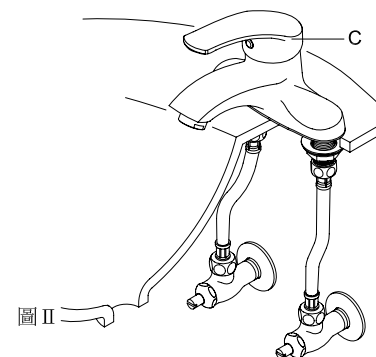
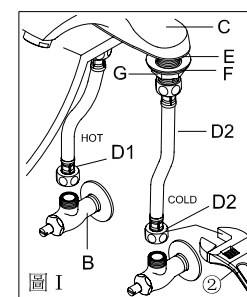
將鎖在牙管上的G以逆時針方向鬆開，連同F一併取下(如圖 I)後，將龍頭主體C置於臉盆內孔上。

從枱面下，順著牙管，依序裝上F、G，用活動扳手②迫緊G將龍頭固定於臉盆上，接著再用活動扳手②將D1、D2迫緊(如圖 II)。



(3)

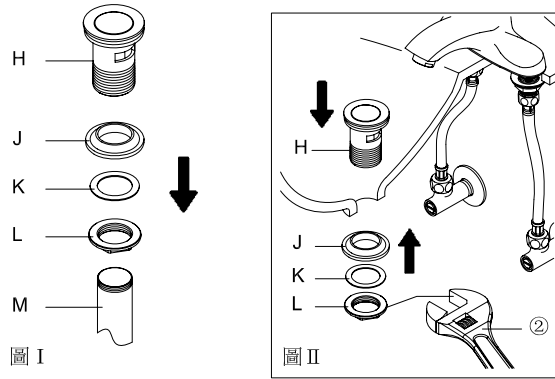
將D1、D2分別旋緊於熱(HOT)、冷(COLD)水邊的B上(如圖 I)。完成龍頭安裝(如圖 II)。



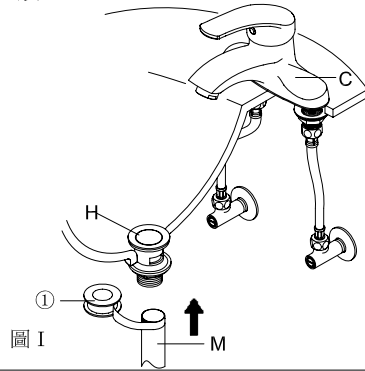
## 安裝步驟

### (4) 彈跳式落水器安裝

將落水頭依序取M、L、K、J(如圖 I)。將H置於臉盆落水孔上，依序裝上J、K與L，用②將L鎖緊於臉盆下方(如圖 II)。

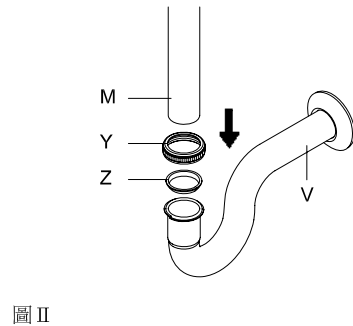
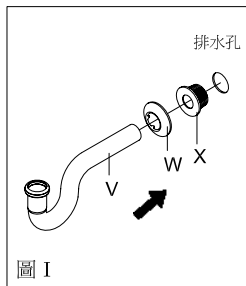


臉盆下方，將M牙紋處纏繞①，再將M向上鎖緊於H上(如圖 I)。



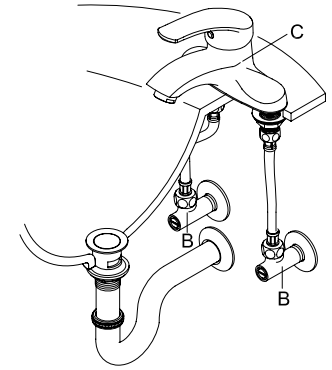
依序將V套入W與X內孔中，裝進壁上排水孔，固定方向(如圖 I)。

取下V的Y、Z，依序套入M，用Y將V鎖緊於M上(如圖 II)。



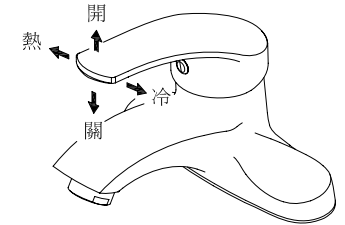
### (5)

完成彈跳式落水頭與P彎管安裝(如右圖)。旋開B的止水栓。



## 使用說明

將龍頭把手開關扳向上方為開啓水源、下方為關閉水源、轉向左邊為熱出水，中間為溫出、右邊為冷出水。



## 日常定期保養

(1) 日常清洗勿用酸鹼性清潔劑清洗，僅以棉布沾清水擦拭即可。

(2) 整流器裝於龍頭出水口，須定期拆下清洗，以防水中雜質阻塞濾網，導致龍頭出水量降低。

