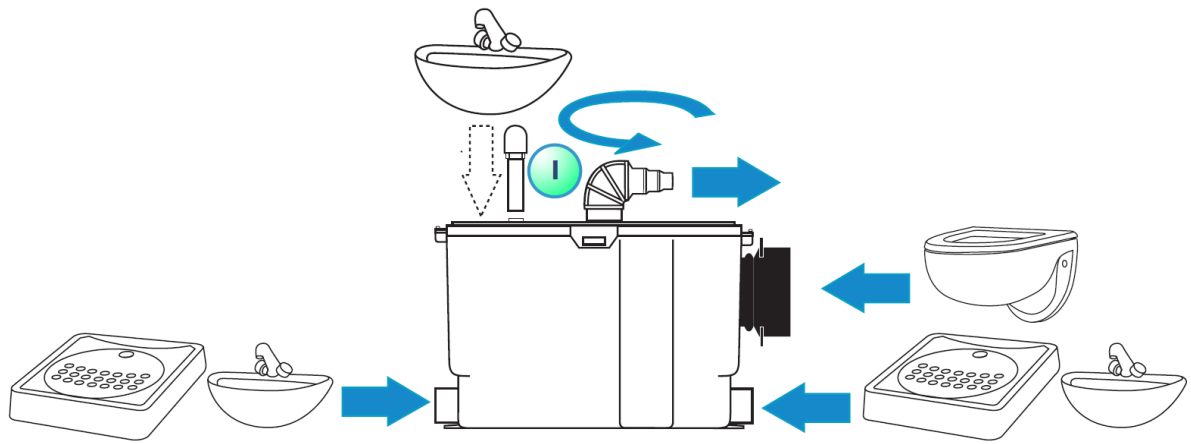


升利影 Sanipack 安裝說明 及 使用說明



一、
升利影 是一種超薄型抽水碎化幫浦，專為壁掛式馬桶及壁排事馬桶設計，或放於馬桶座後任意位置。
升利影 可以為馬桶，洗手台及其他衛浴設備排汗。
升利影 專為家庭使用，正確的安裝使用，可確保設備持久耐用。

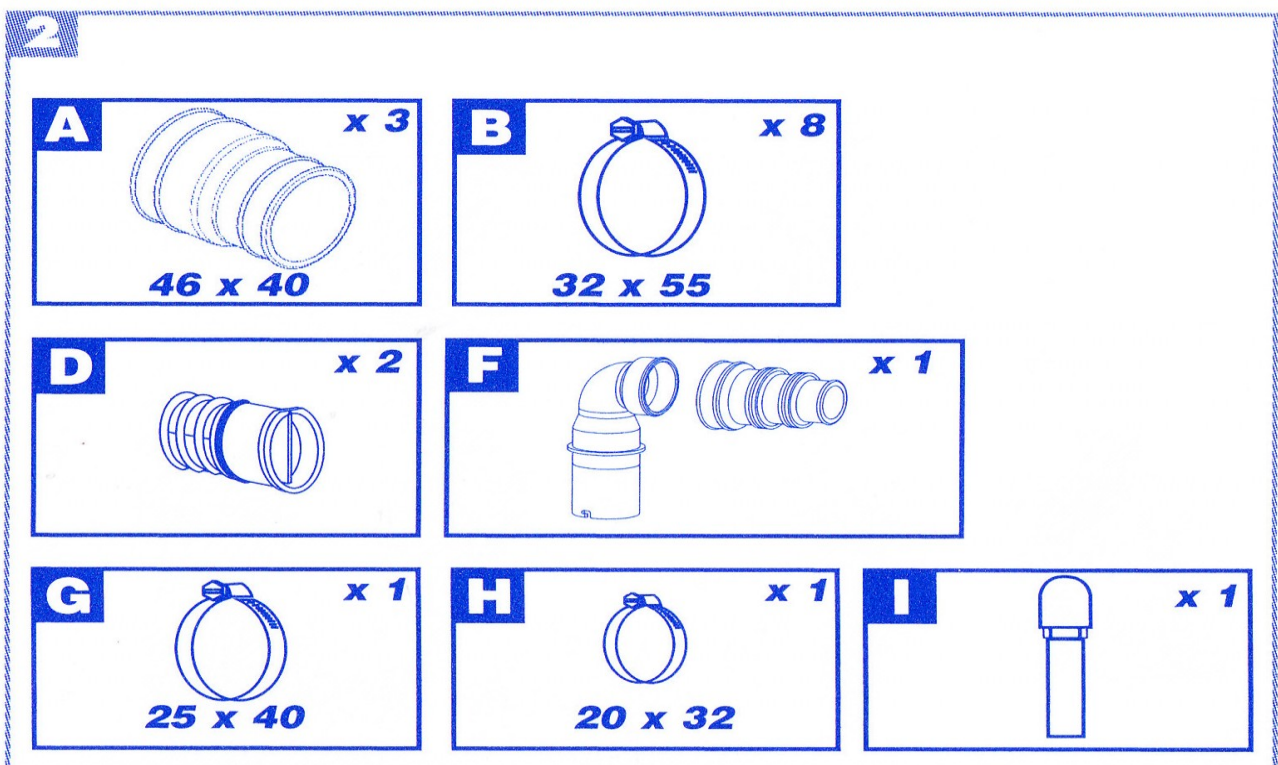
請注意以下警示標誌：

“⚠ “有可能危及人身安全的標記。

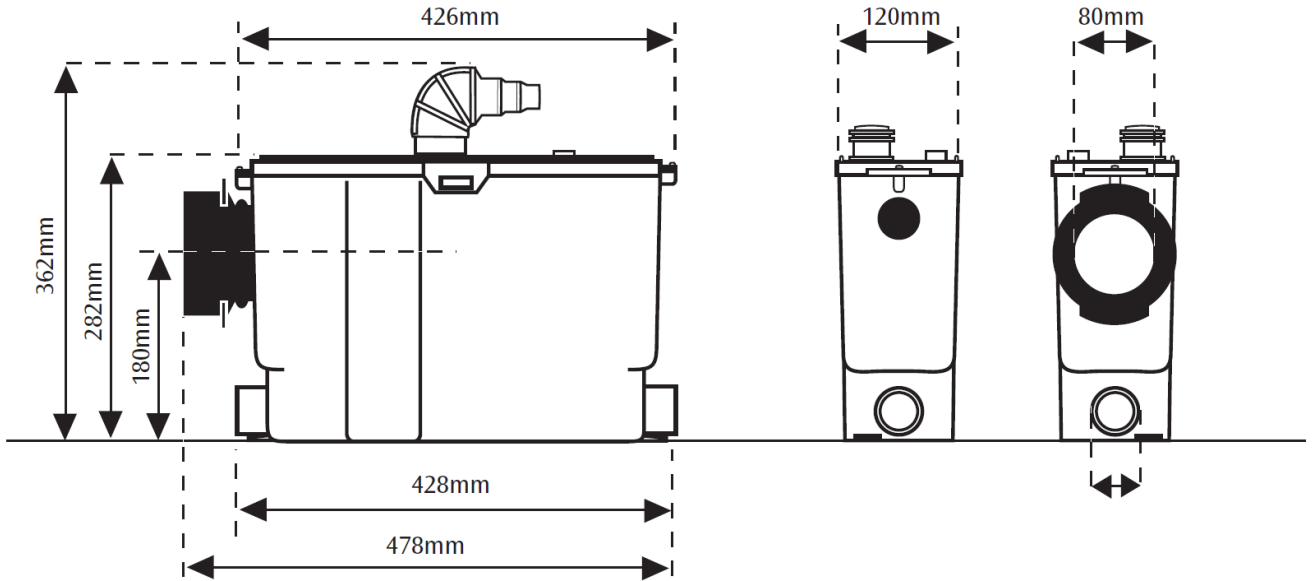
“⚠ “有觸電危險的標記。

“警示 “此為一般警示標記，說明如未按照指示操作，很有可能導致設備的非正常運作。

二、產品附件(見附圖)



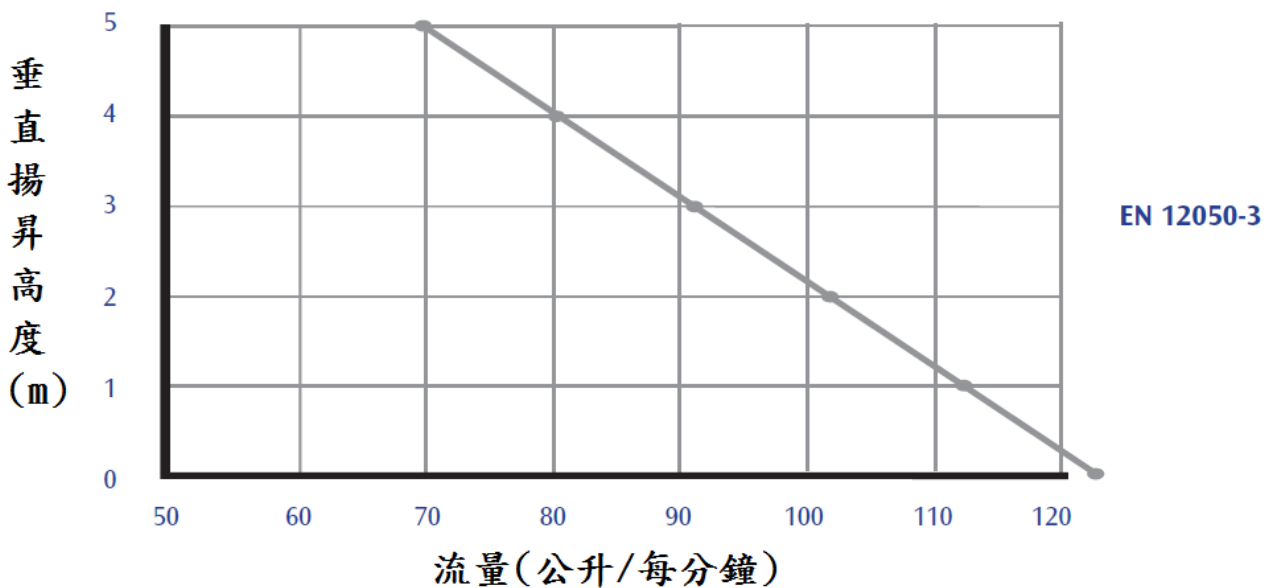
三、產品尺寸(見附圖)



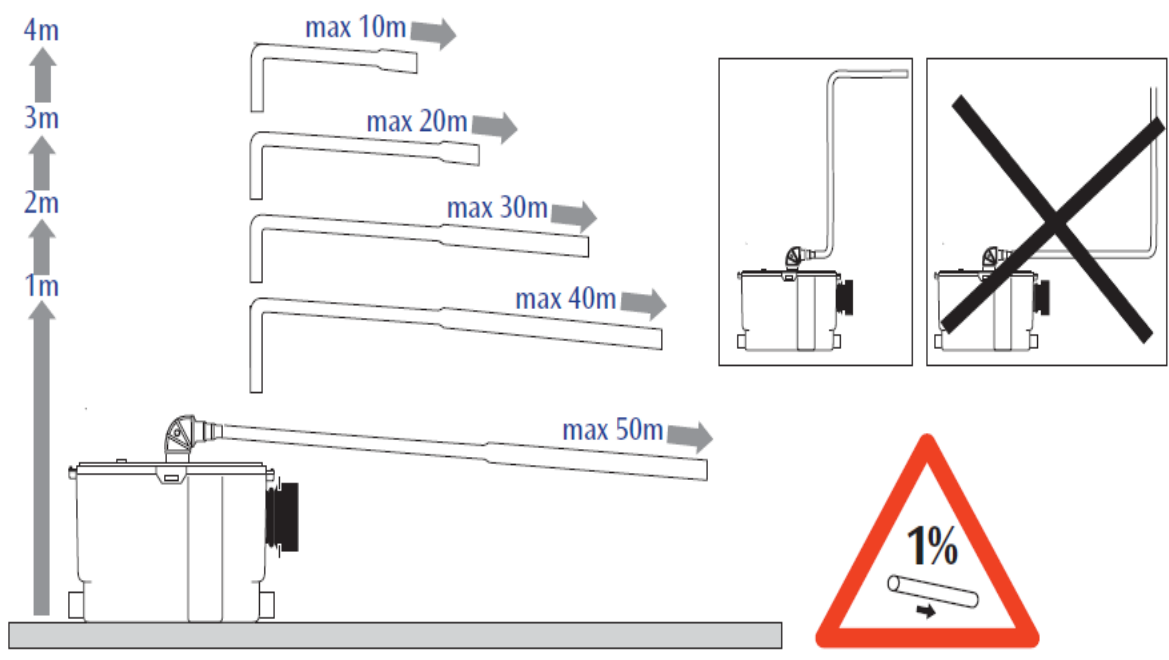
四、性能指標：(警示：安裝請遵守以上指標)

應用	壁掛式馬桶/壁排式馬桶/洗手台/淋浴間/浴缸
最高揚程	6m / 建議 4m
電壓	115V
頻率	60Hz
額定功率	750W
輸入電流	7A
防護等級	IP44
淨重量(含配件)	5.5 kg

五、性能曲線(見附圖)



六、排汗管道 垂直/水平 換算(見附圖)



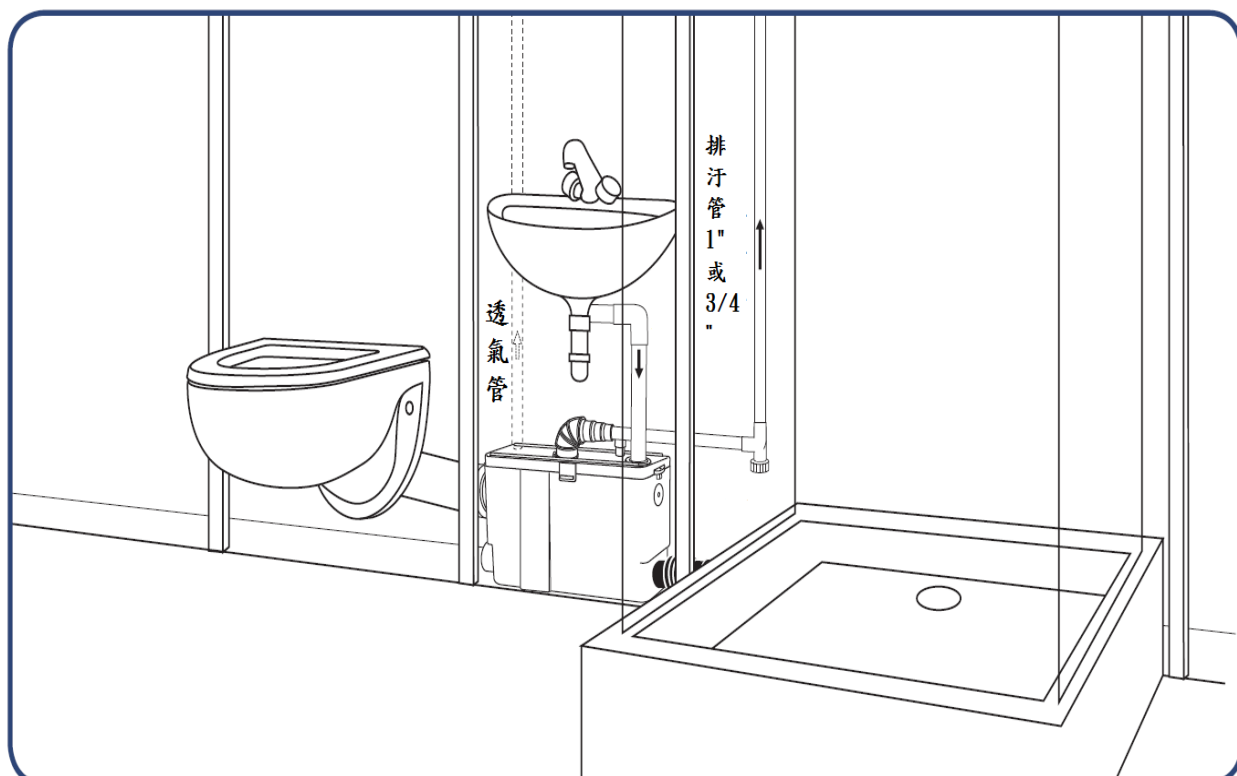
七、安裝

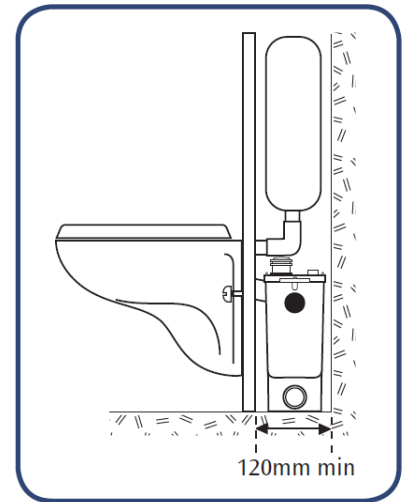
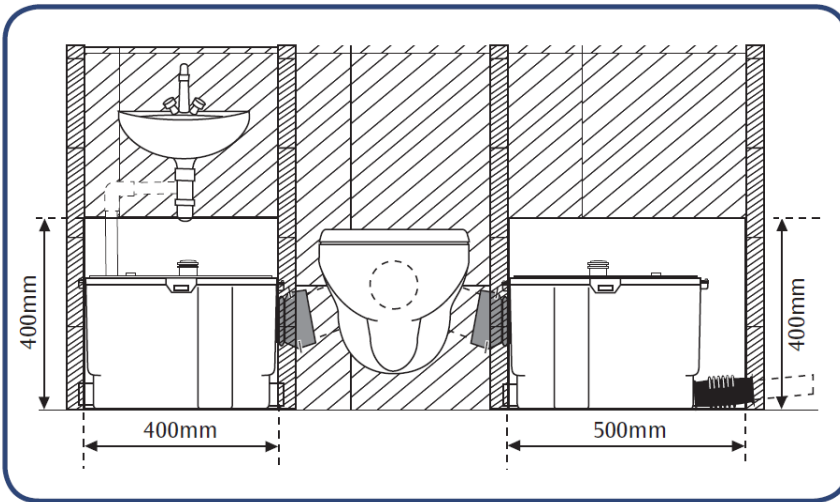
升利影 為嵌入式設備，必須由專業人士來安裝。

警示：升利影必須與隱藏是水平接口連接，提升泵上固件避免轉動或移動。

7a 安裝案例

見附圖

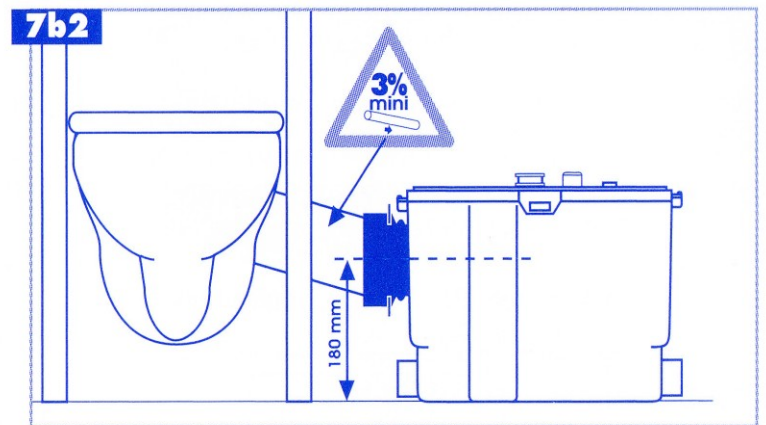
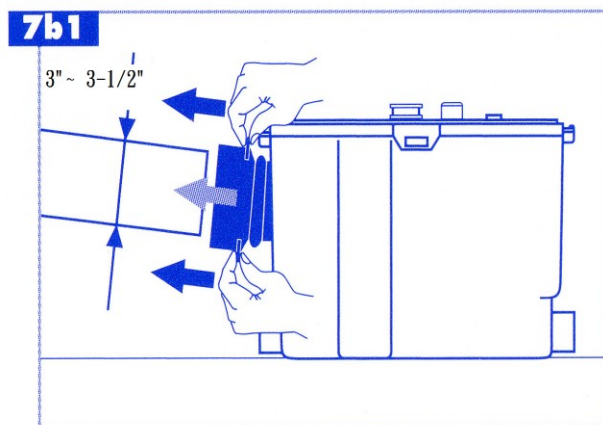




警示：主機正面須裝置活動擋板，尺寸約為寬 600mm 高 400mm 以上，以利日後維修保養。

注意：升利影 系列的污水提升泵或者排水泵都配置有熱保護，如果水一直流入電機溫度超過限制，電機就會停止工作，當溫度下降(一小時)後重新啟動工作。

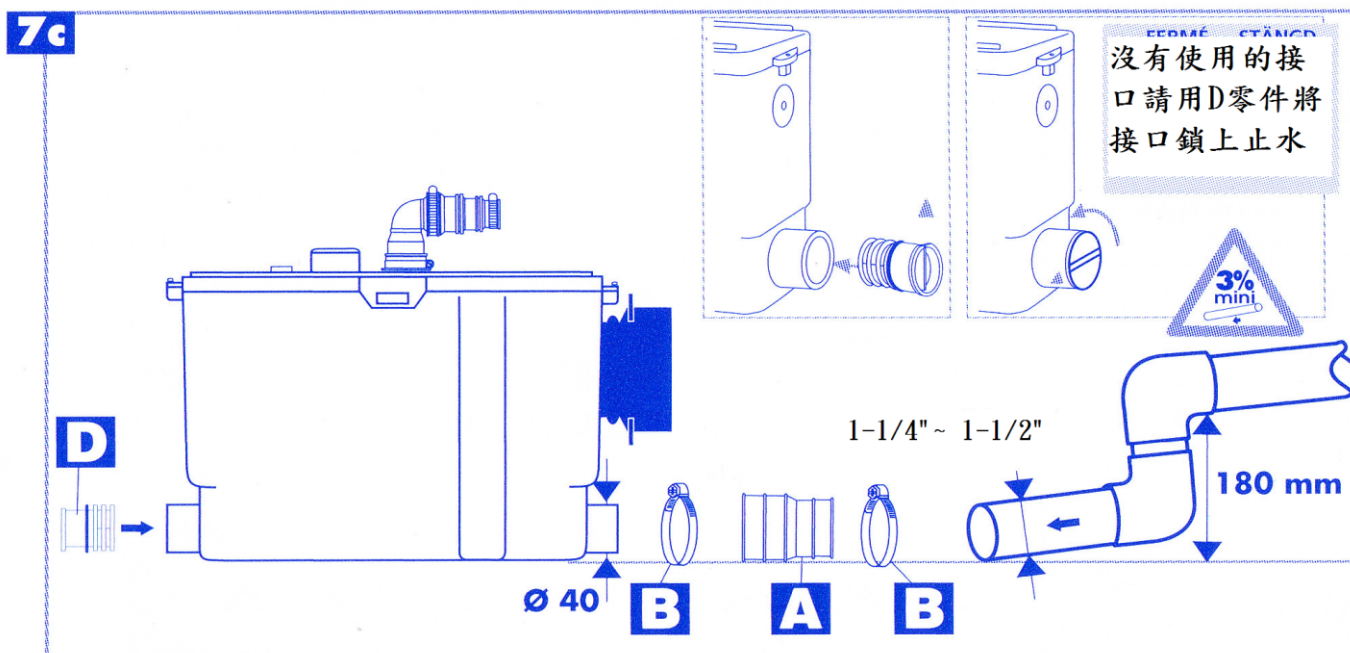
7b 連接馬桶



- 套管專為直徑為 3" ~ 3-1/2" 馬桶而設計。
- 預先在套管頭部塗上水。
- 對齊套接和馬桶套管口。
- 推動兩邊的舌頭片將兩管對接。

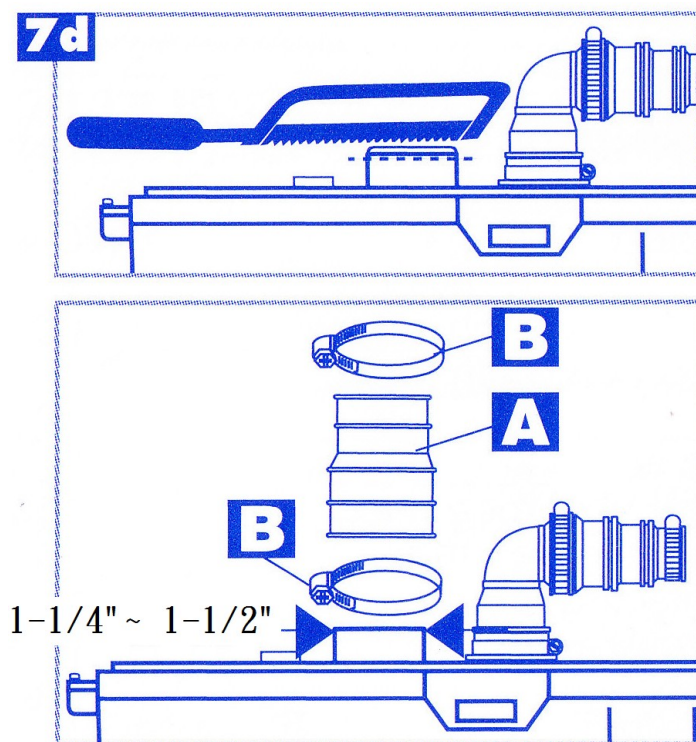
警示：馬桶的出口與套管呈最少 3% 的斜度。

7c 側面進水口連接(淋浴器和洗手台)



- 與水箱側面進口水連接時使用轉接管 A 用 B 固定。
 - 塞子 D 堵住未使用的進水口(可用水沾濕塞子接頭部位便於安裝)。
- 警示：與淋浴器連接時，淋浴器接口處墊高與地面至少 15 公分。

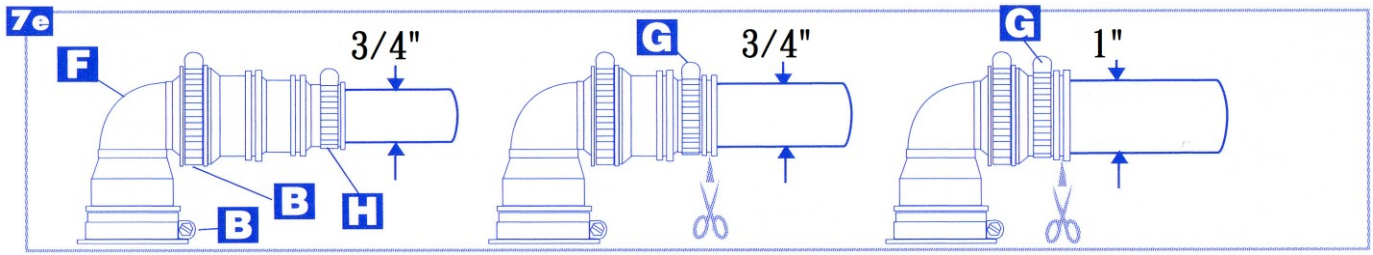
7d 連接洗手台



洗手台有 2 種連接方式，或者與側面進水口之一相連，見 7c 或者與水箱蓋上可切割長度的豎管相連，方式如下：

- 使用鋸子將豎管上端鋸掉。
- 注意切口不要有銳邊，去掉毛邊。
- 在豎管上連接一根軟管 A。
- 將洗手台排汗管(1-1/4" ~ 1-1/2")套入該套管。

7e 連接排汗管道



- 使用彎管和多層套管 F。
- 將套管插入彎管中，使用一個金屬固定帶 B 固定。
- 將整個管子對準套入黑色矽皮管[Ⓢ]中，用金屬固定帶 B 將彎頭基部固定。
- 必要則切掉轉接管一端以方便套入排汗管，並使用金屬固定帶 G 或金屬固定帶 H 固定。
- 建議您在排汗管入口端安裝一球閥或下端安裝一個清洗閥以便於維護。

警示：請儘量用大月彎或兩個 45° 的彎管，減少使用 90 度直角接頭。

7f 電路連接

電器的安裝結束之前確保電源關閉。

設備安裝必須由專業的工程師來完成，安裝必須符合台灣的標準。

設備必須接地，AC115 V 單相，60 Hz 頻率。

設備應當安裝在電源插頭容易到達的地方，電路應當是接地線(1 級)，並須單獨連接不小於 10A 的過載/短路保護開關。同時，本機所在電路中必須有 30mA 的漏電保護開關。如有疑問，請安排專業人士來檢查如果該設備的電源線有損壞，必須請製造商或我們公司進行更換，以避免任何危險。

警示：接線時確保主電源關閉。

八、標準



此設備符合 EN12050-3 標準，它限於工業應用的含糞便廢水提升，並符合相關電氣安全和電磁兼容性的歐洲法令和標準。

九、安裝調試

當所有連接好之後，可以抽水試轉動，請逐一在所有相連接的衛浴設備內放水，設備將根據排汗管高度在 10 到 20 秒內自動運轉，超過 25 秒，則檢查排水管是否被鉗住或透氣孔出現堵塞，只有當全部運轉測試完成無誤後才可關閉機器活動擋板。

警示：與升利影相連的抽水馬達水箱和其他衛浴設備的水閥都必須保證完全密封，一旦洩漏，即便是輕微的漏水現象都可能導致升利影非正常運轉。

十、使用

· 配備升利影 的馬桶與傳統馬桶的使用方式相同，不需特別維護，一但幫浦箱內的水位到達一定位置，升利影將自動運轉。

· 升利影 是為家用衛生間馬桶、洗手台和淋浴房排汗設計。

· 禁止對產品進行任何商業或工業型式的使用。

警示：升利影 內有熱水長時間工作時，馬達熱保護將啟動並中斷設備工作，在此情況下，待機氣冷卻後(約一小時)便可自動重新轉動。

不能將升利影 與高流量(高於 15 升/分鐘)淋浴按摩噴頭搭配使用。

若長期不使用(假期)，建議關閉電源連接。

· 升利影 設備只能用於攪碎及排放糞便、衛生紙和衛生間污水，設備因攪入棉花、衛生棉、濕紙巾、避孕套、頭髮等異物或吸入溶劑、酸或油等液體而造成的任何損壞都不在保修範圍內。

十一、清潔

一般家庭用的漂白試劑/WV 等可以用於升利影。


為避免提升泵內部堆積水垢，建議以下：

- 切斷提升泵的電源。
- 在馬桶內放入一定的劑量的除垢劑和 3-4L 的水。
- 待其作用幾小時後在為提升泵連上電源。
- 然後進行多次沖水來進行沖刷。

除水垢的頻率根據您所在地區的水質硬度而定，我們建議您每年至少進行 2 次除垢。

十二、故障出現圖標

通常情況下，機器出現的故障都是簡單容易修復的。

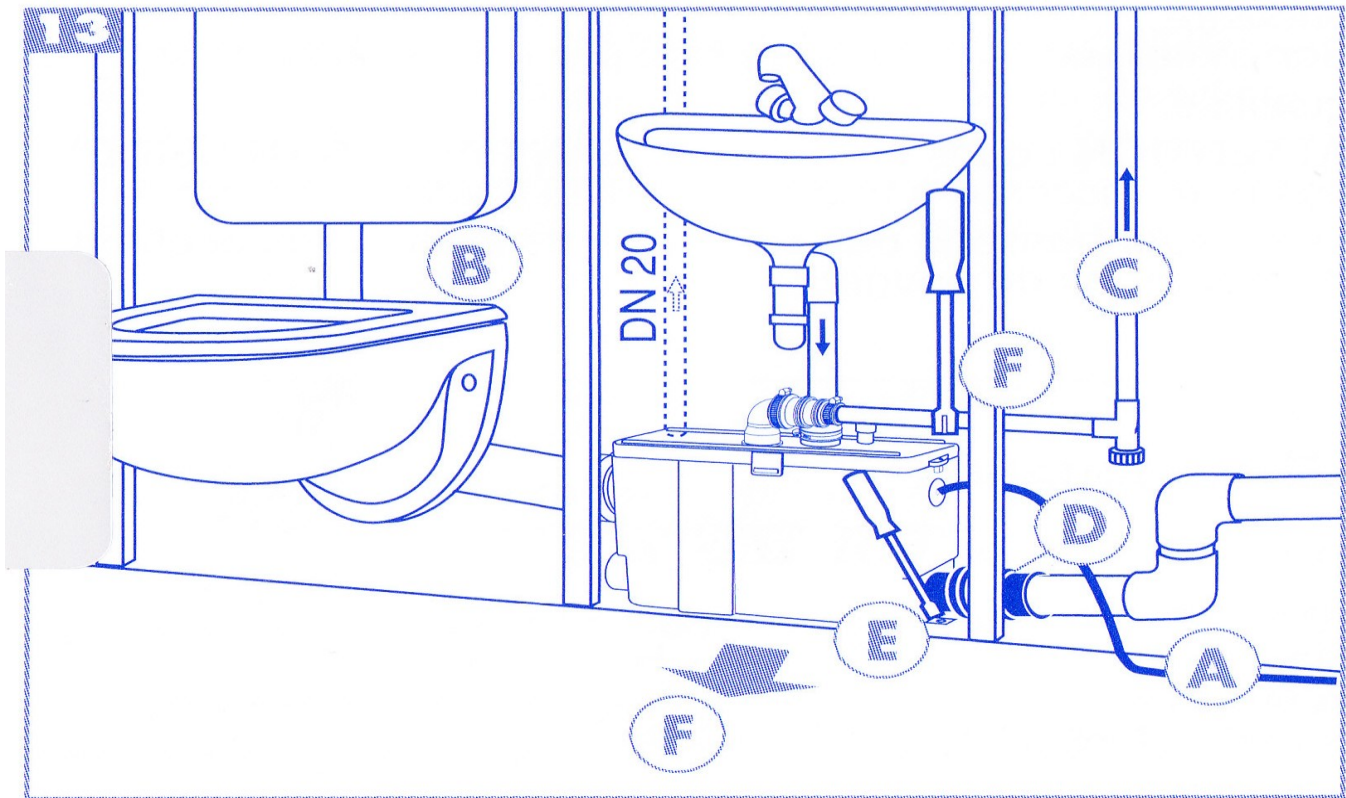
 在任何情況下，必須關閉機器開關。

如果不能根據下表的方案解決問題，請求於我們公司，一切涉及拆卸機械的工作必須由專業資格的修理人員實施。請參考下表，如有問題尚未解決，請聯繫我們公司。

故障	原因	解決方案
機器停止運行	*運行時間過長(熱保護) *電流問題	*等待重啟 *請專業人員檢查
電機間斷性運轉	*連接的設備漏水(水箱) *逆止閥失靈	*檢查上端裝置(水箱) *清洗或更換逆止閥
電機正常運轉,但排水慢	*通氣道阻塞	*清理通氣道

電機運行正常, 但時間過長	*水平或垂直排水管不符合標準或彎管過多	*檢查安裝系統 *請專業人員檢查
電機發出異聲	*外物進入箱內	*取出外物 *請專業人員檢修
污水回流到其他外接裝置	*外接裝置位置低於碎化水泵位置 *碎化水泵兩側止水閥堵塞	*檢查安裝系統 *清理止水閥 *請專業人員檢修

十三、拆卸(在設備上拆除馬桶)



⚠ ⚡ 在展開任何工作前，必須先切斷設備電源。

ⓐ ⚠ ⚡ 關閉電源標記。

ⓑ 徹底排放馬桶蓄水箱內的水。

ⓒ 拆下排水管。

ⓓ 拆下進水管。

ⓔ 轉開把馬桶固定於地板的兩個螺絲。

ⓕ 拆除馬桶的彈性接頭，慢慢從擋版裡拿出設備。

注意：重新放置時，用水潤滑。

⚠ 當重新安裝好之後再連接電源。

十四、保固

自購買日起，在安裝及使用正確的情況下，保固兩年。