

BEST PRO
127 04.13

SFA



SANIBEST® PRO

升利倍 安裝及規格

CE



此攪碎研磨機是在 AFAQ 認證之 ISO 9001 的工廠製造，從這款新系統可以提供所需的功能，請務必遵守以下指示安裝。

- * 建立更多完整的浴室，在住宅或商業應用。
- * 揚程 7.6 公尺和平排 110 公尺。
- * 大型裝修應用，可搭配用於後排馬桶的廁所。
- * 可用於較大流量使用，其設計可以處理衛生用品(衛生棉類)。

[升利倍]可以允許多種連接，所以你可以安裝一個整套的浴室。

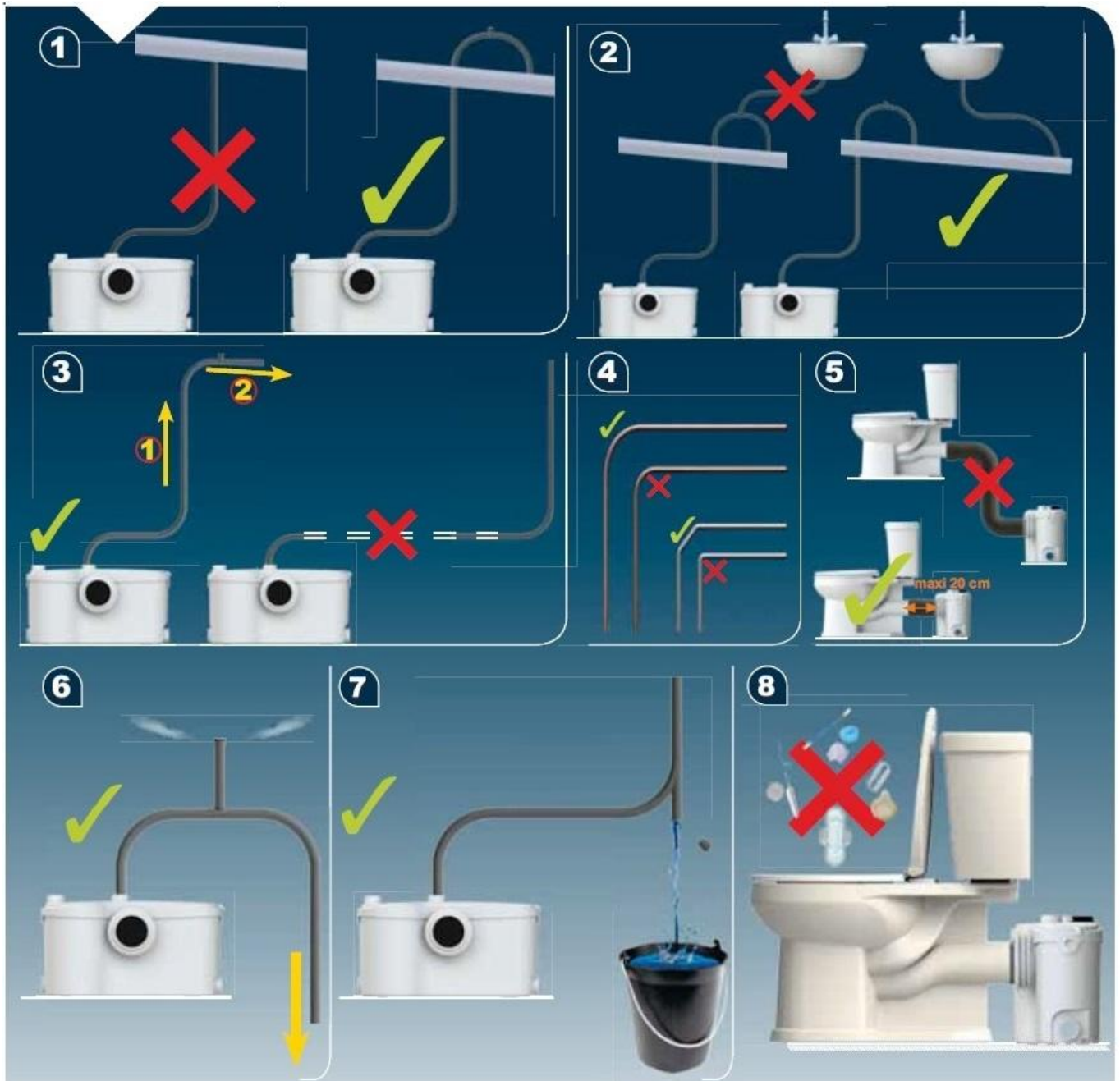
[升利倍]可以安裝在許多位置，如閣樓、地下室或車庫，無論您是要在地下室、車庫或在臥室多一間廁所或全套衛浴，[升利倍]是最好的答案。



此泵箱是住宅及商業廁所和浴室的幫浦系統。如圖中所示，可以同時接收一個洗手台、淋浴房、浴缸、馬桶、洗衣機等固定衛生設備的廢水，但只能以一間廁所為單位。

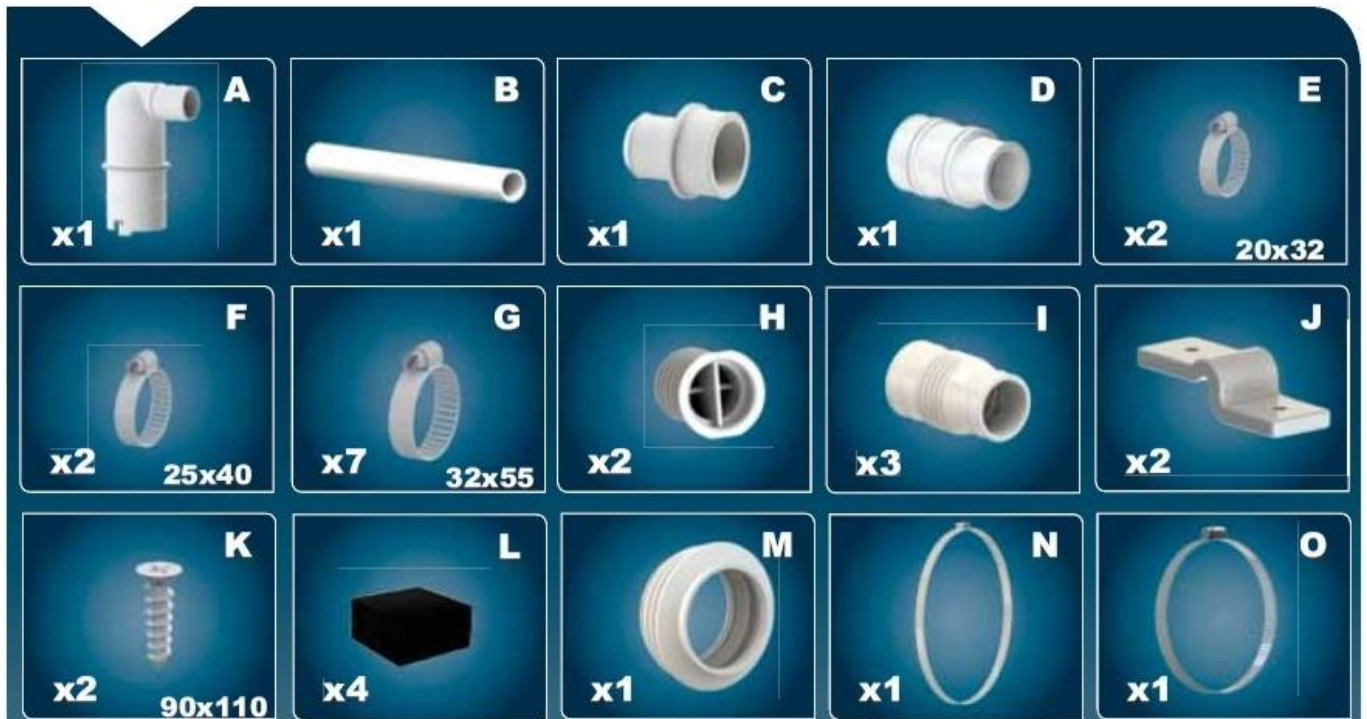
[升利倍]是專門處理人的排泄物、衛生紙和廢水，也能夠處理偶爾投入的衛生用品(衛生棉、衛生棉條、保險套、濕紙巾等等)。但不能處理廚餘垃圾或洗碗機。在正確安裝和使用，[升利倍]提供穩定可靠的服務。

安裝前請先參照管路配置原則：

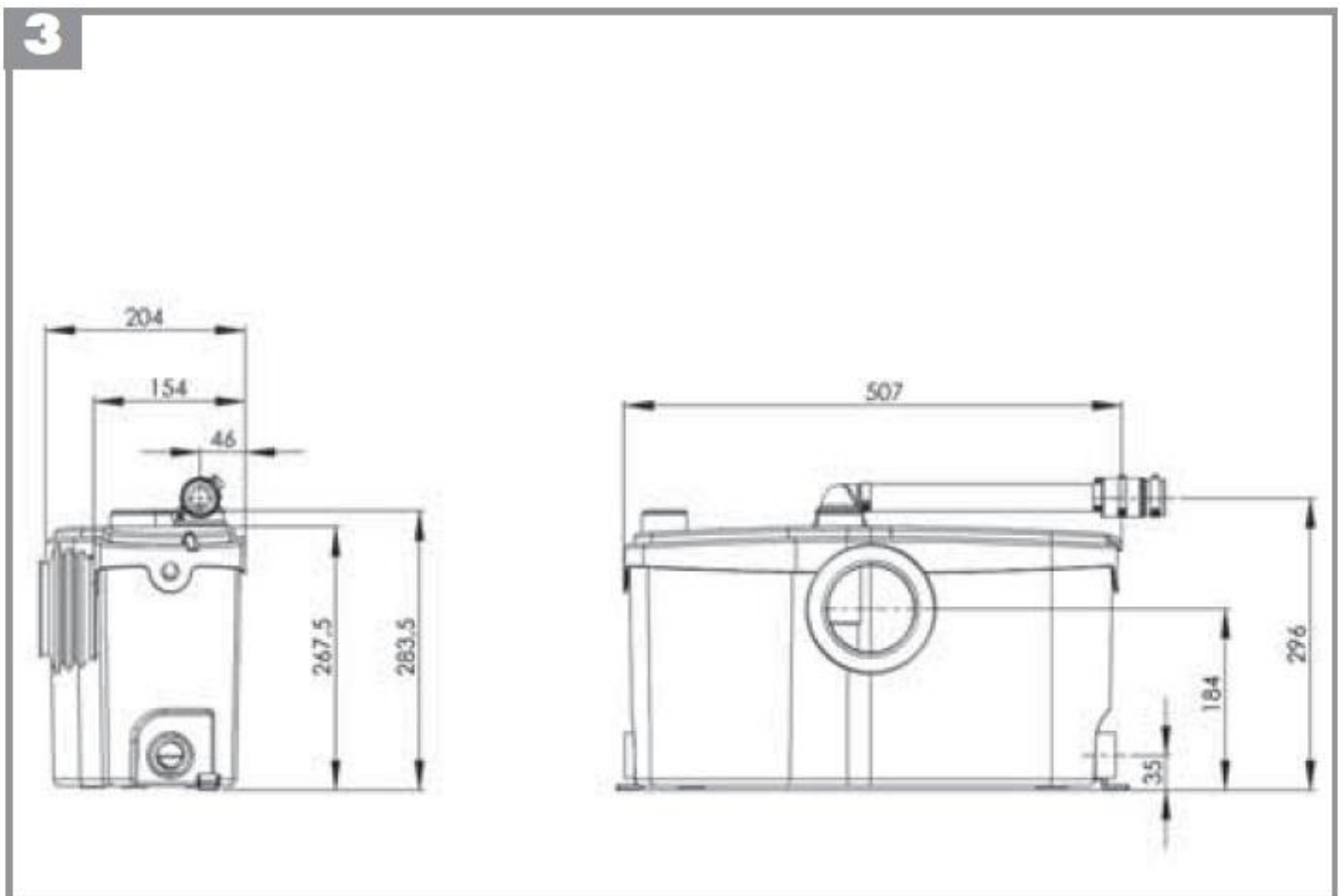


註解：(3)排汗管路必須遵循先上再平行排放才能保證排汗順暢。(4)管路儘量使用大月彎以減少揚程損失。(5)攪碎主機不可放置低於馬桶的地面。若必須延長連接馬桶的管路不得超過 20 公分(7)上排的管路下端可以設置一球閥開關或洩水閥，以利維修時預先清除管道內存水(8)除衛生紙及排泄物外其餘物品請勿投入(安裝後請將內附"請勿丟入異物貼紙"貼在明顯處)

2. 產品附件



3. 產品尺寸

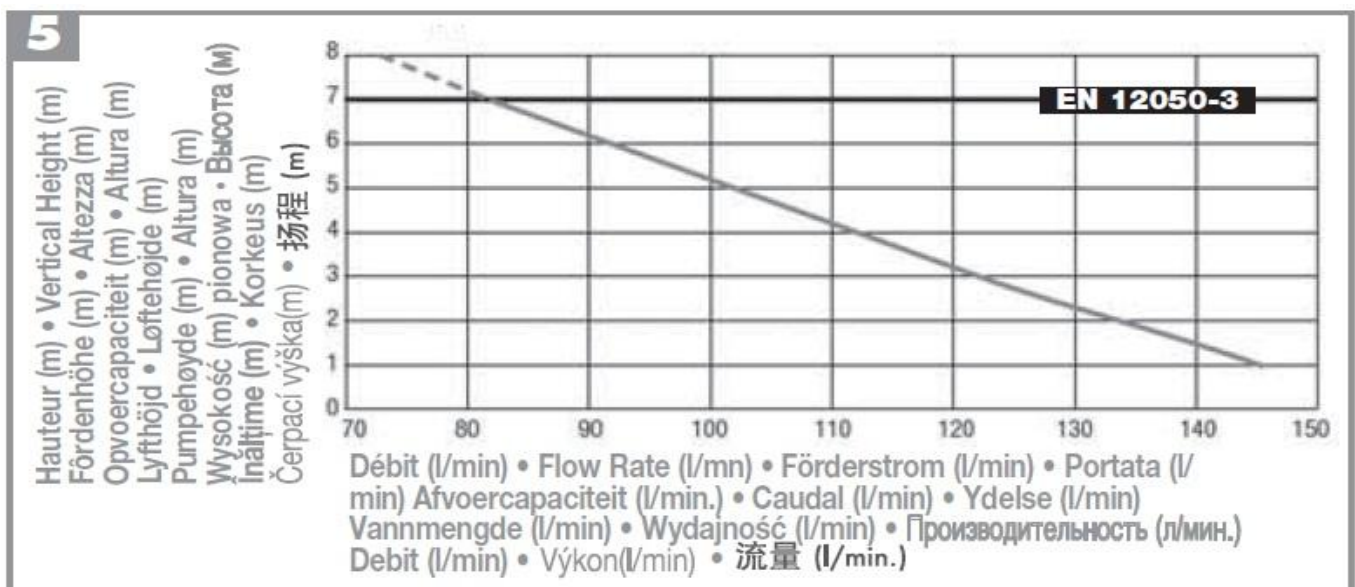


4. 性能指標:

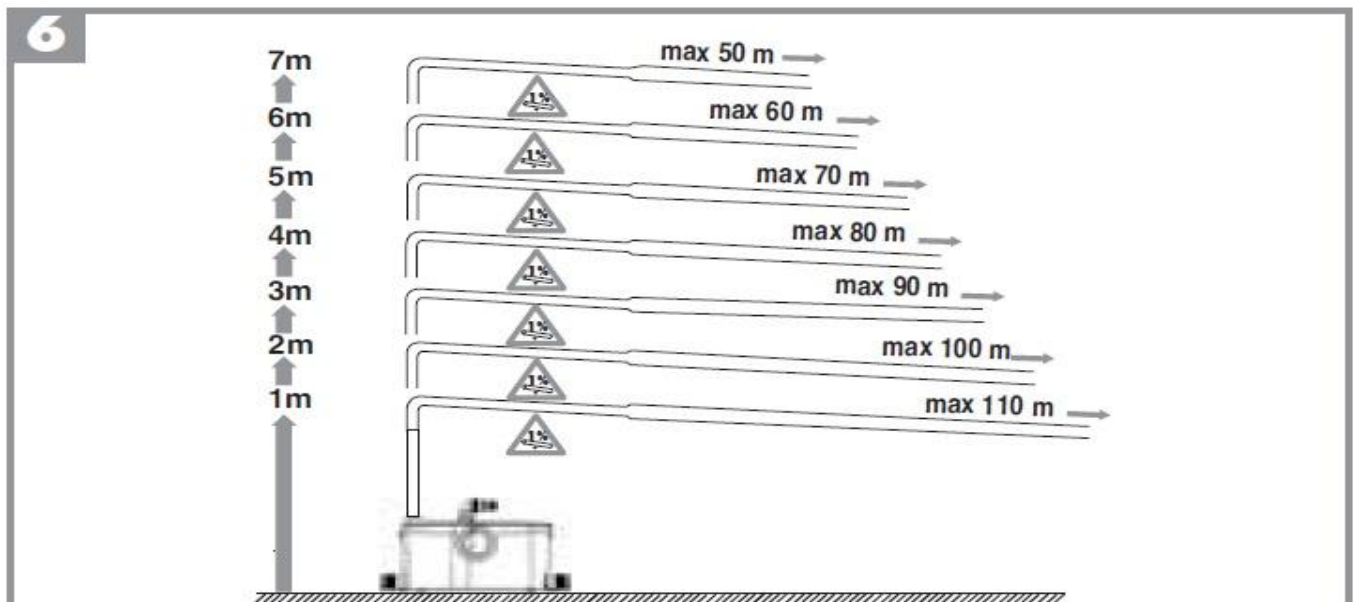
應用	一個後排馬桶，淋浴間/浴缸/洗手台/洗衣機/淨身盆
最高揚程	9M/建議 7M
電壓	220V
頻率	60Hz
瓦數	1100W
馬力	1HP
溫度	40 度 C(短時間)
防護等級	IP44
淨重	11.7KG

注意:現場使用電源容量必須大於本機所需之標準用電容量始可安裝

5. 性能曲線



6. 排水管的水平長度及垂直排水高度的多種可行的組合



7. 安裝前建議準備以下工具



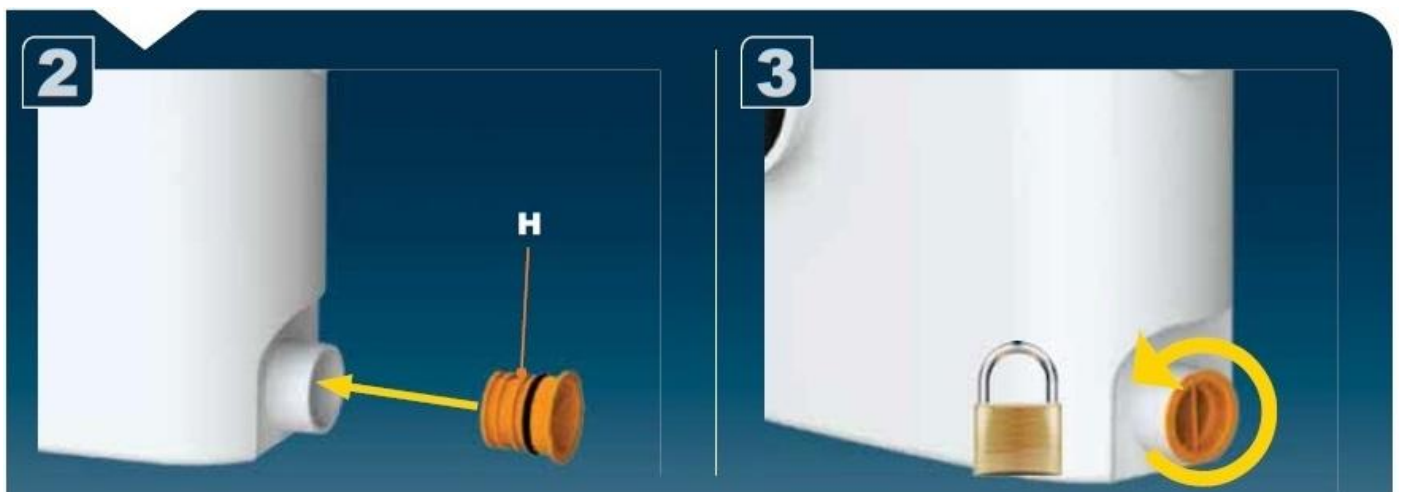
一字起子. 十字起子. 美工刀. 捲尺. 水平儀. 鉛筆. 鋸子

8. 安裝



安裝圖 1:

- 將 A 彎頭選定排汗方向後以前後輕搖方式壓下到底, 用 G 金屬束帶固定
- 依序連接 A 彎頭→B 軟管→C 接頭→D 橡膠接頭(依管徑大小使用不同金屬束帶固定, 勿用膠)
- D 橡膠接頭可選擇連接 6 分管或 1" 管(將前端較小直徑端切下即可), 建議使用 1" 管排汗, 排水最快



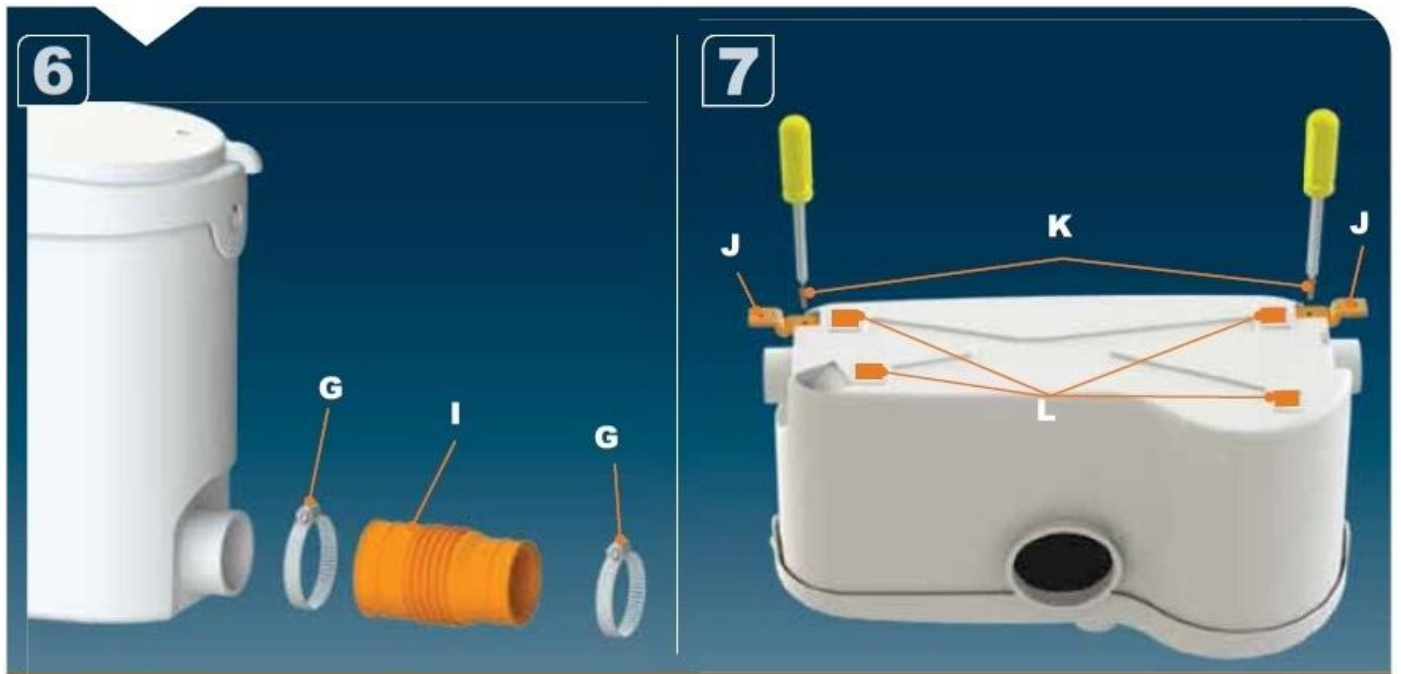
安裝圖 2 及 3

- 側面入水如果暫時無須使用, 可用 H 配件將入水孔關閉
- 將 H 配件箭頭向上, 押入到底, 轉 90 度即可關閉
- 若關閉後仍有漏水請檢查是否有髒汗. 砂石. 或有否轉 90 度



安裝圖 4 及 5:

- 上方入水孔可以連接洗手台或冷氣水等
- 鋸開上方平蓋黃色部分(必須留 1-2 公分以固定 I 接頭)
- 將 I 橡膠接頭封閉的一端以美工刀切開, 包覆入水孔, 以金屬束帶固定
- I 橡膠接頭可以連接 1-1/4" (小頭朝外)~1-1/2" 管(大頭朝外)



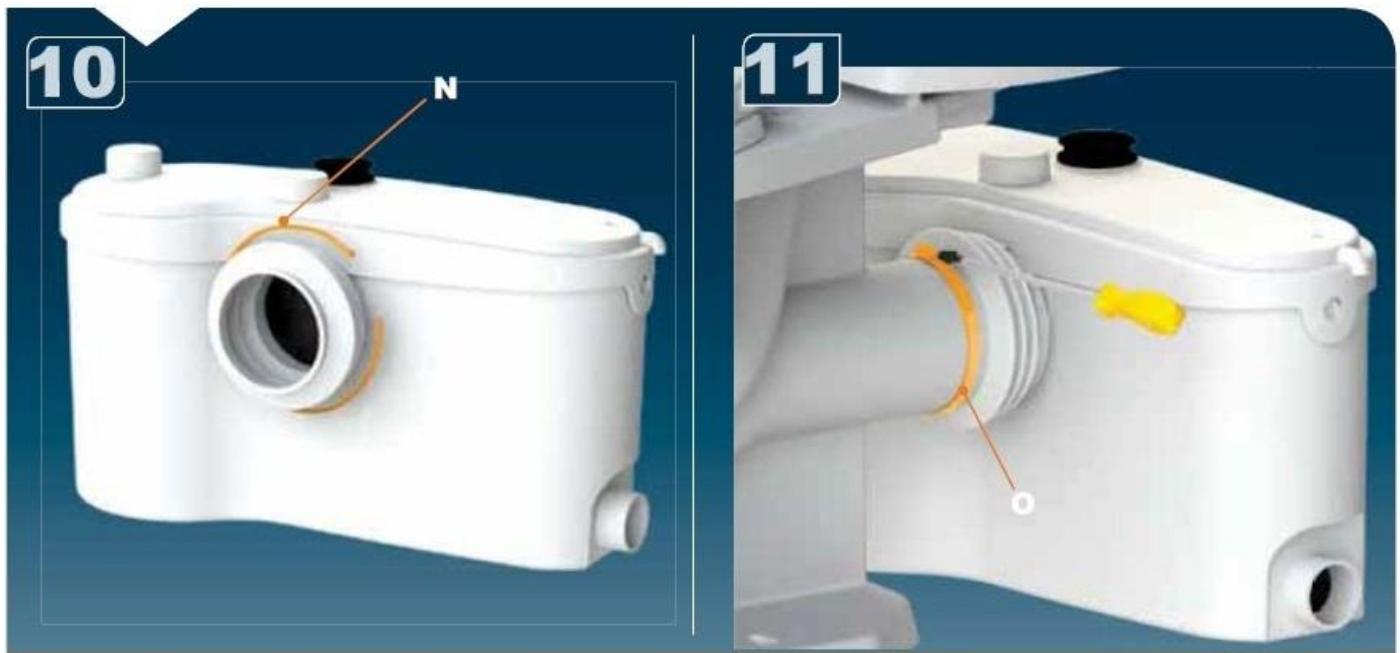
安裝圖 6 及 7

- 連接側面入水
- 將 I 橡膠接頭封閉一端以美工刀切開, 包覆入水孔, 以金屬束帶固定
- I 橡膠接頭可以連接 1-1/4" (小頭朝外)~1-1/2" 管(大頭朝外)
- [升利倍] 配有固定配件... L 防震墊, 撕開雙面膠貼於底部, 降低振動噪音, J 軟膠條及 K 固定短螺絲可將設備固定於地面(尤其針對會滑動或是傾斜的地面)



安裝圖 8 及 9 及 10

●將 M 大矽膠軟圈較粗厚端套於主機前端，請用手按過確認整圈都套進去後用配件 I 塑膠長束帶束緊與主機連接處。



安裝圖 11

●另一端套住馬桶後排出口，在套口的邊緣套上 O 金屬束帶(最大的)用螺絲起子固定(請輕鎖，過度緊鎖會造成軟圈損壞)



安裝圖 12

- 側面排汗入口連接淋浴間
- 淋浴間至少需高於地面 15 公分以上，連接管建議 3%以上斜度以利洩水

!!以下頁面僅供專業人員操作使用!!

故障排除及零件更換：



!!以下頁面僅供專業人員操作使用!!



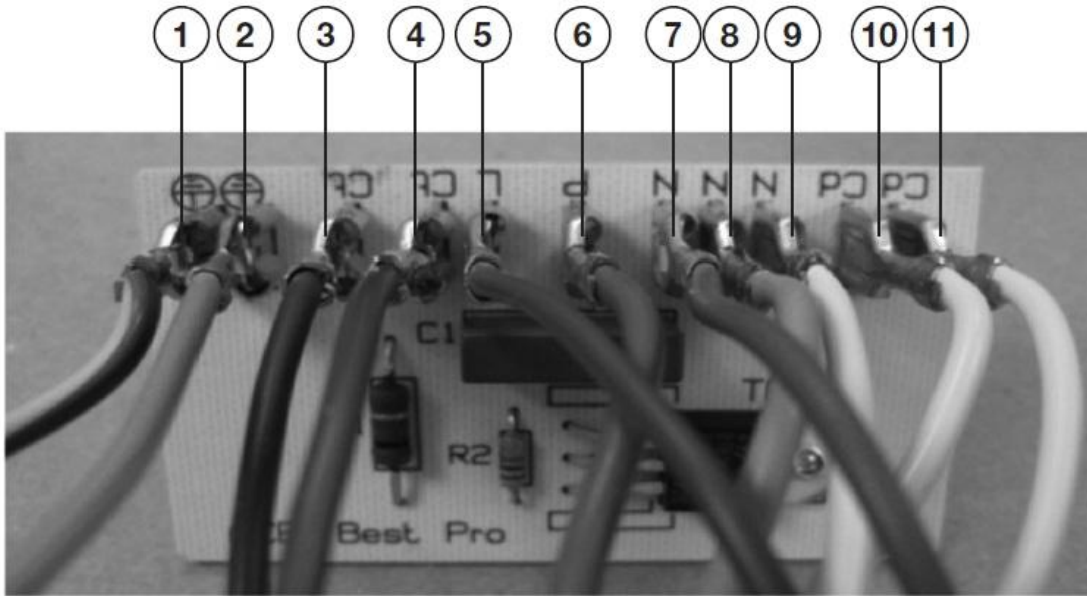
控制電路及開關位於主機右側(非專業人員或維修需要請勿拆卸)





位於主機左側的強力馬達, 嶄新的設計使其易於拆卸(注意: 非專業人員請勿拆卸)
馬達底部碎化裝置, 可以拆開以清除可能卡住的異物(注意: 非專業人員請勿拆卸)

控制電路板



n°	Description	說明
1	Green/Yellow motor	綠/黃 馬達
2	Green/Yellow power cable	綠/黃 電源線
3	Brown pressure gauge level	棕 壓力開關
4	Brown pressure gauge level	棕 壓力開關
5	Black power cable	黑 電源線
6	Brown motor	棕 馬達
7	White power cable	白 電源線
8	Blue motor	藍 馬達
9	White condenser	白
10	White motor	白 馬達
11	White condenseur	白

使用說明：

[升利倍]可以處理單一馬桶產生的衛生紙及廢水，適用於住宅與商業應用，並且可以處理攪碎偶爾丟入的衛生用品如衛生棉、條、護墊。

注意事項：

- 禁止使用任何強酸鹼洗劑、疏通劑、石化溶劑、油漆、廚餘、塑膠袋、金屬、木材、貓砂等等，以上物品可能會使您的產品損壞並失去保固權益。
- 水箱內請勿使用任何強酸鹼性清潔劑，這些可能會使主機內的塑膠及橡皮組件變質，縮短產品壽命。
- 停電時本產品無法排出污水污物，請於電源恢復後才可以使用。
- 使用完畢請記得關閉水龍頭，若忘記關閉水龍頭等設備會導致馬達一直為排出廢水而運轉，太長時間的運轉會導致馬達過熱而停止，屆時會導致廢水溢出在室內。
- 若您的居住地區水質屬於硬水會導致主機內積存水垢甚至可能影響正常使用，建議您每3個月使用一次除垢劑。

故障及排除：

故障	原因	解決方案
機器停止運行	*運行時間過長(熱保護) *電流問題	*等待重啟 *請專業人員檢查
電機間斷性運轉	*連接的設備漏水(水箱) *逆止閥失靈	*檢查上端裝置(水箱) *清洗或更換逆止閥
電機正常運轉,但排水慢	*通氣道阻塞	*清理通氣道
電機運行正常,但時間過長	*水平或垂直排水管不符合標準或彎管過多	*檢查安裝系統 *請專業人員檢查
電機發出異聲	*外物進入箱內	*取出外物 *請專業人員檢修
污水回流到其他外接裝置	*外接裝置位置低於碎化水泵位置 *碎化水泵兩側止水閥堵塞	*檢查安裝系統 *清理止水閥 *請專業人員檢修

零件表:

