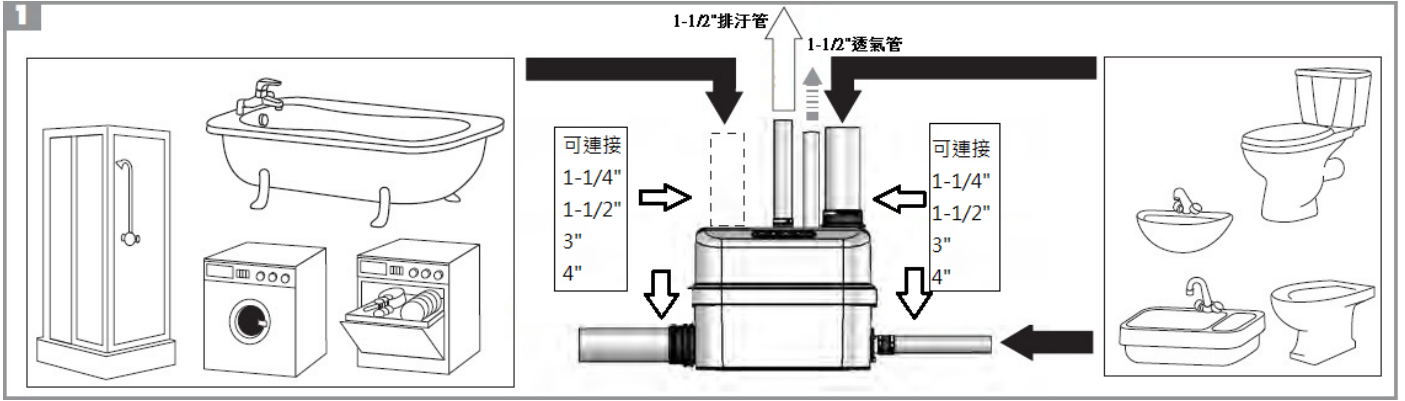


[升利全能 2]
多功能污水泵箱



一、
[升利全能 2] 是一種為私人或商業用途進行小單位排汗而設計的抽水工作臺。
請遵照該說明書中所述的全部規則來進行安裝和保養。

各種提示如下：

- ！不遵照使用說明操作而有可能危及人身安全的提示。
 - ！注意電源危險的提示。
 - ！請專業人員進行操作。
 - ！不遵照使用說明操作而有可能導致機器無法正常工作的”注意”提示。
- 更多資訊諮詢請接洽我們公司。

工作原理

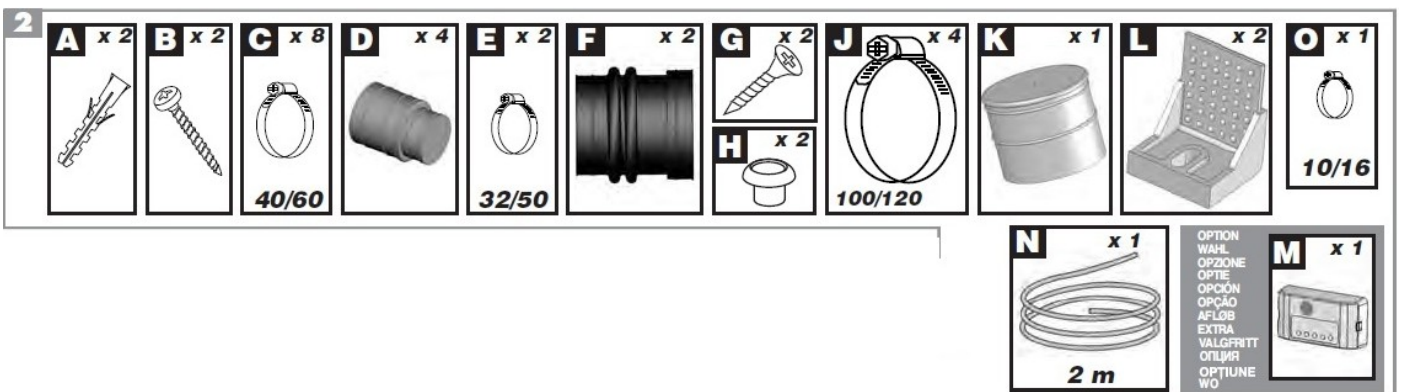
[升利全能 2] 帶有 2 個獨立水泵，每個水泵都配有高性能攪碎機系統，2 個水泵交互進行工作，當一個馬達超負荷工作時，2 個馬達將同時運轉(或當有一個水泵發生故障時，另一水泵將取代其工作)。

[升利全能 2] 配有 2 根水位探測管，其中一根控制馬達運行，另外一根控制警報器。

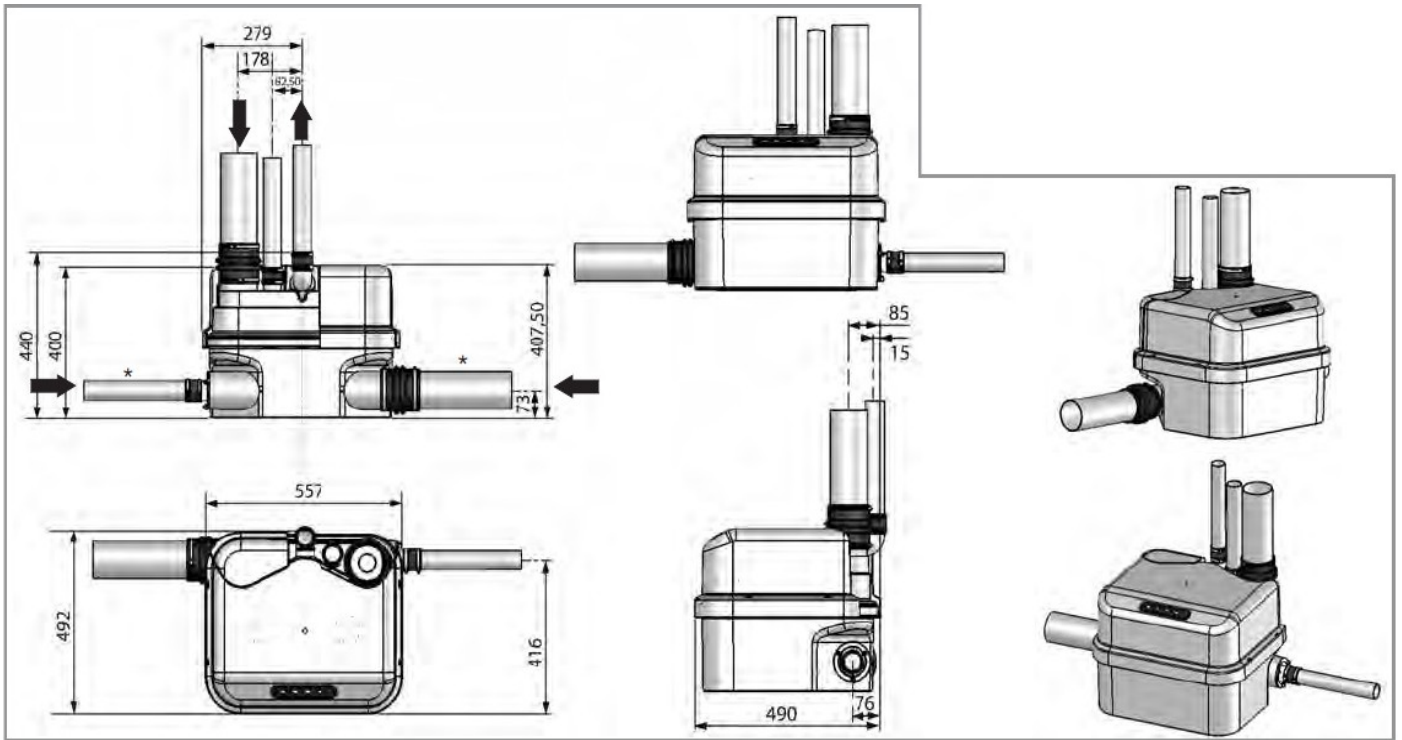
◎長管(正常運轉)：一旦污水達到水槽內長管的啟動位置，抽水系統便開始工作。

◎短管(非正常運轉)：如果污水達到水槽高位，產生接觸，輔助抽水系統將強行啟動，該接觸會開啟聲光警報器。[升利全能 2] 面板上的總警報器 LED 燈會變紅。[升利全能 2] 可配備一套選裝的遠距離警報遙控器。

二、附件名單



三、尺寸

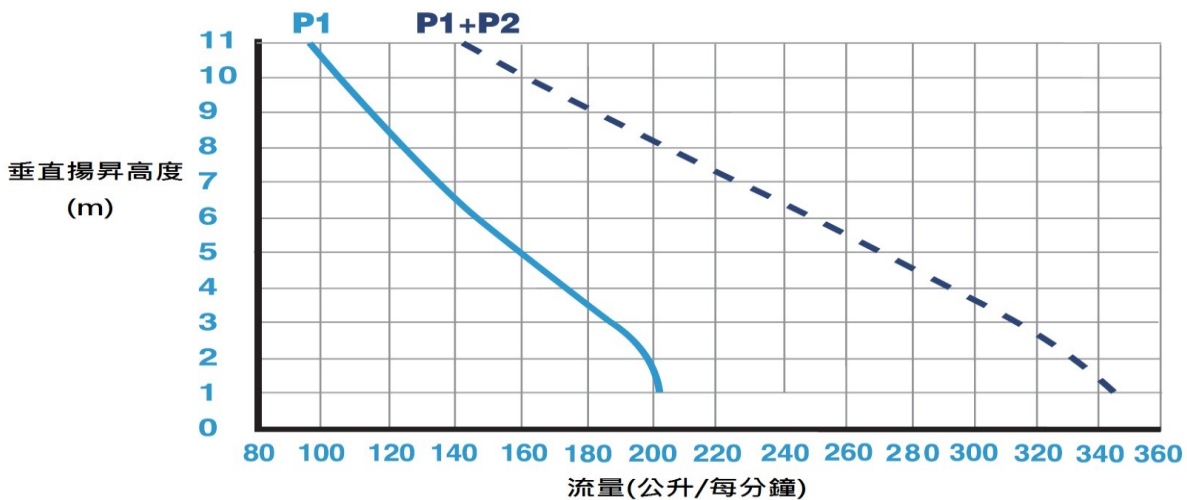


四、升利全能 2 規格數據

類型	R300
揚程	11 米
電壓	220-240V
頻率	60Hz
額定功率	3000W
最大輸入電流	13A
電路等級	1
正常工作水溫	35°C
最高水溫(短時間內)	70°C
防護等級	IP67
淨重量(含配件)	30 kg

五、應用範圍

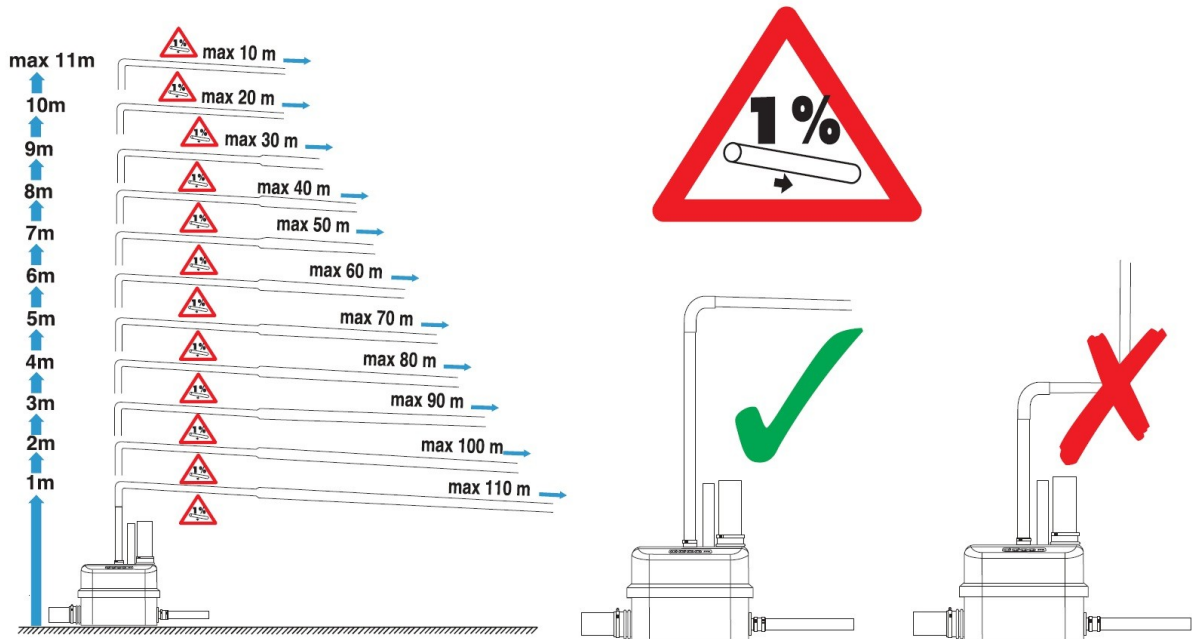
家用污水(累積的排汙量不應超過圖 6 所標數量的 80%)。



六、性能曲線

示例：水泵 1 正常運轉。揚程 5 米時水泵每分鐘排汗 160 升，一旦汗水流量過大，水泵 1 排放量不夠時，水泵 2 便開始運轉，流量隨後達到約 275 升/分鐘，直至正常。

七、排水高度/長度等值

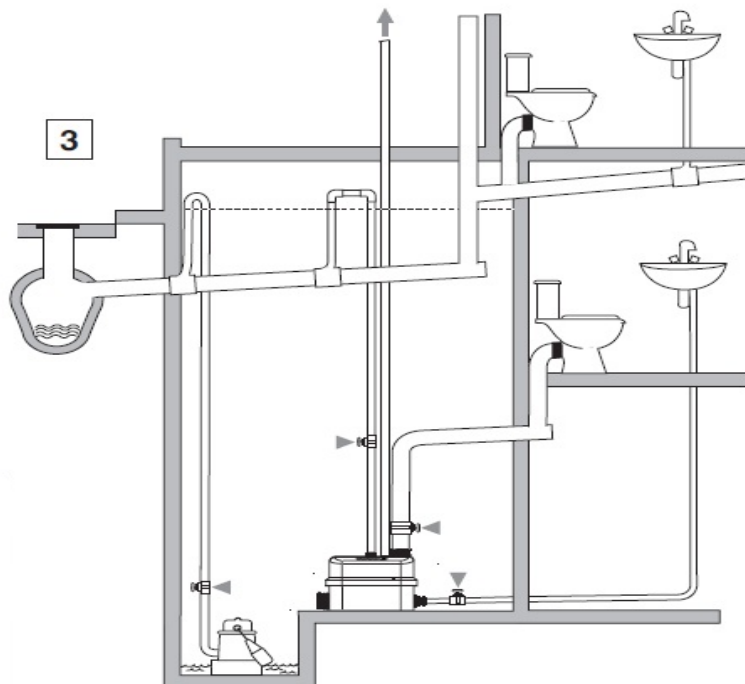


八、安裝

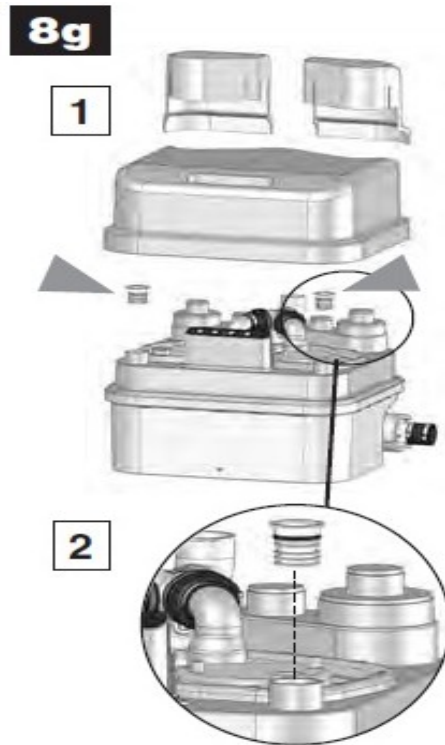
該機器的安裝和維護需由專業技師完成，請您參照 EN 12056 號安裝標準。

8a 規定

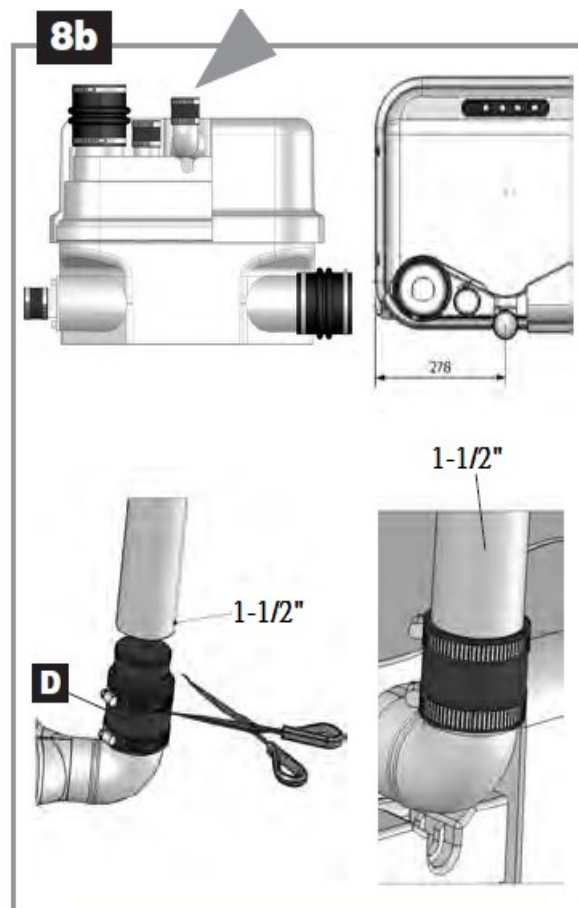
1. 注意：安裝[升利全能 2]的區域需足夠寬敞以在機器上方及周圍流出最少 600 毫米的工作空間，以便於最終的維護，該區域應明亮，通風良好且做好防護措施。
2. 截止閥(管路開關閥)應安裝在汗水進口處以及排汗管道處。
3. 該排汗管道設計時應避免汗水回流(見示例圖 8g3)，通過在高於汗水面的地方加裝截止閥(管路開關閥)以避免汗水回流。注意：除非當地另有說明，汗水面位置以路政規劃為準(馬路、人行道等)。



- 4. 建議安裝輔助水泵以用於低窪區排水(防洪)。
 - 5. 設備頂部需通風。
 - 6. 設備應固定於地面(見文字說明 8h)。
- 8b 排水管道連接---將套管安於機器後部(參考 8g1)。



由於每個水泵都配有攪碎機系統，排水管道可由一根 1-1/2" pvc 管連接形成。推壓彎管位於後部，機器中央(參考 8b)，用套管 D 將其與上水管連接，然後用套圈固定。[升利全能 2]的每個水泵都配備了逆止閥。

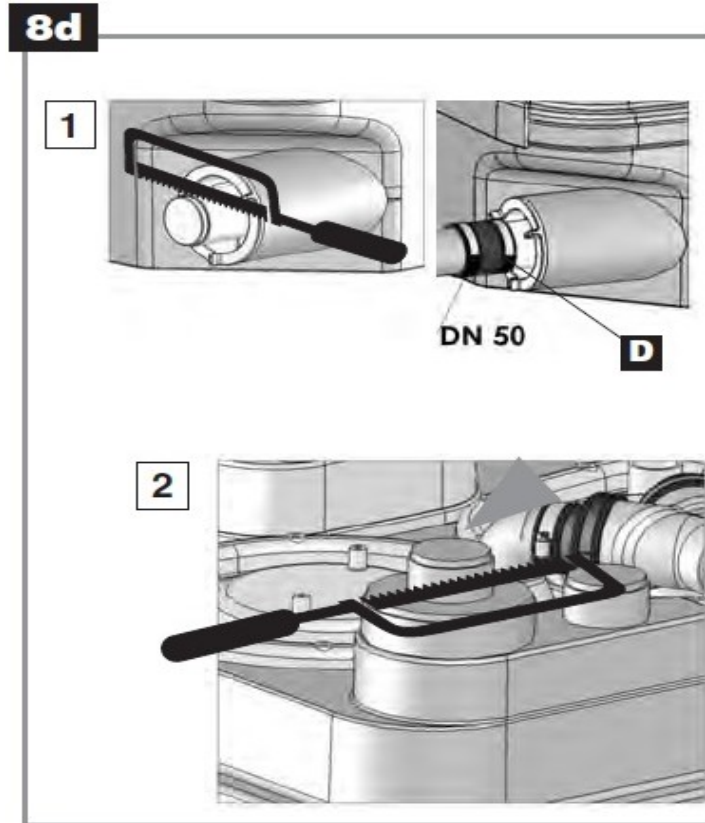


8c 從下面入口外連接衛浴設備

如果您準備與[升利全能 2]搭配安裝淋浴間或浴缸，則請您務必注意在排水口的上部位留出最少 25 公分的空隙，用以連接 D 橡皮套管。

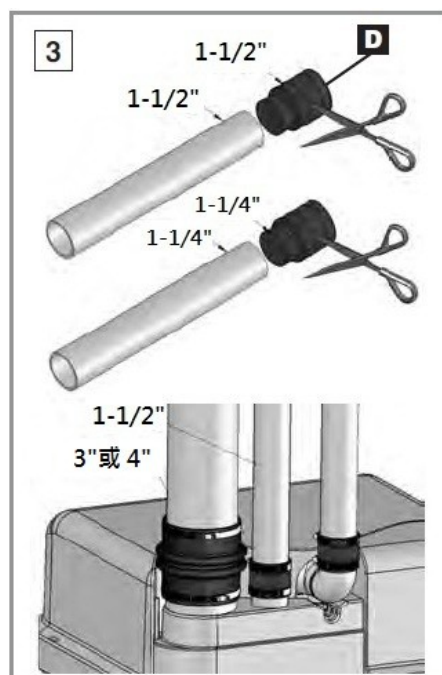
8d 1-1/4" 及 1-1/2" 入口連接

下方入口(參考 8d1)



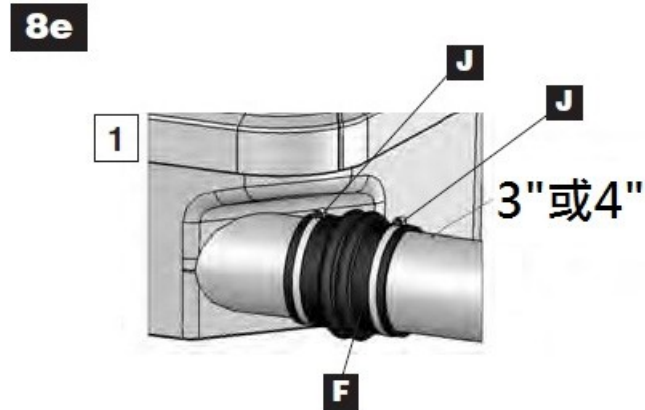
上方入口(參考 8d2)

- 鋸掉 1-1/2" 入口邊緣部分。
- 根據 pvc 管 1-1/4" 或 1-1/2" (參考 8d3)的直徑來切割橡皮套管 D。
- 用金屬束帶將套管 D 固定於入口和水管上。

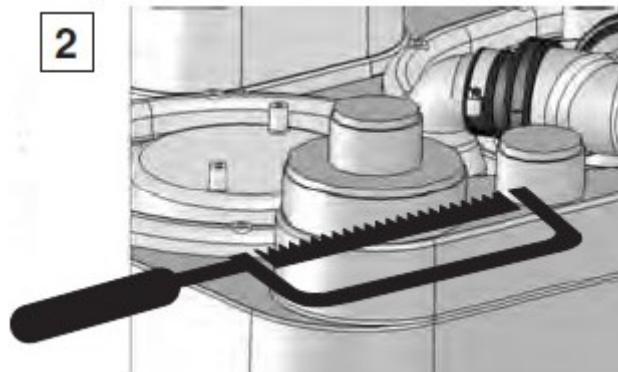


8e 3" 及 4" 入口連接

下方入口(參考 8e1)

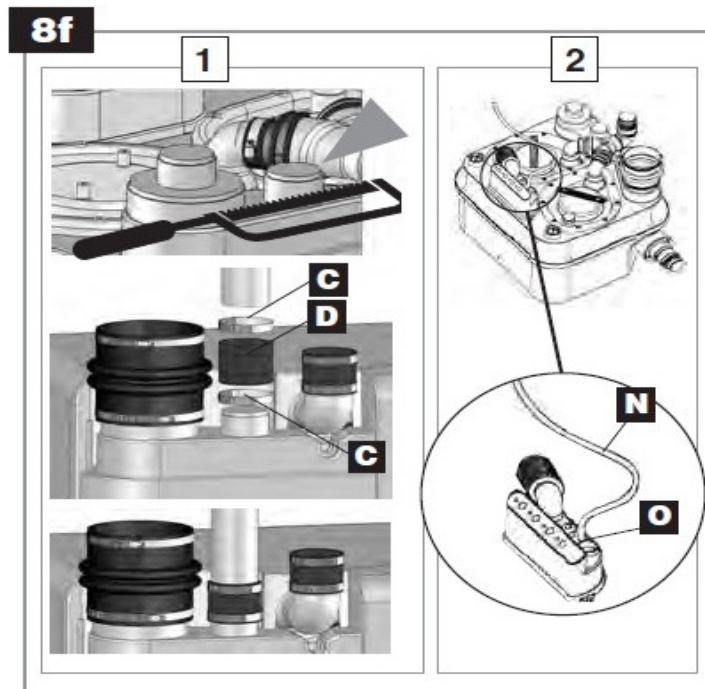


1. 拔除側面入口的塞子。
 2. 用金屬束帶 J 將套管 F 固定上。
 3. 將 3" 及 4" pvc 管插入套管另一端並用另一金屬束帶 J 將其固定。
- 下方入口(參考 8e2)



1. 鋸掉 3" ~ 4" 上端。
2. 用金屬束帶 J 將套管 F 固定上。
3. 將 3" ~ 4" 水管插入套管另一端，然後用另一金屬束帶 J 將其固定好。

8f 通氣孔連接



1. [升利全能 2]的通風孔：1-1/2” 上方的入口之一應專設為排氣口，通風管道應與頂部連接，鋸掉 1-1/2” 入口端邊緣之一，然後用套圈 C 將套管 D 固定上，將 1-1/2” 水管插入套管另一端，然後用另一套圈 C 固定好。

警示：不要在通風管道的上方安裝空氣閥，通氣孔必須是開放的，否則設備將無法運轉。

2. 電路部分通風：將內附的透明 PVC 軟管與[升利全能 2]上的面板連接，管子另一端應位於機器上方 1 米到 2 米之處，以避免地板或樓層遭遇洪災或淹水時裝置無法動作。

注意：請勿擠壓 PVC 透明軟管。

8g 排水

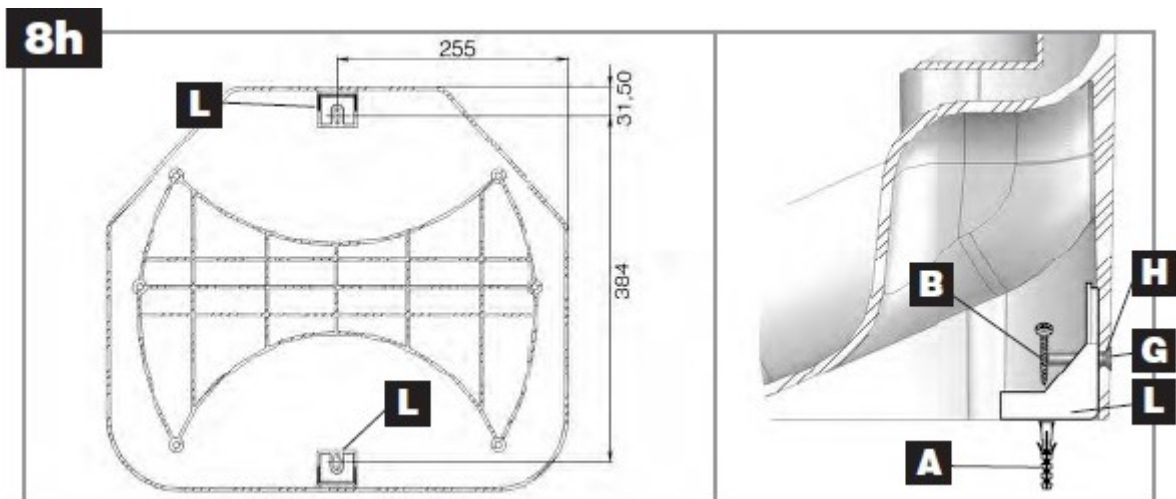
[升利全能 2]配備了 2 個塞子(8g1)，切斷電源裝置，將水從設備排送出去，您需要按以下步驟進行：

1. 打開蓋子。
2. 移除其中一個插頭。
3. 插入真空吸水機的導管將設備裡的水排出去，其口徑為 40mm。
4. 在設備的水被抽空後，蓋上塞子和機蓋。

8h 設備與地面的固定

[升利全能 2]帶有固定裝置，可保持固定於地面而不旋轉或移動。

1. 將機器置於所要安裝處。
2. 勾劃出機器周邊型狀。
3. 根據要打孔固定的草圖來將塑膠支架放置和固定於地面(8h1)



4. 重新放上機器。
5. 用螺絲將機器固定好。

8i 電路連接

1. 電路的安裝需由專業電工完成，電路的安裝需符合所在國家的現行規範。
2. 供電等級應為 1 級，機器必須接地，並須單獨連接不小於 20A 的過載/短路保護開關。同時，本機所在電路中必須有 30mA 的漏電保護開關，該連接需專為[升利全能 2]供電所用，如該機器的電纜損壞，應由其工程承包商或本公司進行更換以避免危險。

九、警報器的運轉

總警報器：

水位警報：如果機器內部的水位異常的高：紅色 LED 警報器燈亮+3 秒鐘後另一馬達啟動(見可視指令面板)。

暫時警報：如果 2 個馬達之一運轉超過 1 分鐘：紅色 LED 警報燈亮+3 秒鐘後另一馬達啟動。

分區報警：當分區斷電(或機器被拔除電源)：紅色 LED 警報燈亮+黃色 LED 分區燈閃爍。

重置警報：如果機器僅因上述問題出現警報而機器於短時後恢復正常工作，請直接按重置警報鍵，重新啟動警報器即可，此時紅燈 LED 燈熄滅。

十、規格要求

[升利全能 2]符合歐規 EN 12050-1 號標準(機器處理物含糞便類物質)，以及歐洲建築產品，電路安全和電磁兼容指導標準。

該設備必須按照歐洲安裝標準 EN 12056 以及當地要求進行安裝和使用。

十一、安裝運轉

1. 一旦水路和電路連接完成，可在每個所用入口處逐漸放入水流來檢測連接處的密封性是否良好，至少進行 2 次循環帶水作業來檢查機器運轉正常。
2. 注意-在水泵倒入水之前請勿強行運轉馬達(按機盒上的按鈕)，無水作業會導致攪拌機系統損壞。

十二、使用

1. [升利全能 2]是為家庭排放污水設計，其他非正常使用將導致保固失效，切勿向機器內丟棄毛巾、避孕套、衛生用品、油溶劑、廢料、酸、鹼、其他易爆炸液體、腐蝕劑等。
2. 注意：當停電時，切斷所有與[升利全能 2]連接的排水設置。
3. 請勿在易爆炸區域安裝/使用。

十三、維護保養

每月需檢測一次抽水工作的運轉狀況，且需定期由專業技師進行檢查(每年一次)，如果您遇到技術問題，請諮詢我們公司。

如該機器的電纜損壞，應由其工程承包商或本公司進行更換以避免出現危險。

十四、保固

[升利全能 2]在按照說明書正確安裝和使用的情況下為用戶提供為期 2 年的配件和人工維修。

SANICUBIC® Classic

