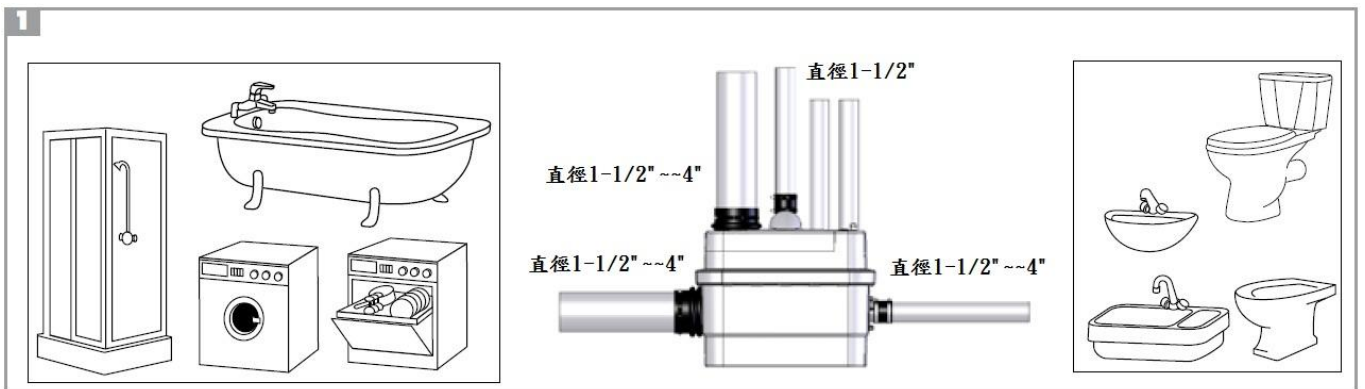


[升利全能 1]
多功能污水泵箱



一、

[升利全能 1] 是一種為私人或小型住戶進行小單位排汙而設計的抽水工作站。

請遵照該說明書中所述的全部規則來進行安裝和保養。

各種提示如下：

！不遵照使用說明操作而有可能危及人身安全的提示。

！注意電源危險的提示。

！請專業人員進行操作。

！不遵照使用說明操作而有可能導致機器無法正常工作的”注意”提示。

更多資訊諮詢請接洽我們公司。

工作原理

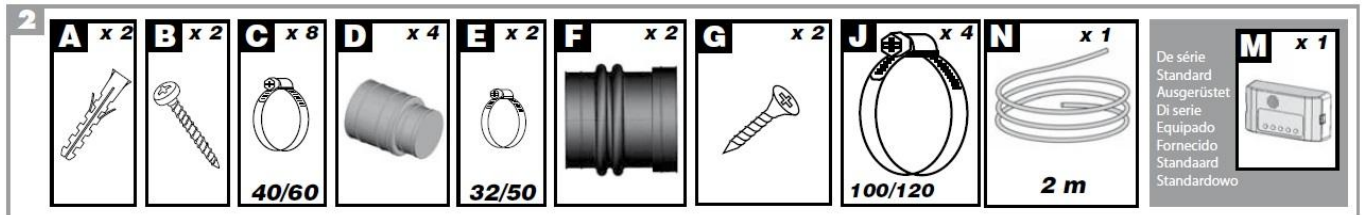
[升利全能 1] 帶有 1 個獨立水泵，配有高性能攪碎機系統，配有 2 組水位探測管，其中一組控制馬達運行，另外一組控制警報裝置。

◎長管(正常運轉)：一但污水達到水槽內長管的啟動位置，抽水系統便開始工作。

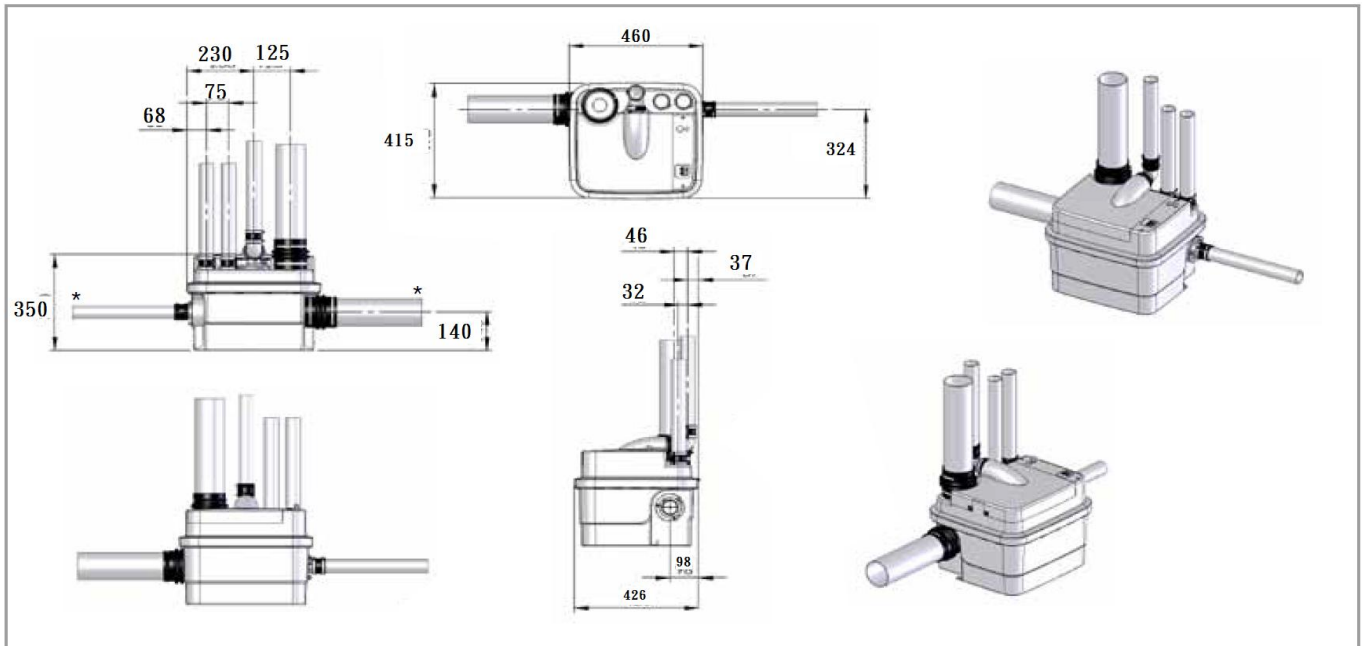
◎短管(非正常運轉)：如果污水達到水槽高位，產生接觸，該接觸會開啟聲光警報器。

[升利全能 1] 面板上的警報器 LED 燈會變紅。

二、附件名單



三、尺寸



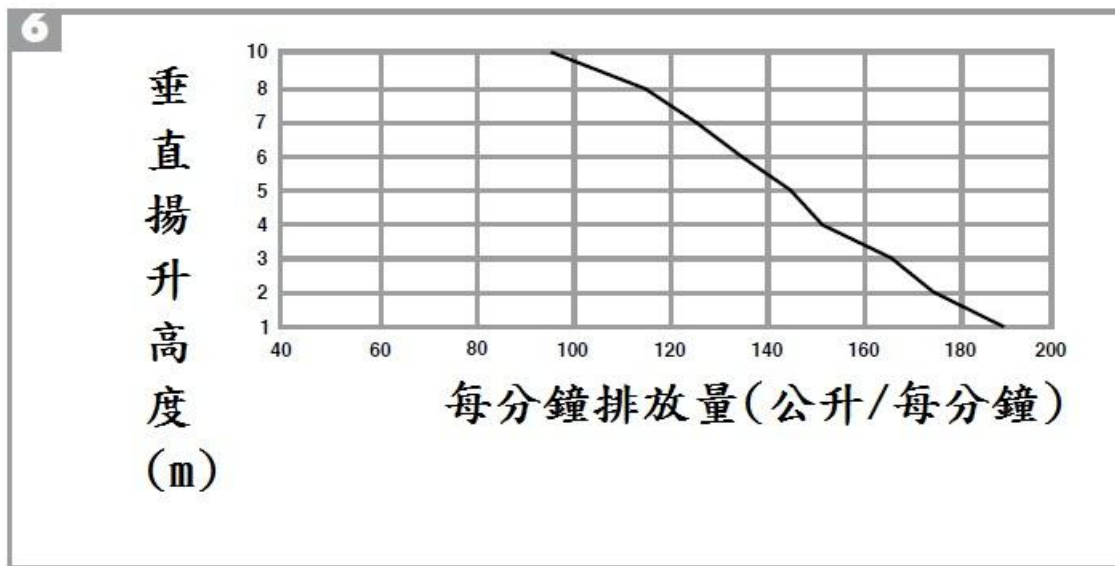
四、升利全能 1 規格數據

類型	R350
揚程	11 米
電壓	220-240V
頻率	60Hz
額定功率	1500W
最大輸入電流	6A
電路等級	I
正常工作水溫	35°C
最高水溫(短時間內)	70°C
防護等級	IP67
淨重量(含配件)	16 kg

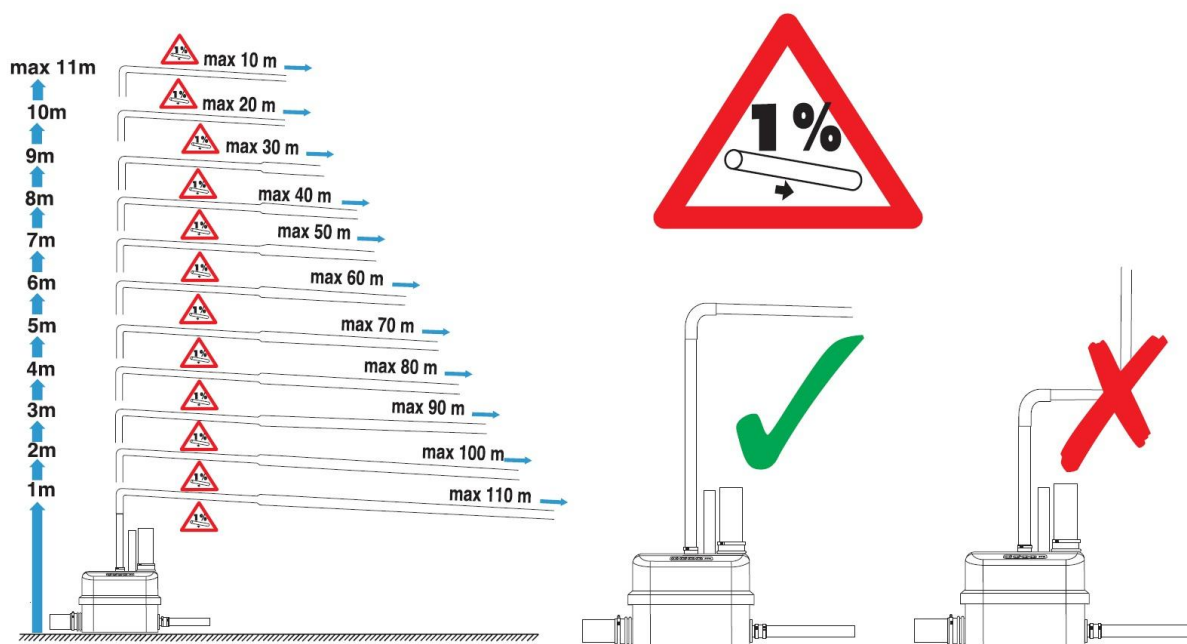
五、應用範圍

家用污水

六、性能曲線



七、排水高度/長度等值

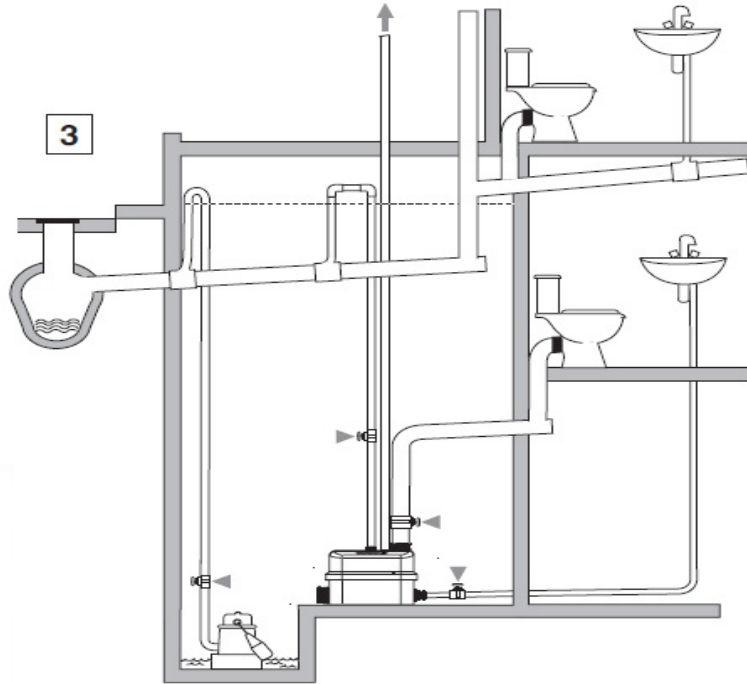


八、安裝

該機器的安裝和維護需由專業技師完成，請您參照 EN 12056 號安裝標準。

8a 規定

1. 注意：安裝[升利全能 1]的區域需足夠寬敞以在機器上方及周圍流出最少 60 公分的工作空間，以便於最終的維護，該區域應明亮，通風良好且做好防護措施。
2. 截止閥(管路開關閥)應安裝在污水進口處以及排汗管道處，確保維修時不會有污水繼續流入。
3. 該排汗管道設計時應避免污水回流(見示例圖 8g3)，通過在高於污水面的地方加裝截止閥(管路開關閥)以避免污水回流。注意：除非當地另有說明，污水面位置以路政規劃為準(馬路、人行道等)。



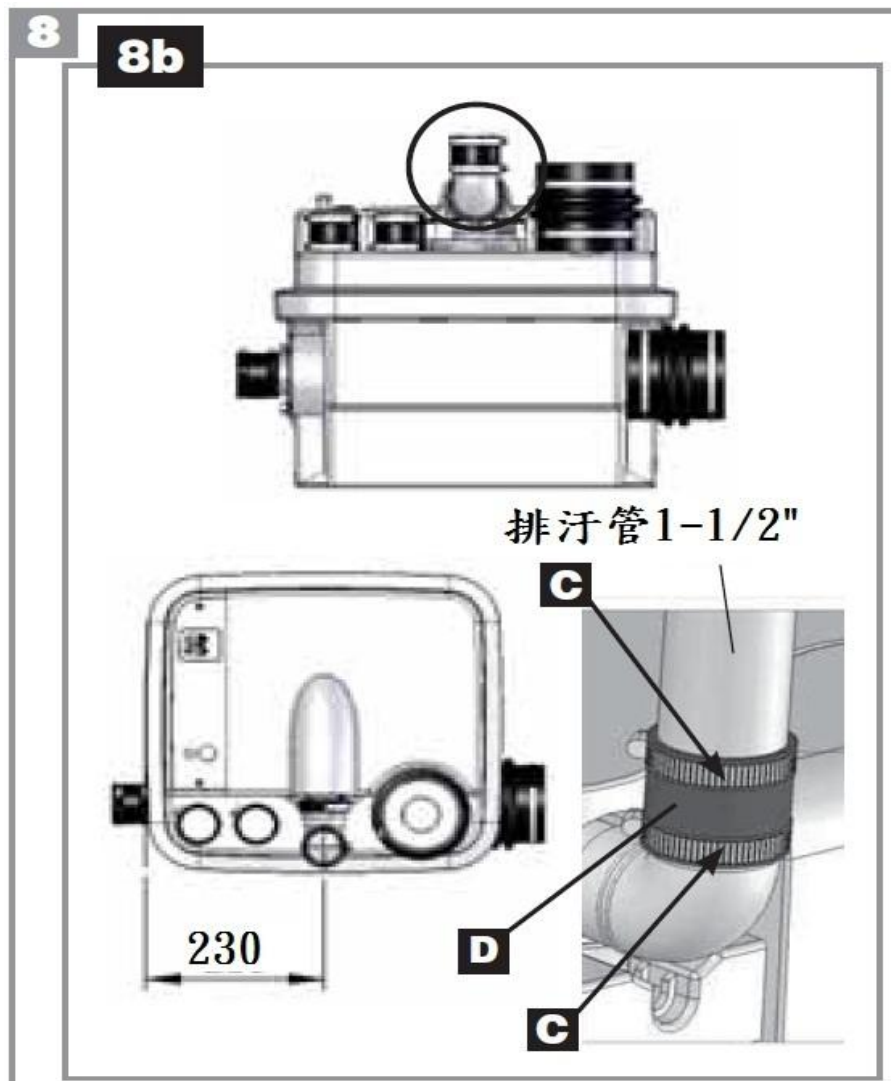
- 4. 建議安裝輔助水泵以用於低窪區排水(防洪)。
- 5. 設備頂部需通風。
- 6. 設備應固定於地面(見文字說明 8h)。

8b 排水管道連接

由於每個水泵都配有攪碎機系統，排水管道可由一根 1-1/2" pvc 管連接形成。

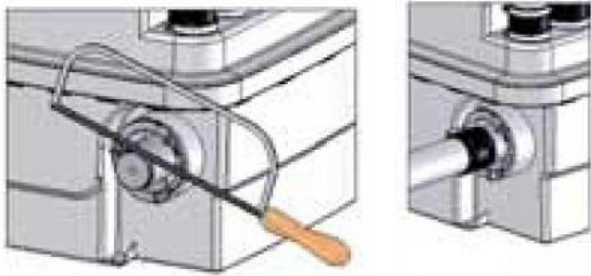
推壓彎管位於後部，機器中央(參考 8b)，用套管 D 將其與上水管連接，然後用套圈 C 固定。

[升利全能 1] 的水泵配備逆止閥。



8d

1

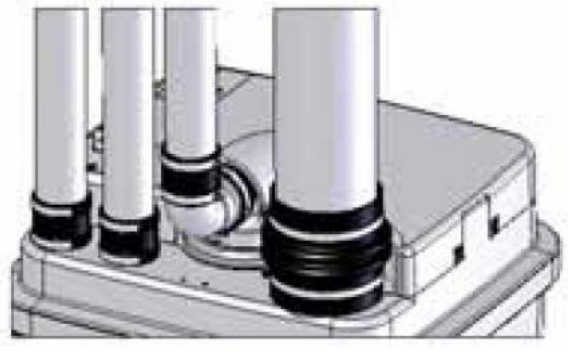
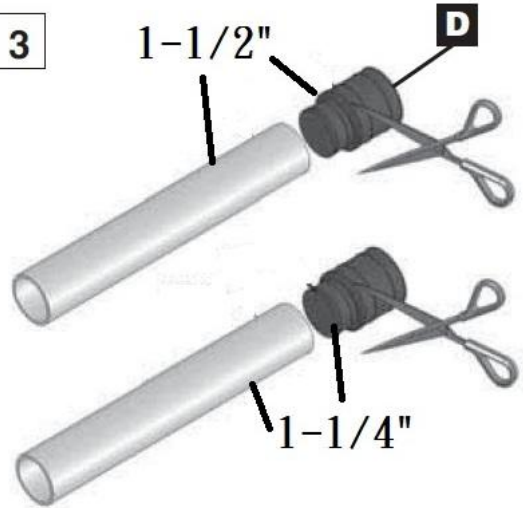


側方及上方可依需要
接入1-1/2" 汗水

2



3



(軟管與 PVC 管及機器連接前須塗上一層矽膠防止漏水)

上方入口：參考 8 d

上方入口：參考 8 d

- 鋸掉 1-1/2" 入口邊緣部分。
- 根據 pvc 管 1-1/4" 或 1-1/2" (參考 8d) 的直徑來切割橡皮套管 D。
- 用金屬束帶將套管 D 固定於入口和水管上。

由於水泵都配有攪碎機系統，排水管道可由一根 1-1/2" pvc 管連接形成。

推壓彎管位於後部，機器中央(參考 8b)，用套管 D 將其與上水管連接，然後用套圈固定。

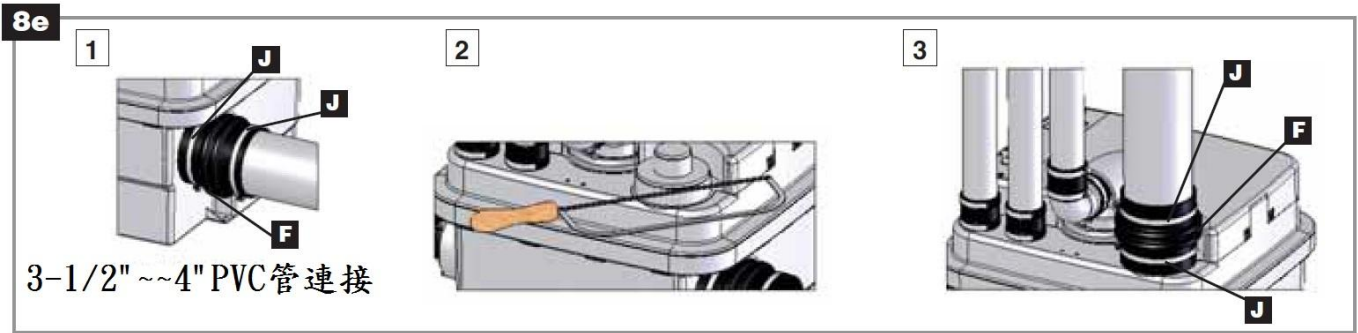
[升利全能]的水泵有配備逆止閥。

8c 從下面入口外連接衛浴設備

如果您準備與[升利全能 1]搭配安裝淋浴間或浴缸，則請您務必注意[升利全能 1]的入水口必須低於連接設備的排水口最少 25 公分(設備自動抽水高度約 20 公分)。

(軟管與 PVC 管及機器連接前須塗上一層矽膠防止漏水)

8e 3" 及 4" 入口連接



下方入口：(軟管與 PVC 管及機器連接前須塗上一層矽膠防止漏水)

1. 拔除側面入口的塞子。
2. 用金屬束帶 J 將套管 F 固定上。
3. 將 3" 及 4" pvc 管插入套管另一端並用另一金屬束帶 J 將其固定。

上方入口：(軟管與 PVC 管及機器連接前須塗上一層矽膠防止漏水)

鋸掉 3" ~ 4" 上端。

1. 用金屬束帶 J 將套管 F 固定上。
2. 將 3" ~ 4" 水管插入套管另一端，然後用另一金屬束帶 J 將其固定好。



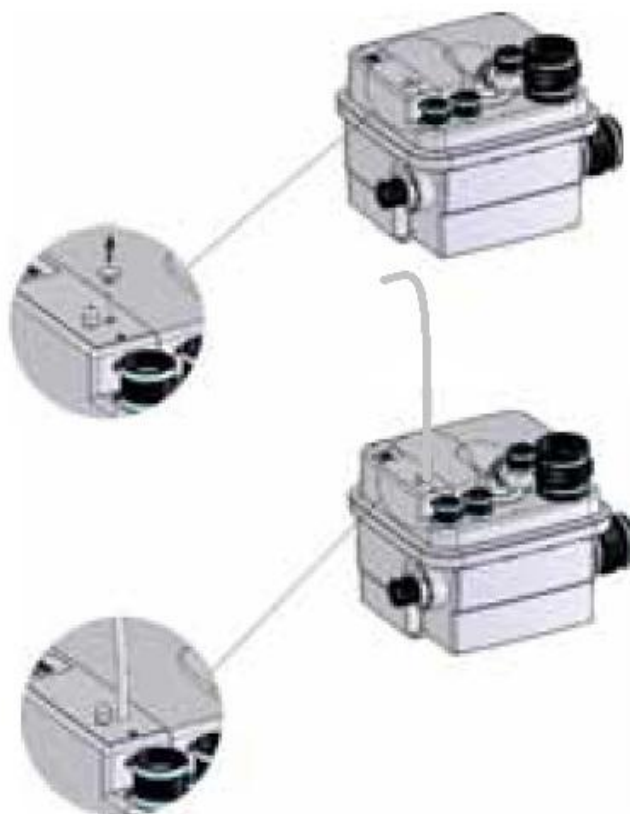
8f 通氣孔連接

8f

8f1



8f2



1. [升利全能 2] 的通風孔：1-1/2” 上方的入口之一應專設為排氣口，通風管道應與頂部連接，鋸掉 1-1/2” 入口端邊緣之一，然後用金屬束帶 C 將套管 D 固定上，將 1-1/2” 水管插入套管另一端，然後用另一金屬束帶 C 固定好。

警示：不要在通風管道的上方安裝空氣閥，通氣孔必須是開放的，否則設備將無法運轉。

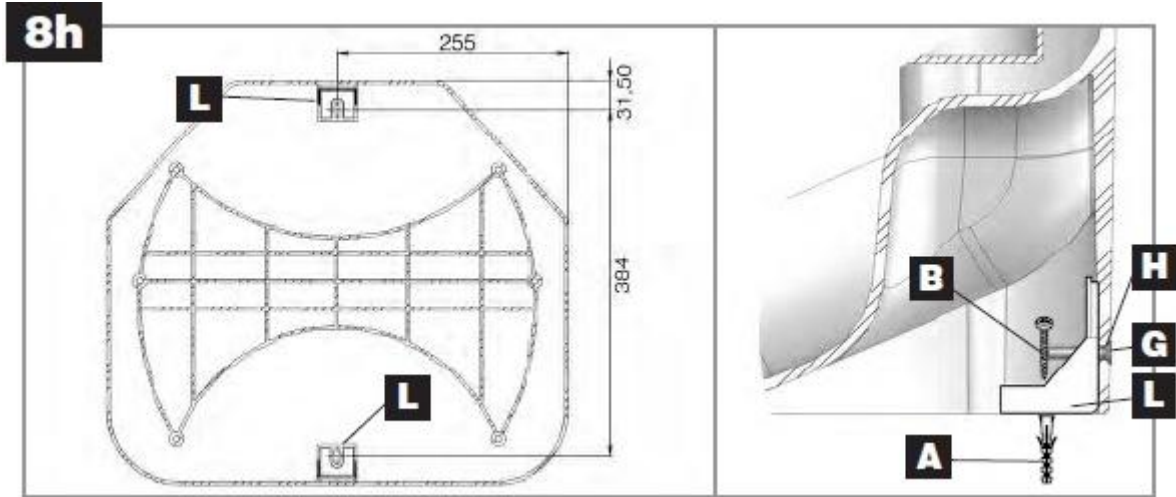
2. 電路部分通風：將內附的透明 PVC 軟管與[升利全能 1]上的面板連接，管子另一端應位於機器上方 1 米到 2 米之處，以避免地板或樓層遭遇洪災或淹水時裝置無法動作。

注意：請勿擠壓 PVC 透明軟管。

8h 設備與地面的固定

[升利全能 1] 帶有固定裝置，可保持固定於地面而不旋轉或移動。

1. 將機器置於所要安裝處。
2. 勾劃出機器周邊型狀。
3. 根據要打孔固定的草圖來將塑膠支架放置和固定於地面(8h1)



4. 重新放上機器。
5. 用螺絲將機器固定好。

8i 電路聯接

1. 電路的安裝需由專業電工完成，電路的安裝需符合所在國家的現行規範。
2. 供電等級應為 1 級，機器必須接地，並須單獨連接不小於 20A 的過載/短路保護開關。同時，本機所在電路中必須有 30mA 的漏電保護開關，該連接需專為[升利全能 1]供電所用，如該機器的電纜損壞，應由其工程承包商或本公司進行更換以避免危險。

九、警報器的運轉

1 一總警報器：

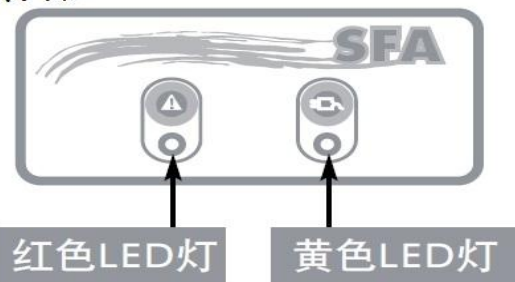
水位警報：如果機器內部的水位異常過高，則紅色 LED 警報器燈亮

時間警報：如果馬達連續運行超過一分鐘，紅色 LED 警報燈亮。

2 一重置總警報器：控制面板按鈕只能關閉紅色 LED 警報燈，如果引起警報的問題解決後，燈會變綠。

3 一主要警報器：如果在控制面板上的 LED 綠燈閃動說明暫時斷電。

遠程警報器



升利全能1外接式警報器無須另外提供電源，可以通過升利全能 1 主電路板供電。在斷電情況下，警報器可通過普通電池供電。

遠程警報器與升利全能 1 的連接：



直接通過連接孔連接到設備

- 1) 紅色LED灯對應的為主板上LED的狀態
 - 2) 黃色LED灯顯示的為遠程警報器的電源狀態
- 常亮=警報器穩定供電

十、規格要求

[升利全能 1]符合歐規 EN 12050-1 號標準(機器處理物含糞便類物質)，以及歐洲建築產品，電路安全和電磁兼容指導標準。

該設備必須按照歐洲安裝標準 EN 12056 以及當地要求進行安裝和使用。

十一、安裝運轉

1. 一旦水路和電路連接完成，可在每個所用入口處逐漸放入水流來檢測連接處的密封性是否良好，至少進行 2 次循環帶水作業來檢查機器運轉正常。
2. 注意-在水泵倒入水之前請勿強行運轉馬達(按機盒上的按鈕)，無水作業會導致攪拌機系統損壞。

十二、使用

1. [升利全能 1]是為家庭排放汗水設計，其他非正常使用將導致保固失效，切勿向機器內丟棄毛巾、避孕套、衛生用品、油溶劑、廢料、酸、鹼、其他易爆炸液體、腐蝕劑等。
2. 注意：當停電時，機器無法運作，請暫時關閉所有與[升利全能 1]連接的排水設置。
3. 請勿在易爆炸區域安裝/使用。

十三、維護保養

每月需檢測一次抽水工作的運轉狀況，如果您遇到技術問題，請諮詢我們公司。
如該機器的電纜損壞，應由其工程承包商或本公司進行更換以避免出現危險。

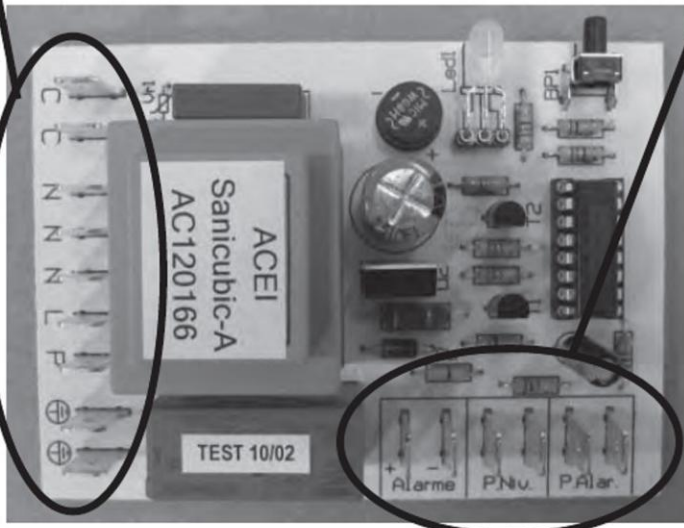
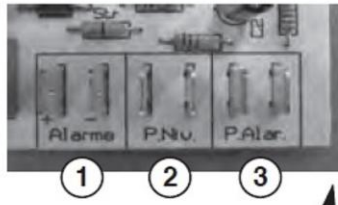
十四、保固

[升利全能 1]在按照說明書正確安裝和使用的情況下為用戶提供為期 2 年的配件和人工維修。

十五、



專業技術人員專用的操作說明



- 1-藍色/棕色線報警盒
- 2-棕色線壓力開關
- 3-棕色線報警開關
- 4-電機白色線
- 5-白色電容線
- 6-白色電容線
-  7-電機藍色線
- 8-藍色電源線
- 9-棕色電源線
- 10-電機棕色線
- 11-電機黃/綠線
- 12-黃/綠電源線

注意:每個接點都必須隔離分開



專業技術人員專用的操作說明

15 維修措施



專業技師專業指令信息



進行任何維修前請確實關閉電源

機器警報

機器初期維修

異常現象	可能原因	維修措施
馬達無法驅動 綠色LED分區燈熄滅	機器斷電	檢查電源連接
LED報警燈亮	1-泵被阻塞 2-水泵動力系統卡住	使用強行啟動按鈕使水泵不斷運行
LED燈閃爍 警燈亮起	故障檢測系統	聯繫SFA售後服務

二級維修措施

異常現象	可能原因	維修措施
馬達無法啟動 但強行啟動後LED警報燈亮	電路板損壞	聯繫SFA維修服務
水泵持續運轉	1-排水管堵塞 2-提升高度過高	1-重新安裝 2-疏通排水管 3-檢查安裝情況
水泵間斷運行	逆止閥洩漏或損壞	清洗或更換逆止閥



專業技術人員專用的操作說明

警報重置

如果問題得到解決手動控制按鈕開關(MO)關閉紅色LED按鈕

(*)如果您發掘機器上的黃色LED燈閃爍,則發生突然斷電.按住馬達強制啟動按鈕,LED燈持續閃亮

(**)注意:在抽水高度過高的情況下儘量避免90度彎頭.

遠程警報裝置 故障警報燈表

異常現象	可能原因	維修措施
紅色LED燈亮 +黃色 LED滅 +蜂鳴器	1-泵被阻塞 2-電機故障 3-水流量過大 4-電路板故障	連繫SFA售後 服務
紅色LED滅 +閃爍 黃色LED +間歇蜂鳴器	家電主電源故障	檢查電源設置 是否跳電

16 拆卸

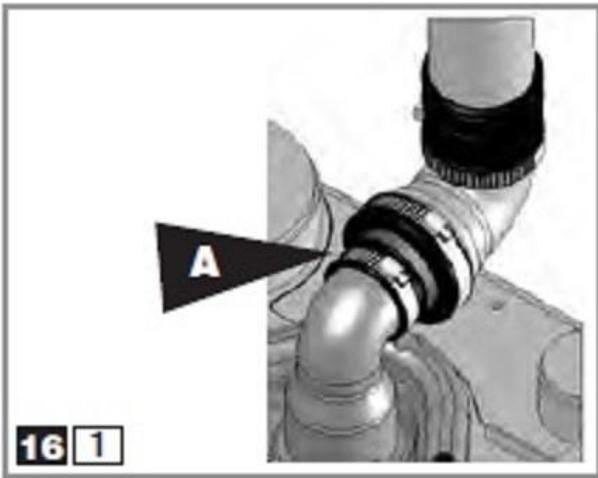


專業技術人員專用的操作說明

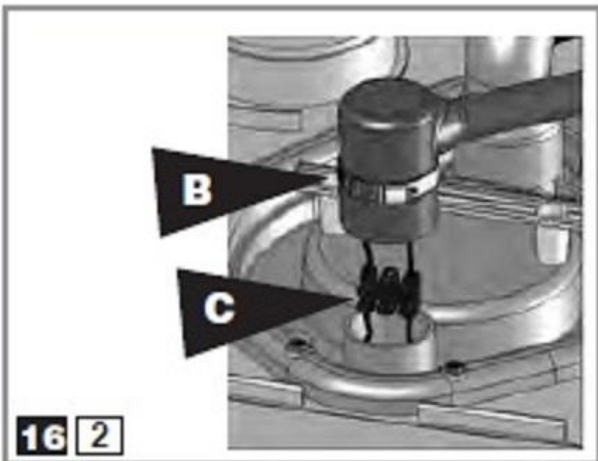
拆卸馬達



關閉裝置電源後才可以開始進行所有維修拆卸



放鬆靠近馬達端的A金屬束帶

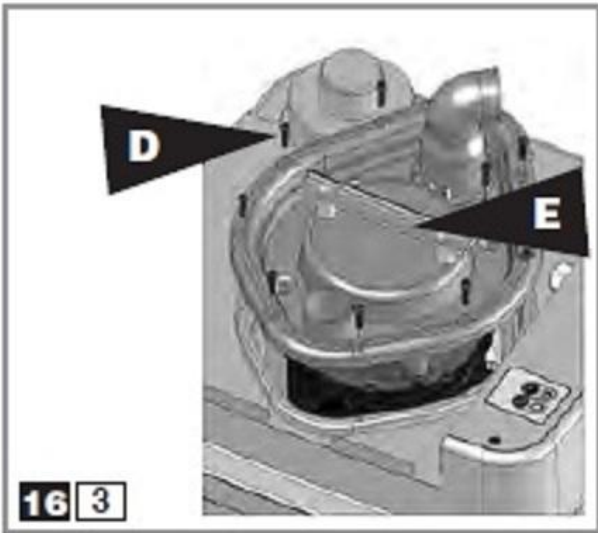


放鬆束帶B

拆下馬達接線板C的線

馬達接線板連接時請注意
比對線路顏色！

藍色線對藍色線
棕色線對棕色線
綠色線對綠色線
白色線對白色線



將螺絲(D)拆下
手握(E)把手慢慢提起馬達



用鉗子將卡在下方刀片的異物清除, 清除後仍無法動作請聯絡SFA售後服務

把馬達裝回原處.....

請按照以上相反順序安裝

SANICUBIC 1

