

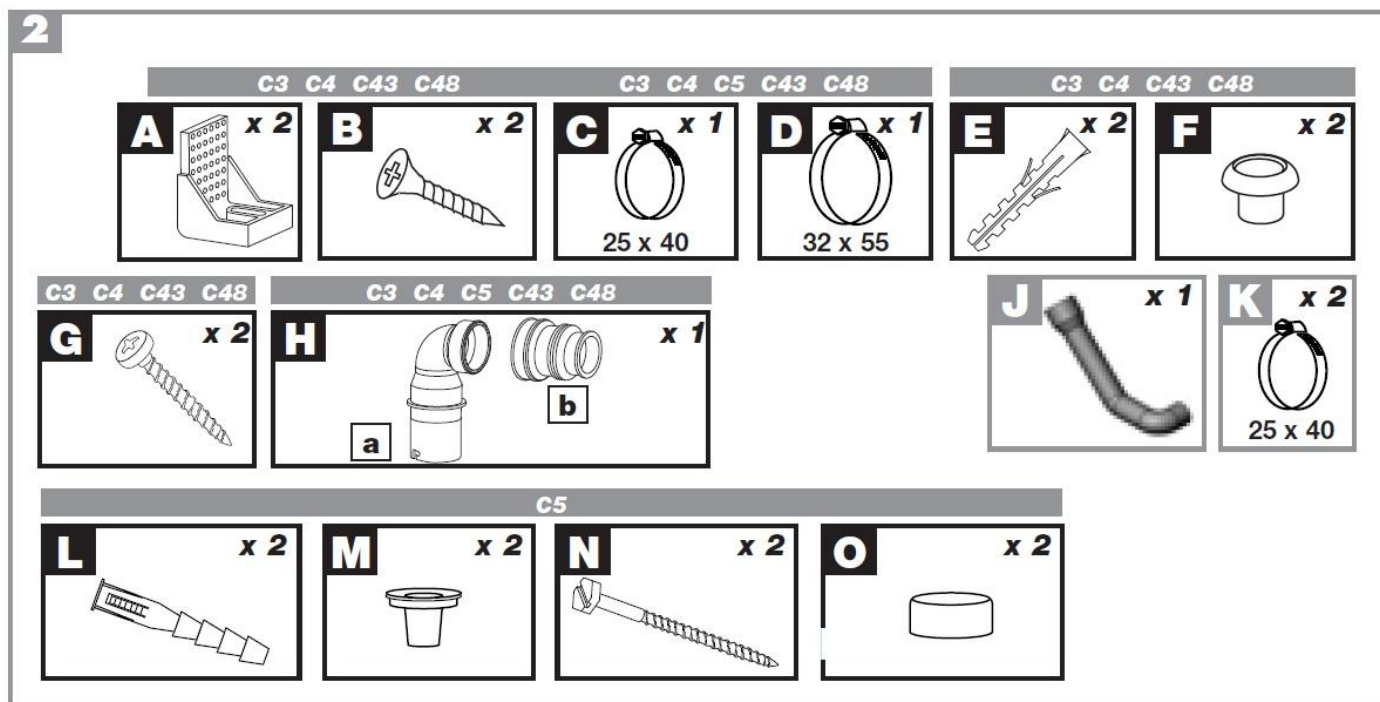
一、升利精密特別設計為免用水箱的高揚程碎化馬桶

升利精密有 2 個功能：馬桶及洗手檯排水

**馬桶**---如廁後按壓升利精密後方設置的按鈕，按鈕有 2 段，分別是 5 公升的沖水量及 3 公升的沖水量

**洗手檯排水**---將洗手檯排放管接至升利精密預留的洗手台專用入口，當洗手檯用水並排入升利精密，升利精密內置碎化高揚程馬達將自動偵測水位，不需按鈕即可自動將洗手污水揚升排出

二、零件清單

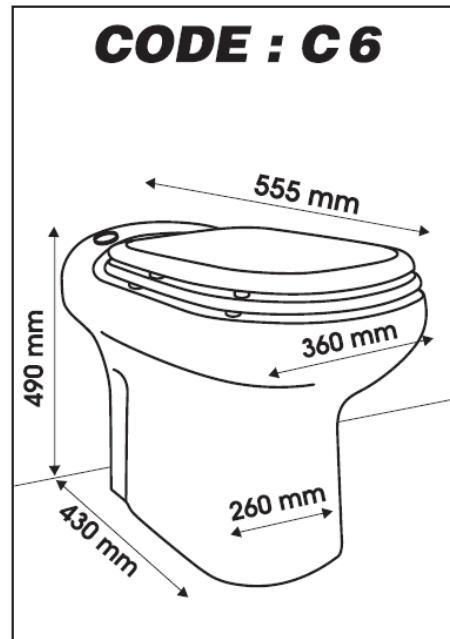
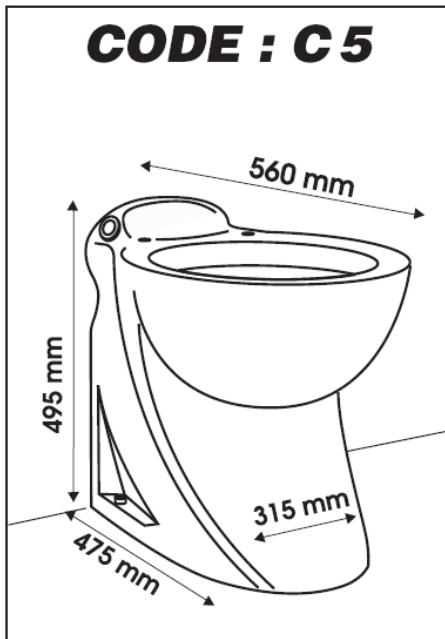
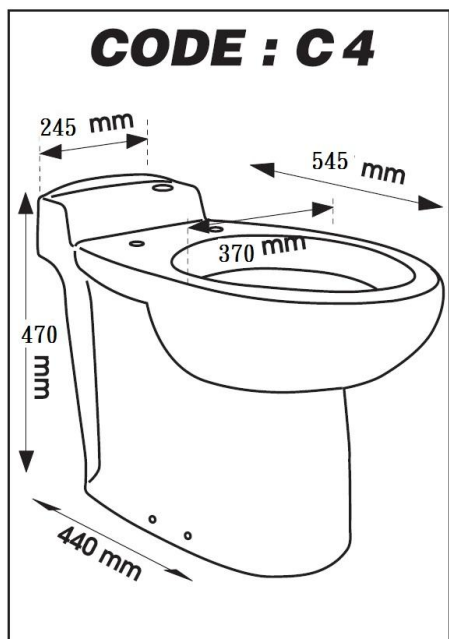


### 三、產品尺寸

升利精密 C4

升利精密 C5

升利精密 C6

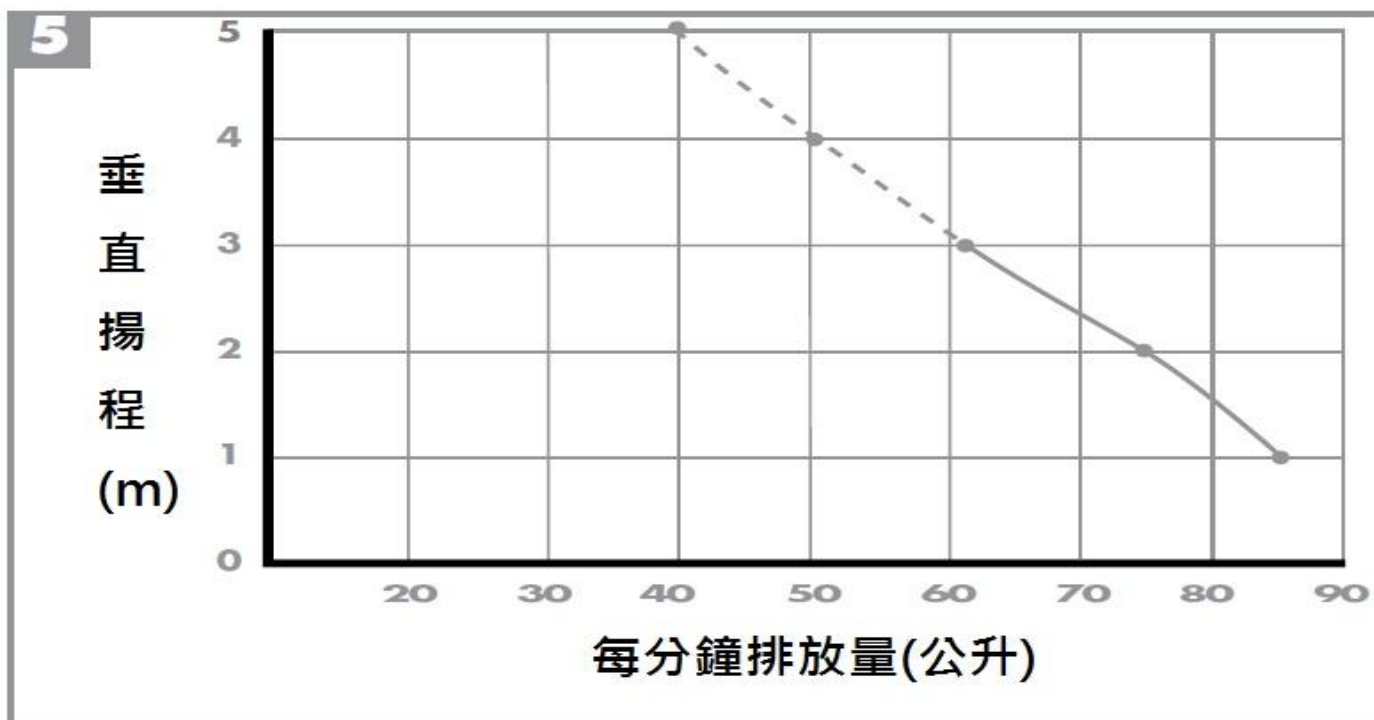


### 四、性能指標

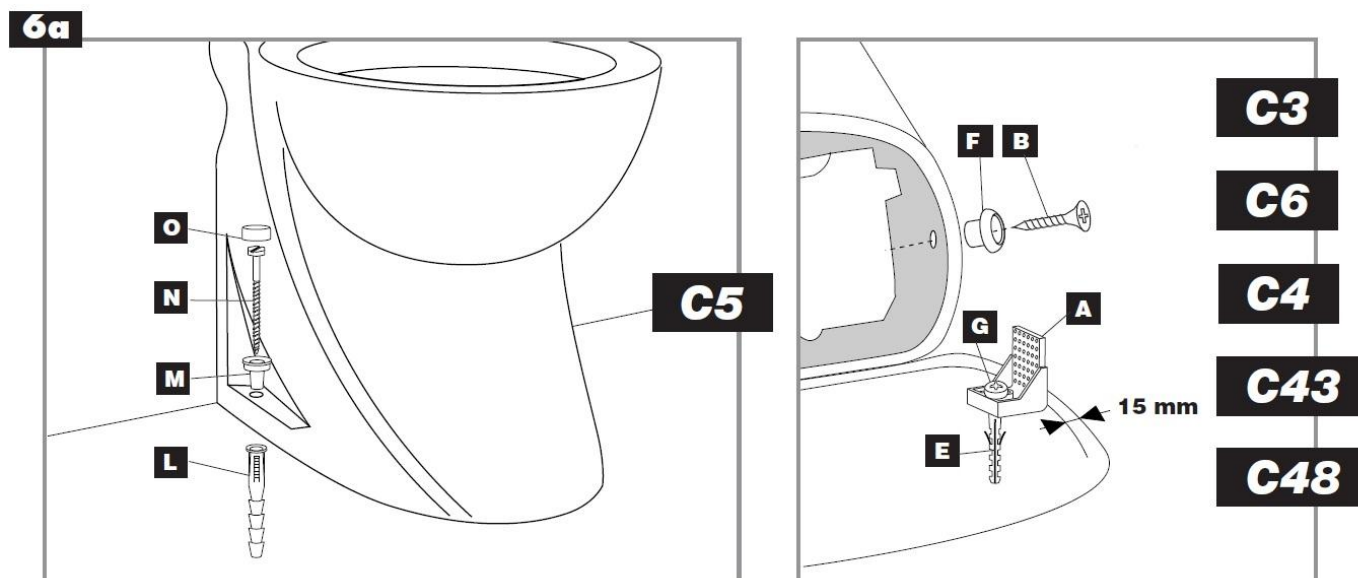
應用	馬桶/洗手台
最高揚程	4m / 建議 3m
電壓	115V
頻率	60Hz
額定功率	800W
輸入電流	8A
防護等級	IP44
淨重量(含配件)	升利精密 C5---29 kg 升利精密 C6---26.5kg 升利精密 C4---22kg



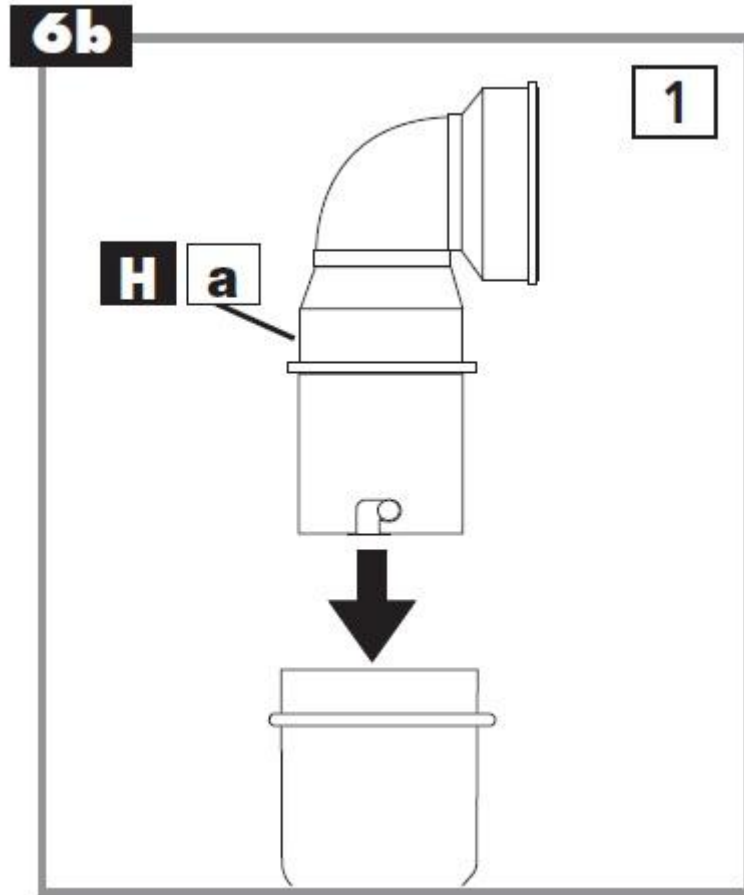
五、性能曲線



六、安裝

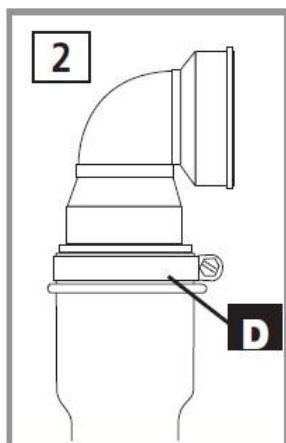


- 將升利精密 C5 固定在地面：在要安裝的位置上放置升利精密，標記陶瓷固定孔位置，移開馬桶，從標記處鑽孔，敲入固定套 L，依序套入 M、N、O
- 將升利精密 C6 或 C4 固定在地面：在要安裝的位置上放置升利精密，在陶瓷外圍及側面固定孔位置地面畫線做記號，移開馬桶，從標記處向內 4.5 公分處鑽孔(8mm 直徑)

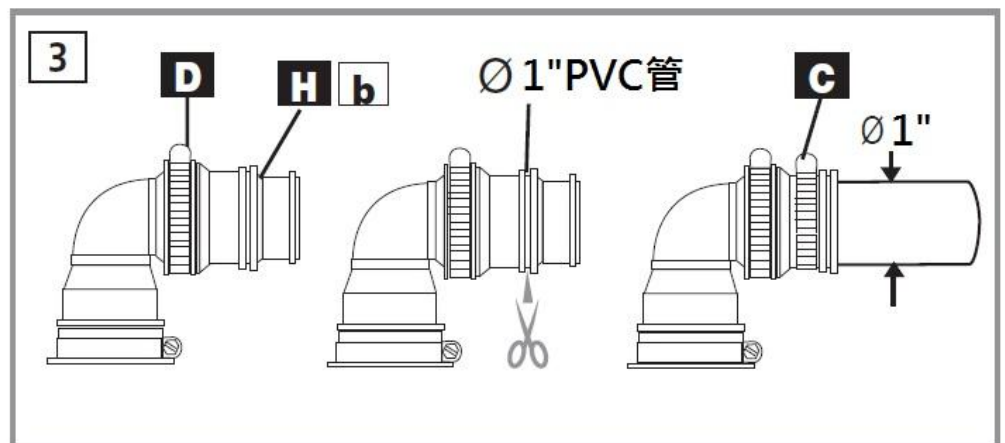


**6B-1** 排汗管的連接--將彎頭 H(a) 以前後輕搖的方式插入升利精密後方的橡膠排汗管到底，插入前請將彎頭對準需要的排水方向

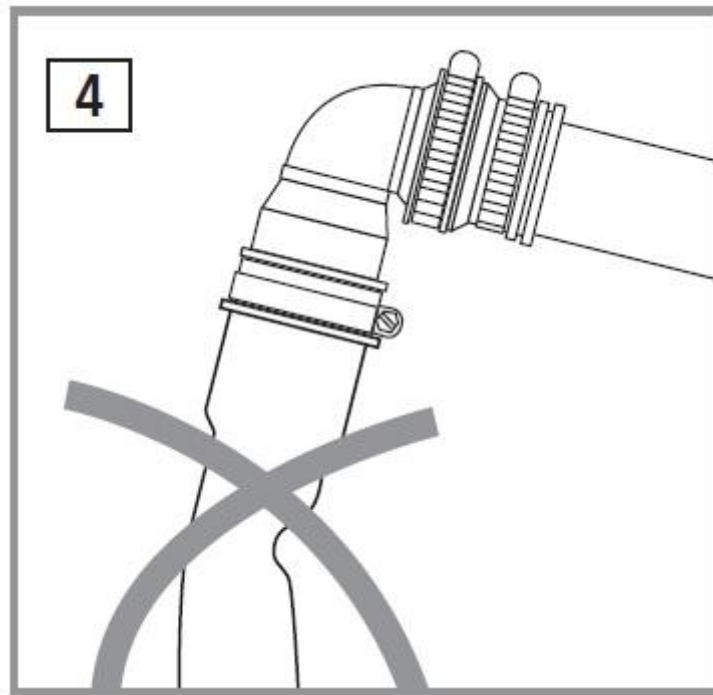
注意: 彎頭的插入請不要用轉的方式插入，因為有可能造成內置逆止閥鬆脫，上排的汗水會少量回流



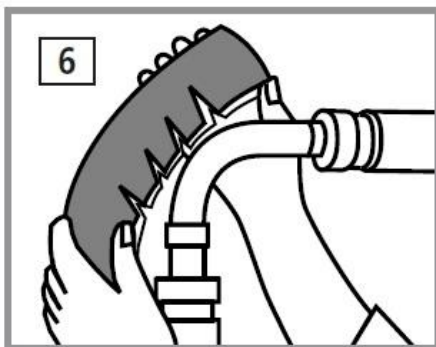
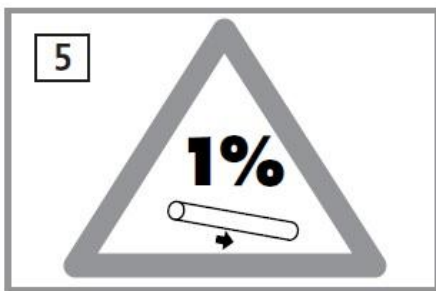
**6B-2** 插入彎頭後用金屬束帶 D 鎖緊固定



**6B-3** H(b) 橡膠連接頭可以連接 3/4" PVC 管及 1" PVC 管，視管線配置需求切除部分，家用可以連接 3/4" PVC 管此時橡膠管不必切除，商用或較多人使用之安裝建議使用 1" PVC 管排汗，此時請依圖 3 中剪刀的位置切除前段橡膠管即可順利連接 1" PVC 管



6B-4 必須確保黑色橡膠排汗管不扭曲或彎折



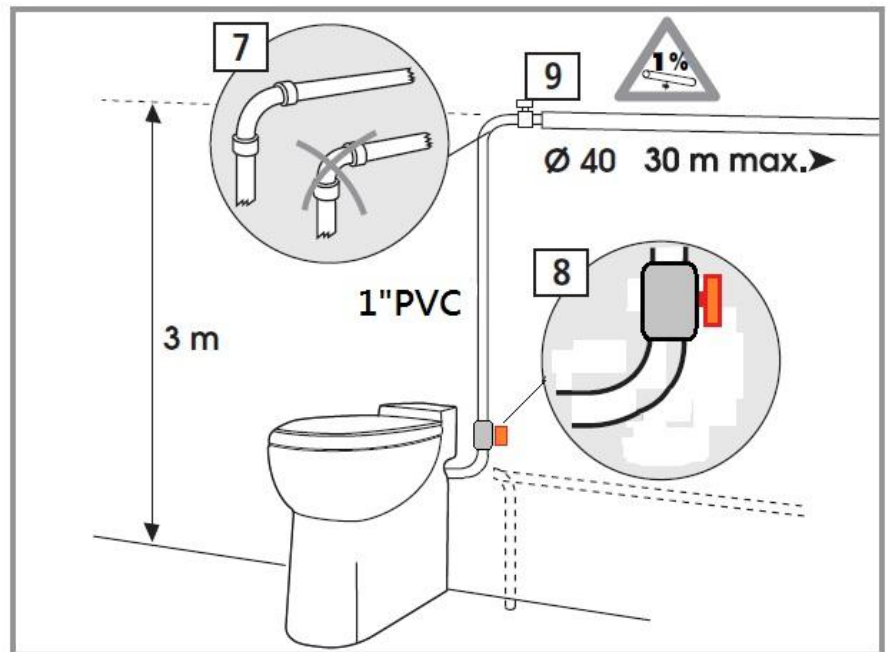
6B-5 平行排汗管路維持 1% 傾斜度能保證最佳排水效率

6B-6 排汗管路若暴露在較高溫或低溫環境及氣候，請包覆保溫材料，以避免結凍或冷凝現象

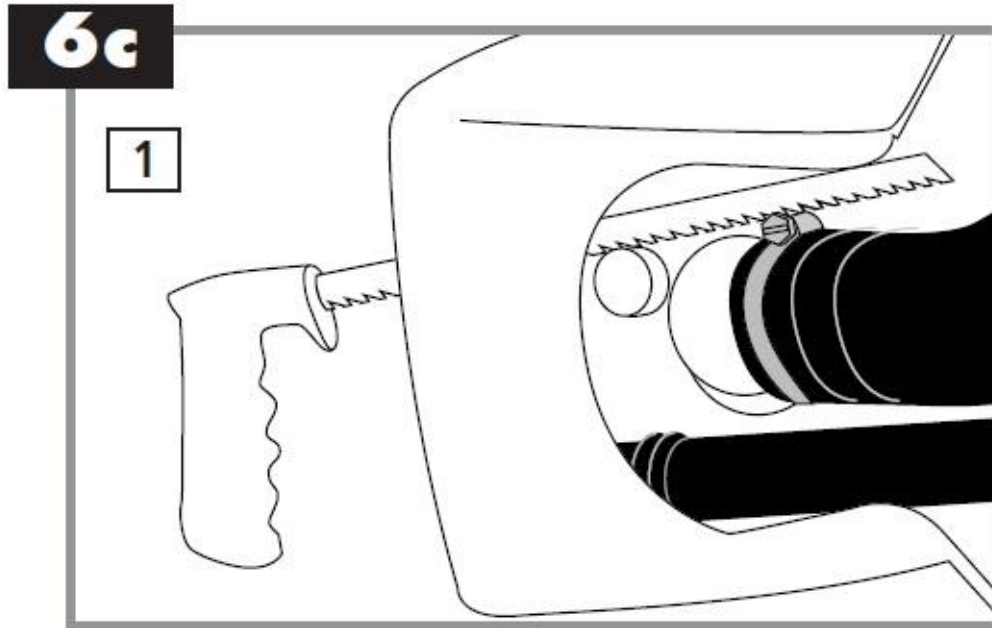
6B-7 排汗管線彎頭盡量多用大月彎或是 2 個 45 度彎頭，可保持較大排水效率

6B-8 向上排水之管路必須安裝開關球閥，以便日後維修

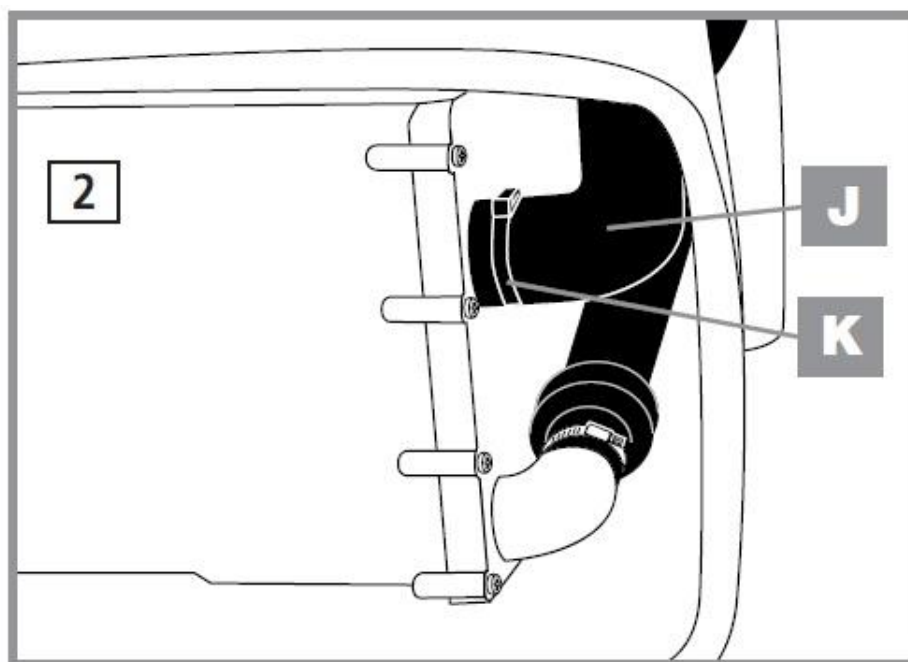
6B-9 向上揚升後的平行排放管路應保持 1% 以上的傾斜度，也可以連接至較大管徑排汗管排放



**6C** 洗手台排水連接 (可參照十二、背面管線配置圖)



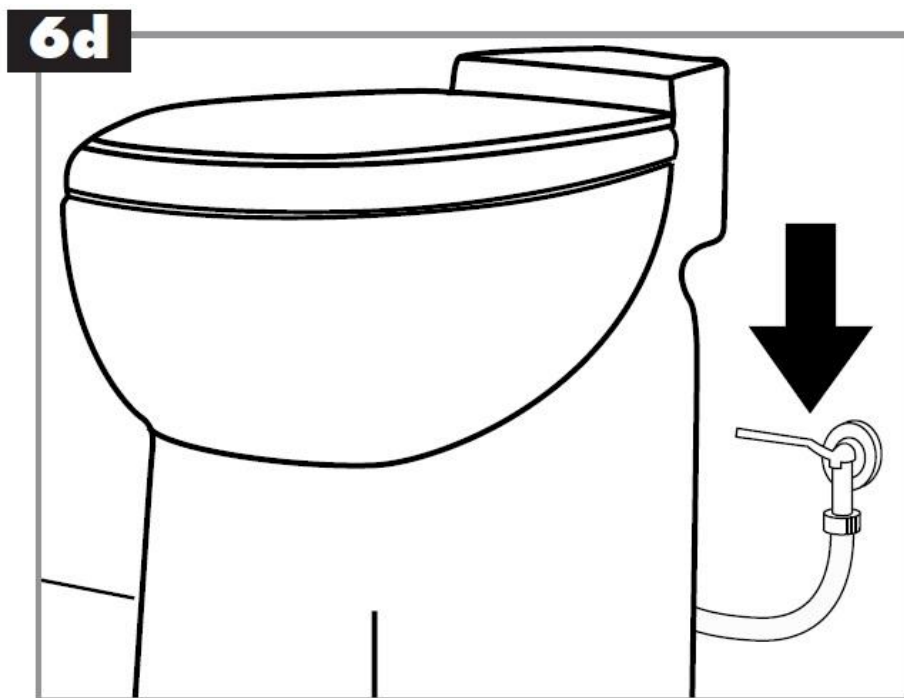
**6C-1** 切開升利精密背面預留的洗手排水孔(僅切除圓頭部分, 留下至少 2 公分供金屬束帶固定用)  
(可參照十二、背面管線配置圖)



**6C-2** 連接內附的洗手台專用連接軟管, 並以金屬束帶固定



## 6D 連接到水源(給水凡而)



**6D** 將升利精密的給水高壓軟管(灰色)連接至 4 分給水凡而

注意：升利精密沖洗的水量，部分取決於水壓

注意：要達到正常的沖洗，給水水壓必須至少大於 25 PSI 或 1.7 bars

注意：若沖水水量過小建議加裝加壓馬達

## 七、電源的連接

升利精密的電源線插頭為接地型插頭，請務必給予一獨立使用的 AC110V/60Hz 插座單獨使用。

注意：若在較易潮濕的衛浴環境內安裝使用，必須加裝漏電斷路器以避免因潮濕造成的感電現象

## 八、使用

升利精密不需任何專業保養。

使用時沖水的時間長短取決於您選定的沖水行程(大號或小號)，大號約 5 公升/小號約 3 公升

注意：在長時間電源必須關閉的情況下，請關閉給水凡而的供水(如：度假、停電等等...)

## 九、清洗除垢

- 可用一般中性浴廁清洗劑

- 可以定期自行清洗：沖洗幾次--倒入清潔劑靜置幾個小時--加入較多的水沖洗乾淨

注意：請勿使用強酸強鹼洗劑，若誤用請立即以大量清水沖洗

## 十、拆卸

- 對主機的拆卸請經由受相關訓練人員或交由專業人員處理

## 十一、保固

升利精密系列針對家用環境提供 24 個月免費保固，針對商用及公共場所給予 13 個月免費保固。

注意：保固詳細範圍請參照本公司所提供之產品保證書(人為、天災所造成損壞不在免費保固內)

全方位單體馬桶 背面管線配置圖

適用:SaniCompact c4/c5/c6

