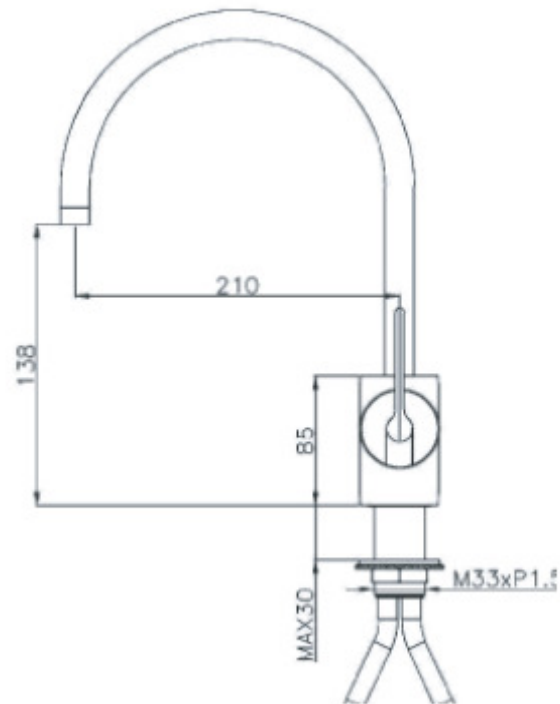


# American Standard®

Silver  
Single Hole  
Kitchen mixer

**WF-5607.501.50**

KFE1705.700.3G00XX



## 功能特性

- ☆簡潔的把手的設計，開關非常舒適；
- ☆高純度全銅鑄造本體，鍍層亮澤持久；
- ☆出水口帶起泡器，水流更明快；
- ☆美標德國原廠進口 Multiport 陶瓷閥芯，操作更自如，配置溫度限位元元件，終身不漏水保證；
- ☆採用“Family Health 美康”鉛萃取技術，令水質保持純淨。
- ☆韓國進口