

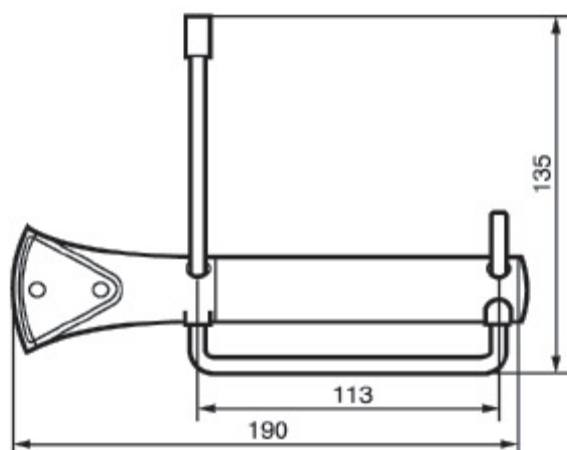
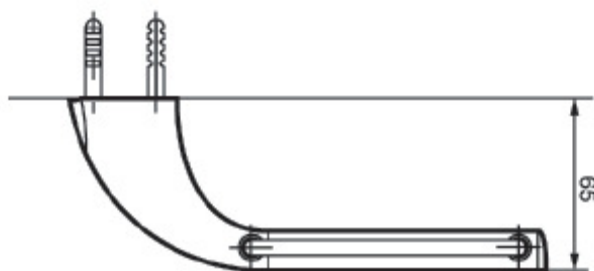
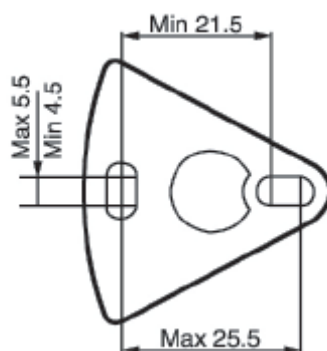
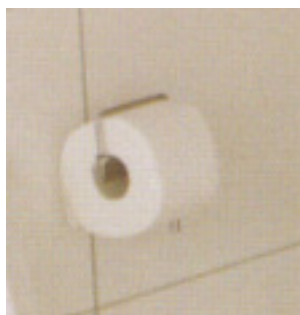
American Standard®

Tonic

Tissue holder

WF-3186.908.50

VP-WF3186



功能特性

- ☆ 現代時尚的設計，配以簡潔的外觀。
- ☆ 鍍層亮澤，鍍層亮澤，工藝精湛
- ☆ 和整體風格協調一致