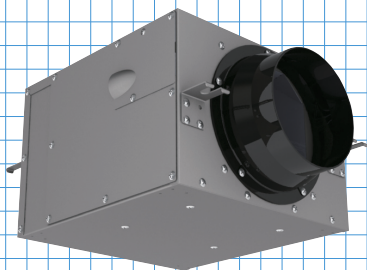
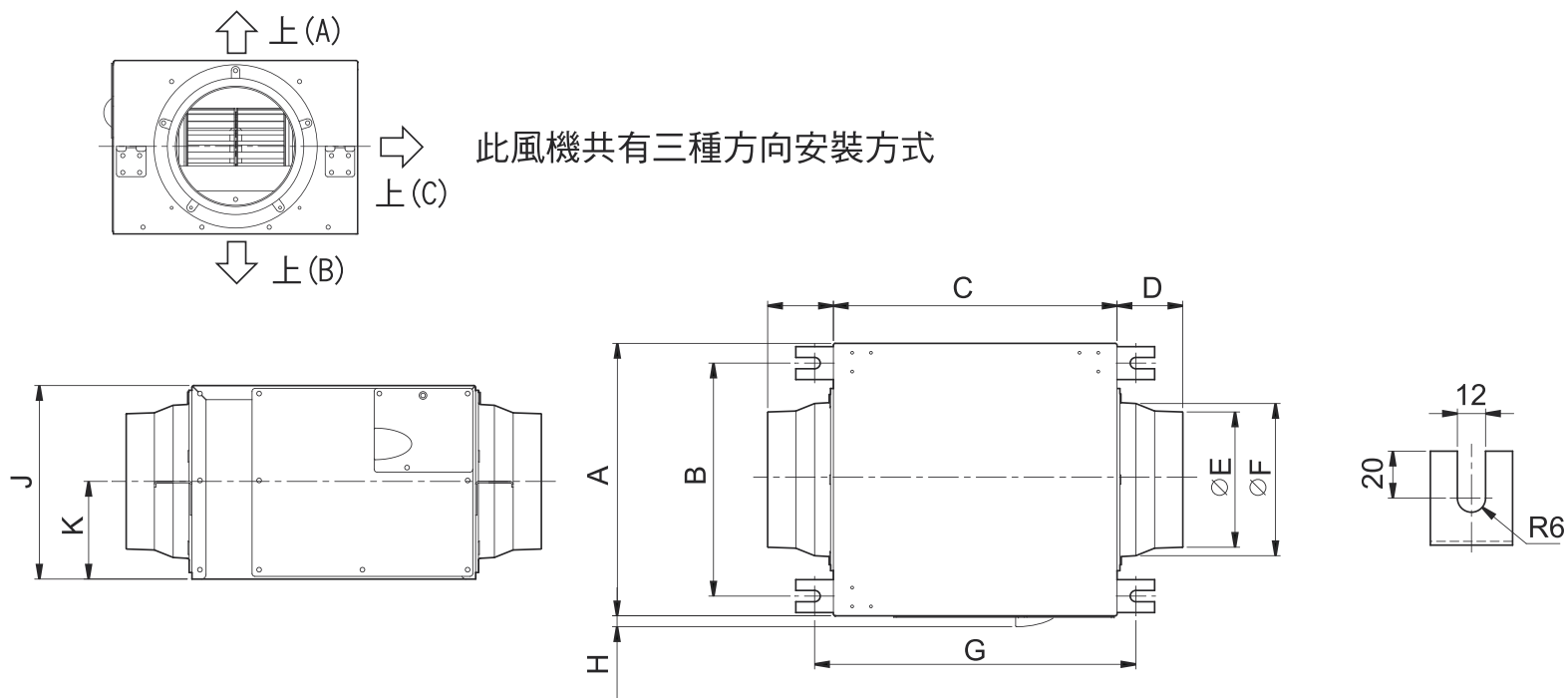


VT-304



外觀尺寸圖 (單位: mm)



機型	A	B	C	D	E	F	G	H	J	K	管道尺寸
VT-304	290	248	302	70	144	162	342	12	206	104	∅ 150(∅ 6")