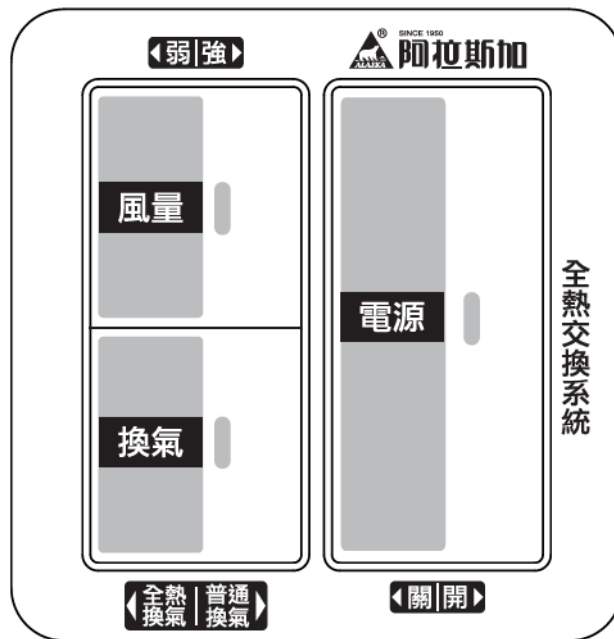


三切開關組 AW-3



目錄

安 裝

安全注意事項 ·····	1
附件和安裝說明 ·····	2
各部名稱和尺寸 ·····	2
控制器安裝步驟 ·····	3

操 作

使用注意事項 ·····	5
按鍵名稱說明 ·····	5
日常保養 ·····	6





請詳細閱讀使用說明書後再使用

閱讀後請妥善保存




安全注意事項

- 在安裝之前請仔細閱讀“安全注意事項”之後再進行作業。
- 安裝工程結束後，進行試運轉檢查無異常，同時按照使用說明書向顧客說明使用方法和保養方法。





為預防使用者和他人受到危害，以及避免財產損失，以下說明必須遵守的事項。

■ 無視標誌內容，採用錯誤的方法造成危害和損失的程度，用以下的標誌區分說明。	■ 需要遵守的內容種類用以下圖案區分說明。
 警告 該圖案欄內的內容是“設想到可能造成死亡或重傷的情況”。	 圖案表示“不可以”、“禁止”。
 注意 該圖案欄內的內容是“設想到可能引起受傷或發生物質上損失的情況”。	 圖案表示“必須執行”、“強制”。

警告

	安裝請委託專業人員。如自己施工操作不當易引起觸電、火災等。
	移動控制器再安裝時，安裝不當易引起觸電、火災等。請委託專業人員安裝。
	絕對不許自行改造、修理，修理不當易引起觸電、火災等。請與專業人員連繫。

注意

	請勿安裝在可燃性氣體有可能洩漏的地方。如燃氣洩漏，可能會引起火災。
	必須使用220V 60Hz額定電壓。
	請按照正確的電流容量配線安裝。否則，會引起漏電、發熱、火災等。
	請使用專用的配線件固定連接線。否則，會引起斷線、發熱、火災等。

附件和安裝說明

包裝箱內附件

名稱	圖示	規格	數量	用途
自攻螺絲		Ø 4*25	4支	將三切開關組固定於牆壁
使用說明書		A3	1本	說明控制器安裝方式與使用方法

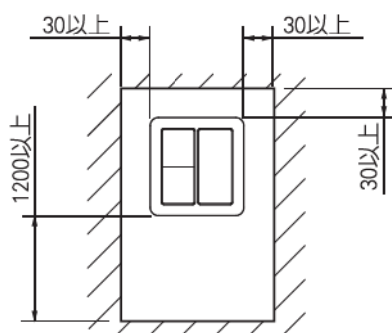
控制器的安裝

控制器安裝位置注意事項

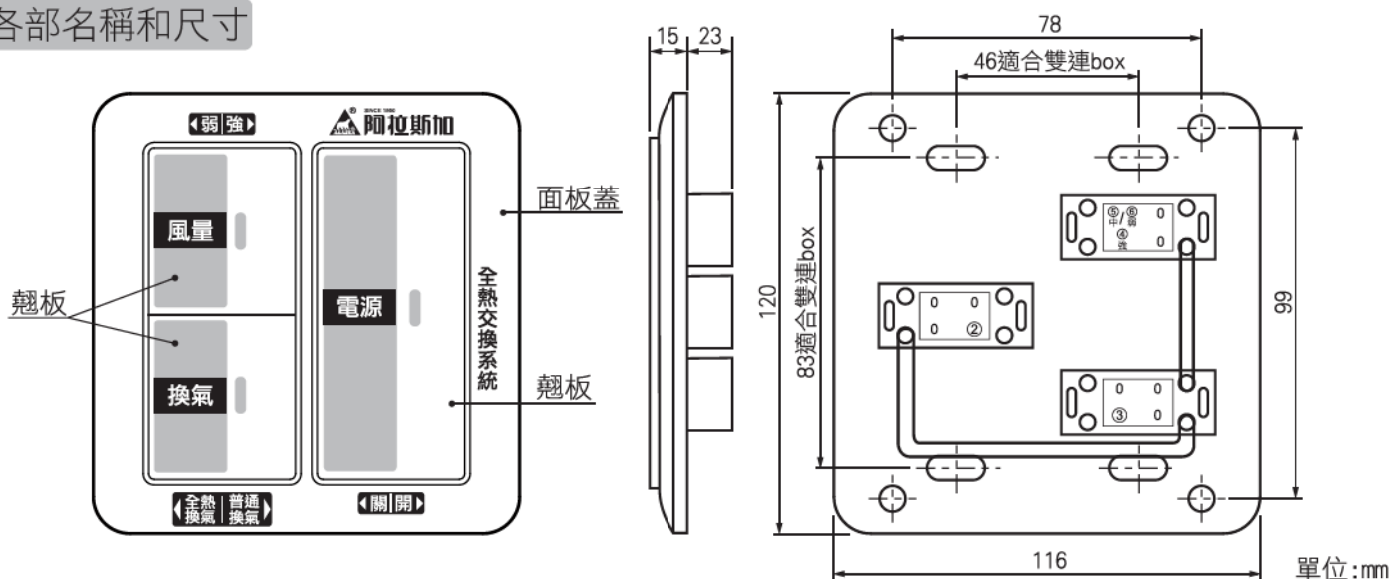
- 安裝位置要求選擇操作容易的場所。(需經用戶的同意)
- 安裝位置要選擇沒有直射日光，盡可能選擇乾燥的場所。
- 控制器以嵌入牆壁方式安裝。
- 安裝位置盡可能平整以防控制器變形。(如安裝的牆面不平整，有可能損壞三切開關組或導致操作故障)
- 如果控制器的位置過高或過低，則有可能看不清三切開關組，要選擇看得清楚的高度。(離地面1.2~1.5m為標準高度)

請如下圖所示，在控制器安裝位置周圍預留足夠空間。請將控制器的底座固定在牆壁上或出線盒上。

- 三切開關並聯合數：VH-6318、VH-6328、VH-6338、VH-6358可並聯6台；VH-6388可並聯3台，VH-63108可並聯2台；VH-63158、63208僅限單一台使用。



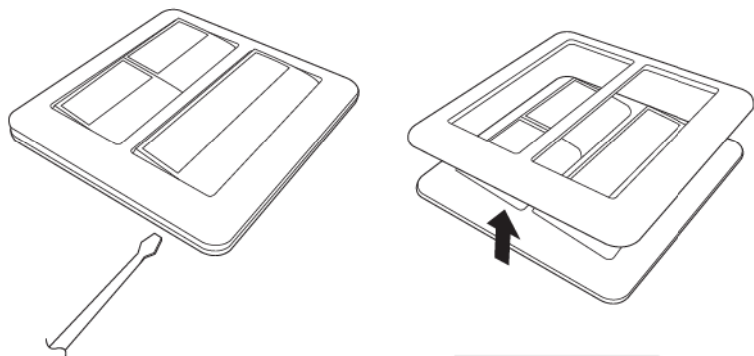
各部名稱和尺寸



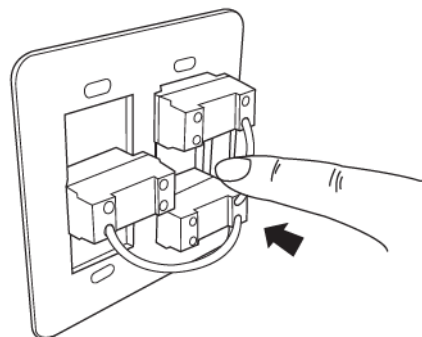
控制器安裝步驟

■ 三切開關組為嵌入牆壁安裝

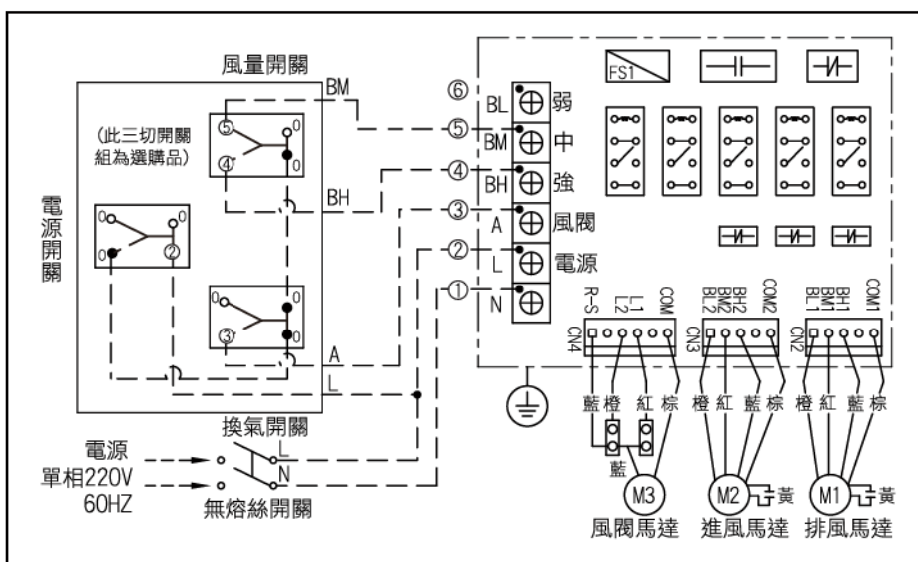
1 用一字螺絲起子將面板蓋輕輕的扳開，將面板蓋拿起。



2 轉到背面用手指將三塊翹板按壓拆卸退出，小心翹板掉落。

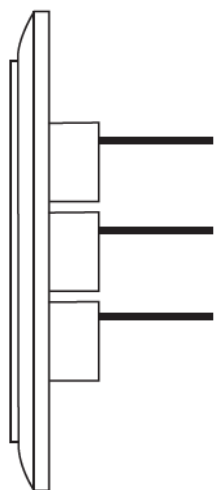


強/中風量接線法

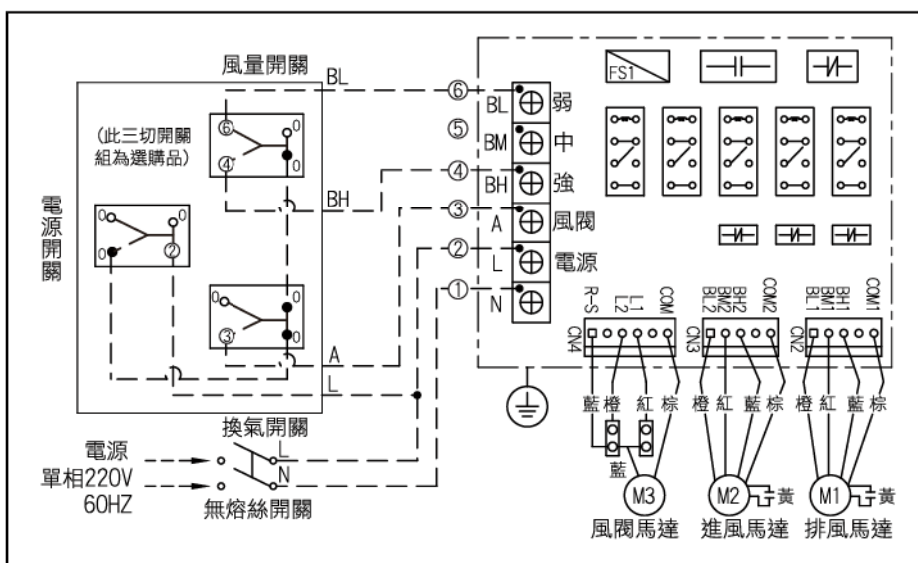


● 虛線部分為施工方在現場配接。

3 使用 $\varnothing 1.6 \sim \varnothing 2$ 單芯線。接線方式請遵照接線圖。



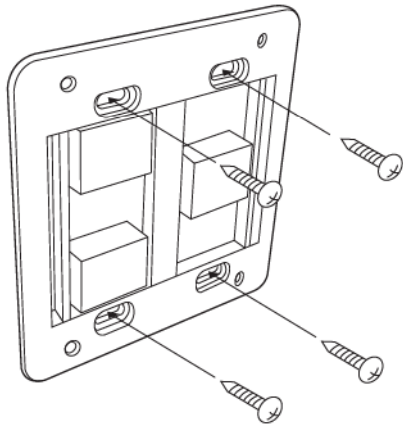
強/弱風量接線法



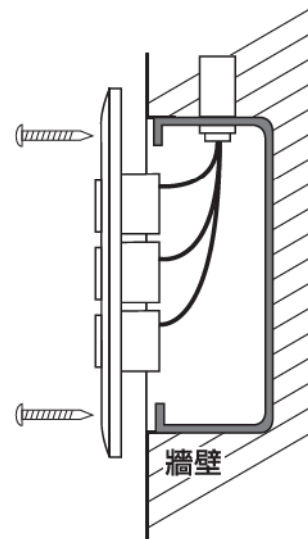
● 虛線部分為施工方在現場配接。

控制器安裝步驟

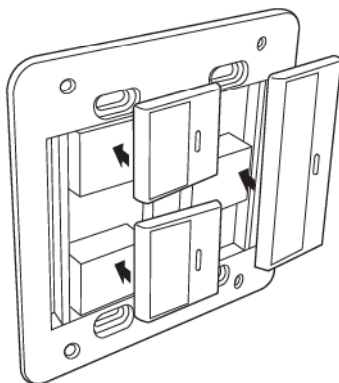
- 4 接線完成後，使用自攻螺絲將三切開關組固定於雙連box上。



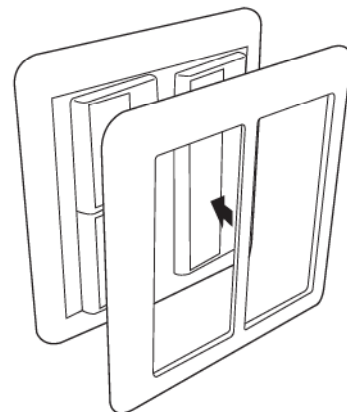
三切開關組安裝方式為嵌入牆壁型



- 5 開關組固定於雙連box上後，將三塊翹板裝回。

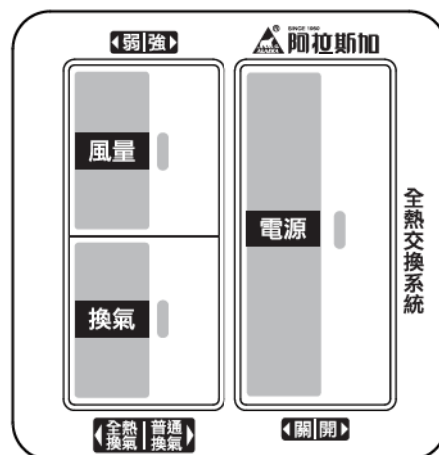


- 6 最後將面板蓋蓋回。



△ 注意

將面板蓋和翹板組裝回去時請注意相關位置
完整正確的安裝如下圖所示



使用注意事項

警告

異常時（燒焦味）要停止運轉，關掉專用斷路器（OFF）。
在異常的狀態下持續運轉會引起故障、觸電或火災。
■請與經銷商聯繫。



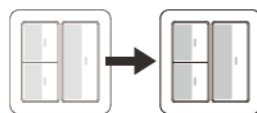
絕對不可自行安裝、拆卸、修理、改造、移動或重裝。易發生掉落、觸電、火災等事故。
■請與經銷商聯繫。



安裝請委託專業人員。如自己施工操作不當易引起觸電、火災等。

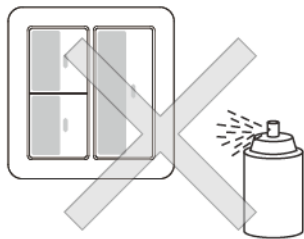


移動控制器再安裝時，安裝不當易引起觸電、火災等。請委託專業人員安裝。



注意

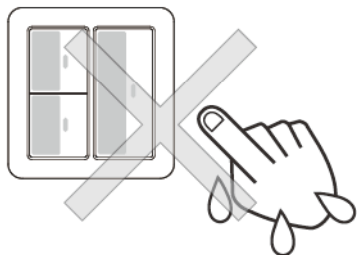
不可在主機附近使用可燃性噴霧器。易引起火災。



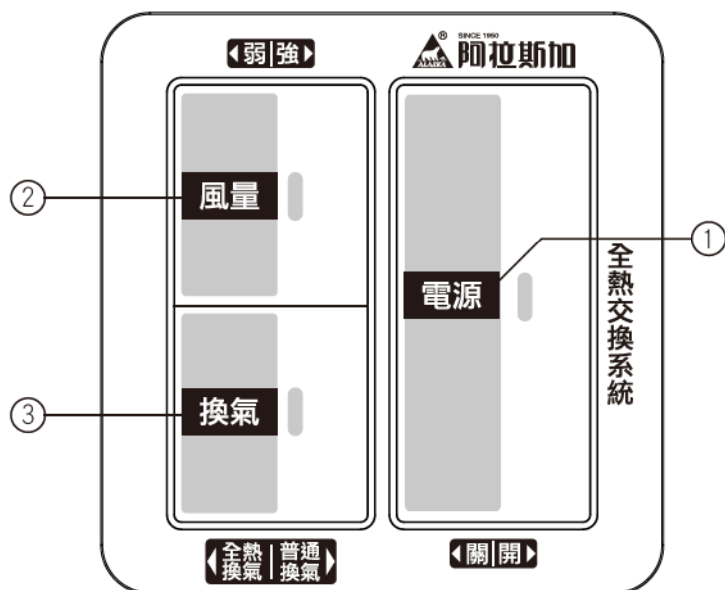
必須按照額定電壓使用。否則易引起機組燒毀。

220 V
60 Hz

不可用濕手操作開關。易引起觸電。



按鍵名稱說明



規格表

電 源	220V 60Hz
消耗功率	0.2 W
外型尺寸	120mmx116mmx38mm(高x寬x深)
重 量	0.15 Kg

按鍵功能說明

①	電源鍵	開始/停止操作機組運轉
②	風量鍵	風量在弱、強之間切換
③	換氣鍵	換氣功能在全熱換氣、普通換氣之間切換

⚠ 注意

1. 電源關閉，風閥自動換至全熱換氣位置。
2. 電源啟動等10秒換氣風閥定位後風量顯示燈才亮，此屬於正常動作。

日常保養

- 保養時，如出現異常，請務必切斷電源。
- 外觀的污垢可用布沾少許稀釋過的中性洗滌劑仔細擦拭，再用乾燥柔軟的布擦拭。
- 絕對不可以使用汽油、稀釋溶劑、苯精、研磨粉、化學抹布、噴霧式殺蟲劑等擦拭，否則易造成傷痕或變形。