



®

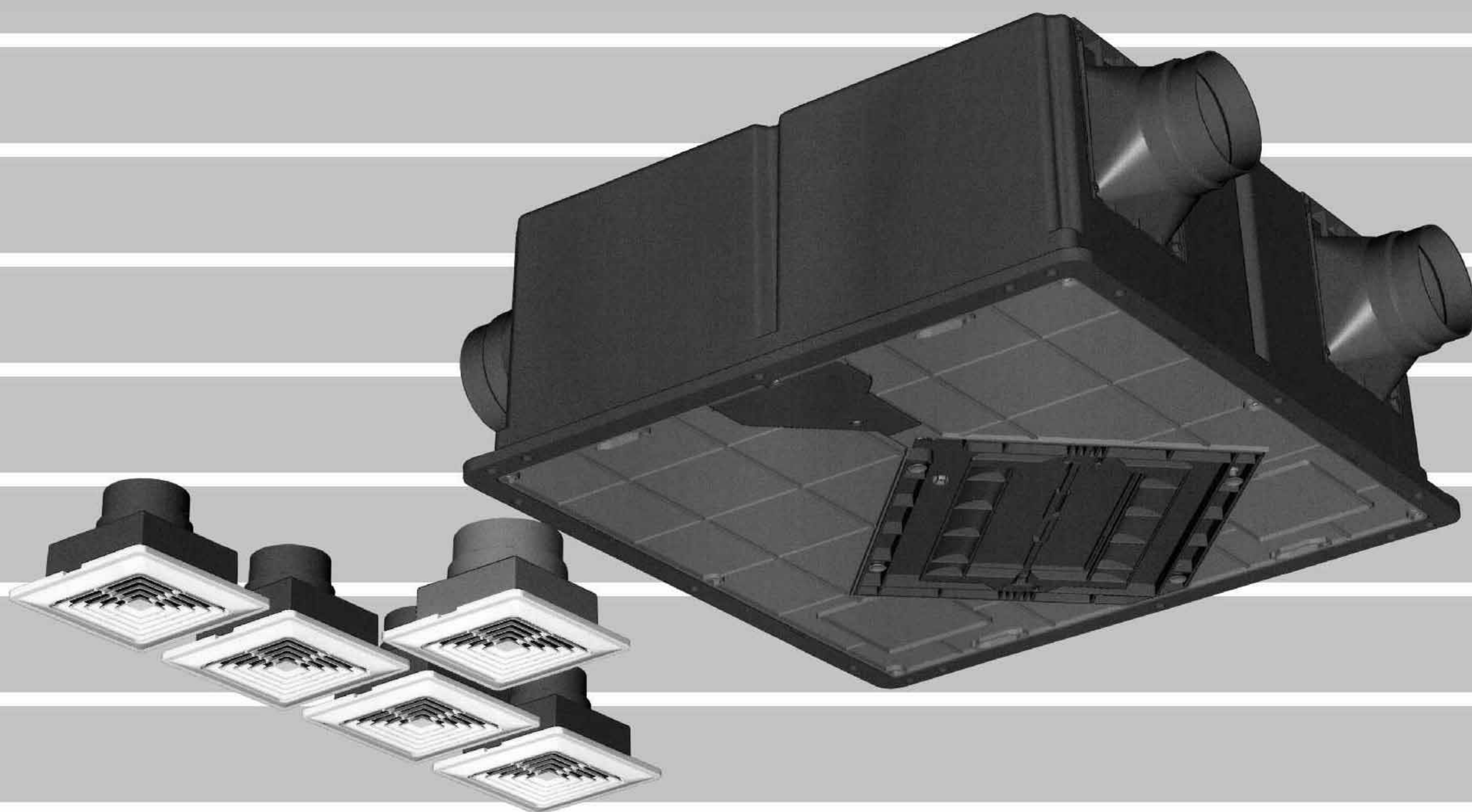
SINCE 1950

# 阿拉斯加

**多功能** 全熱交換器

安裝及使用說明書

機型：VH-6288



**請詳細閱讀安裝及使用說明書後再使用**

**閱讀後請妥善保存**

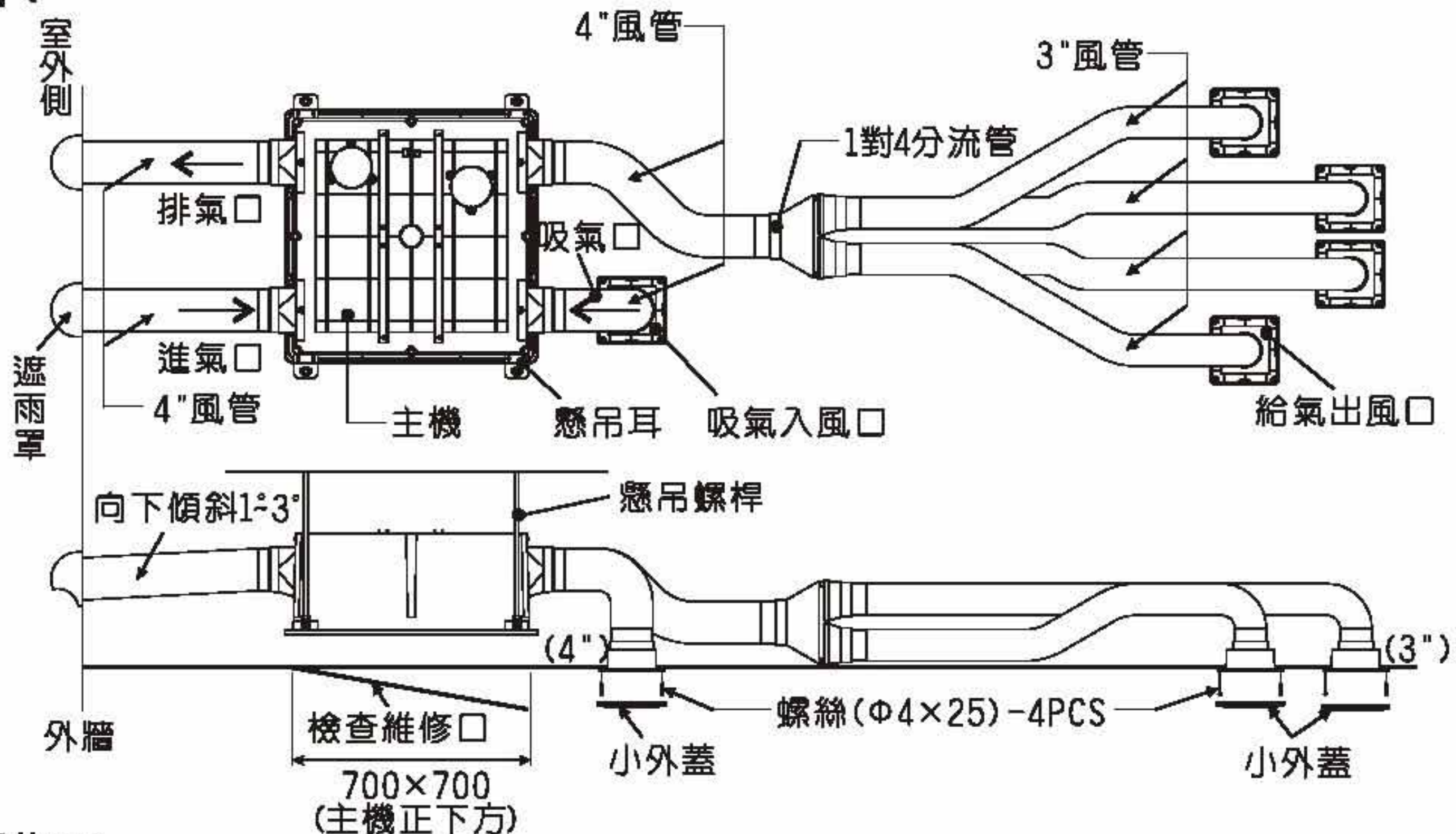
## 一、安裝步驟：

### ■ 安裝前注意及準備事項：

- 此產品含"主機/4"吸氣入風口/1對4分流管/3"給氣出風口(4pcs)"。
- 請依需要自行準備3"(內徑 $\Phi$ 75mm)/4"(內徑 $\Phi$ 100mm)可彎曲性風管。
- ※絕緣斷熱材質，效果更好
- 請依需要自行準備3/8"(3分)之內螺紋壁虎及螺桿。
- 規劃最佳安裝位置：  
主機 - 客廳、室內走道、室內玄關等位置。  
4"吸氣入風口 - 靠近主機附件。  
3"給氣出風口 - 臥室、書房……等主要起居空間。
- ※主機正下方務必預留700×700mm之檢查維修口。

衛浴及廚房不建議使用，其通風設施應與此主機通風系統分離，獨立施工，以避免水氣、油氣擴散，及減損本機之使用壽命。

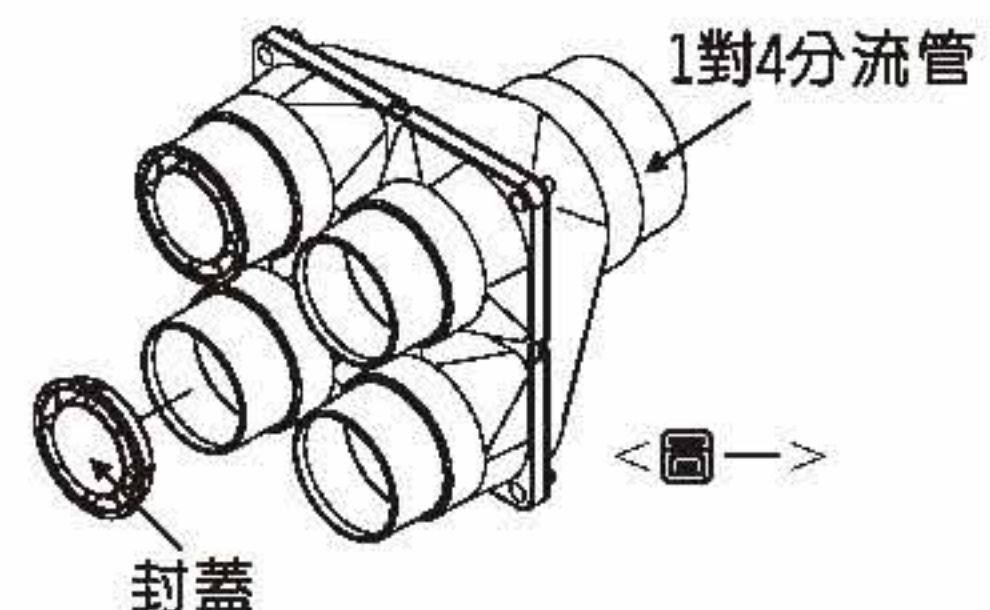
### ■ 安裝示意圖：



### ■ 天花板骨架施工

### ■ 安置風管：

- 除"1對4分流管"至"給氣出風口"採用3"(內徑 $\Phi$ 75mm)風管外，其餘用4"(內徑 $\Phi$ 100mm)風管。
- 風管須採用可伸縮彎曲之風管，用絕緣斷熱材質，效果更好。
- 選定"主機"/"吸氣入風口"與"給氣出風口"之安裝位置後，可先將"1對4分流管"之兩端與風管銜接並以膠帶或扣環密封迫緊。
- ※若使用"給氣出風口"之房間數不超過4個時，可以附件"封蓋"將1對4分流管之部份開口蓋住。〈圖一〉
- 安放"主機"至外牆之風管，外牆風管出口應加裝含隔離柵之遮雨罩(防止鳥類進入築巢)。



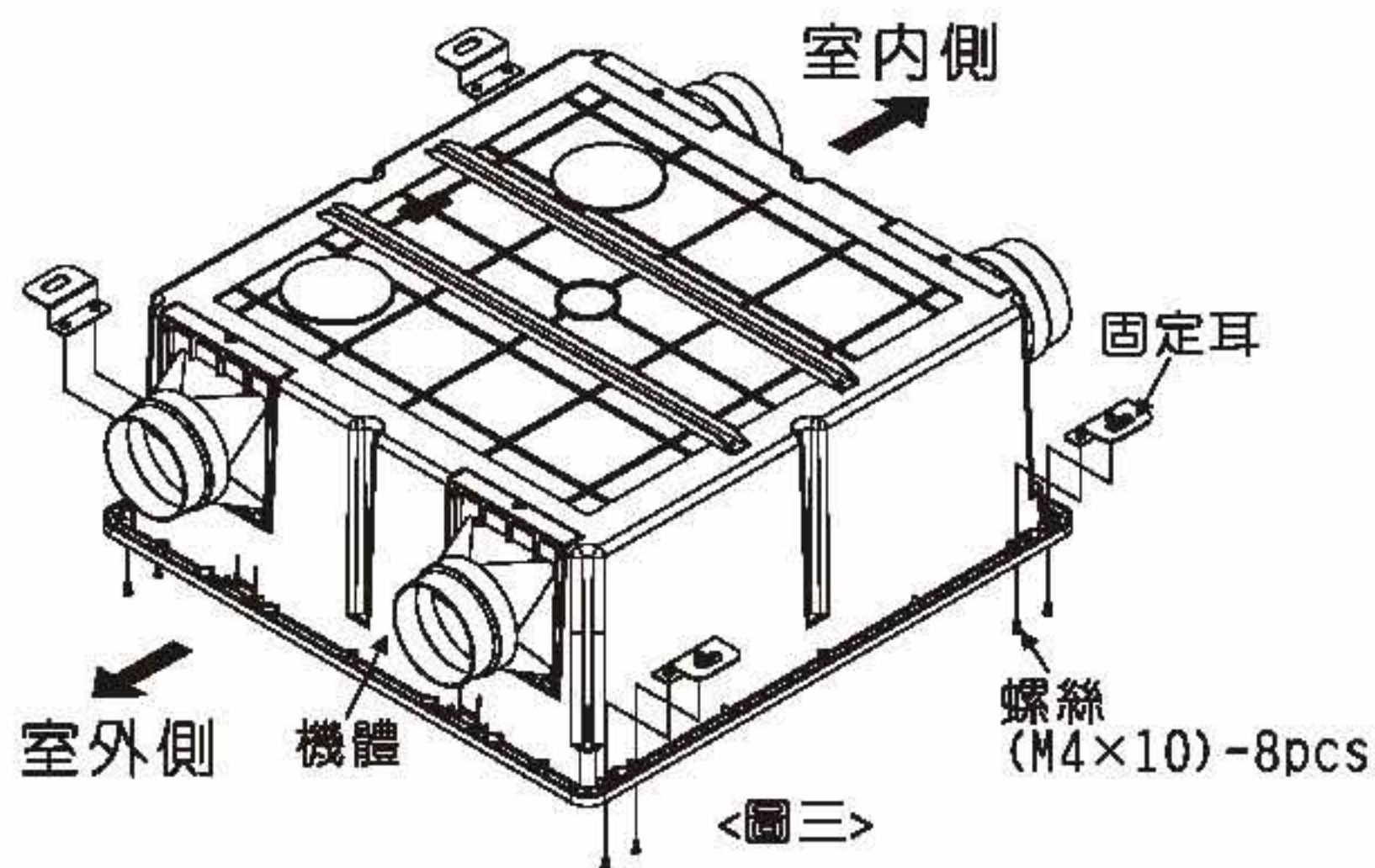
### ■ 電氣配線：

- 請委託具有電氣技術資格的工程人員施工。
- 本機電源為110V 60Hz，請依規格標示用電。
- 接地線依照第3種電氣工程裝設，絕不可連接自來水管或瓦斯管。
- 電源線建議採用 $\Phi$ 1.6- $\Phi$ 2.0單蕊線配接。
- 控制線有12米長，如〈圖二〉，控制器端穿過線管接控制器。

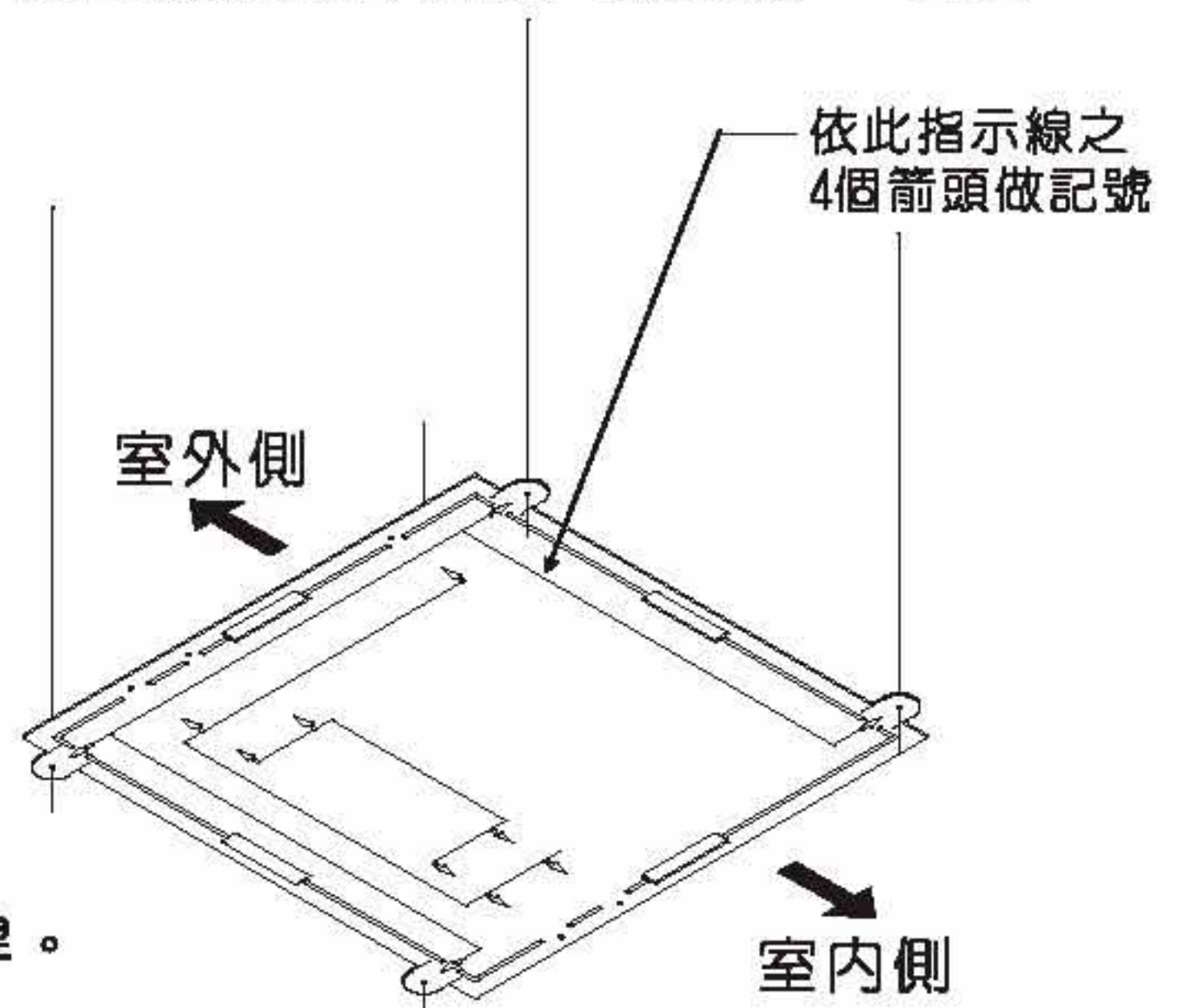


## ■ 安裝主機：

- 將附件中4個固定耳鎖緊於機體上。〈圖三〉
- 以包裝箱中所附紙板(VH-6288)指示之孔位，在樓層板或緊固樑柱上做記號。〈圖四〉

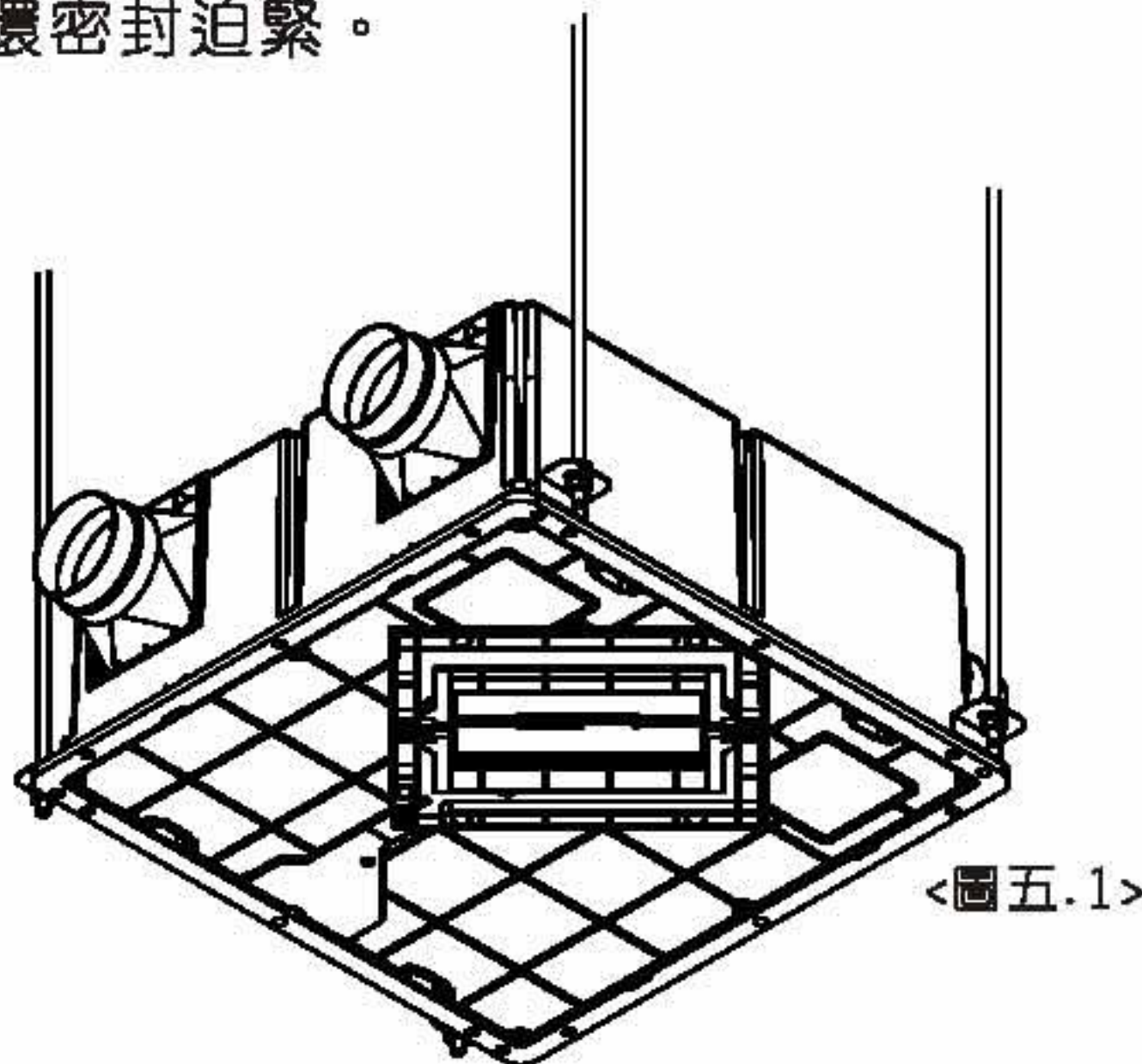


〈圖三〉

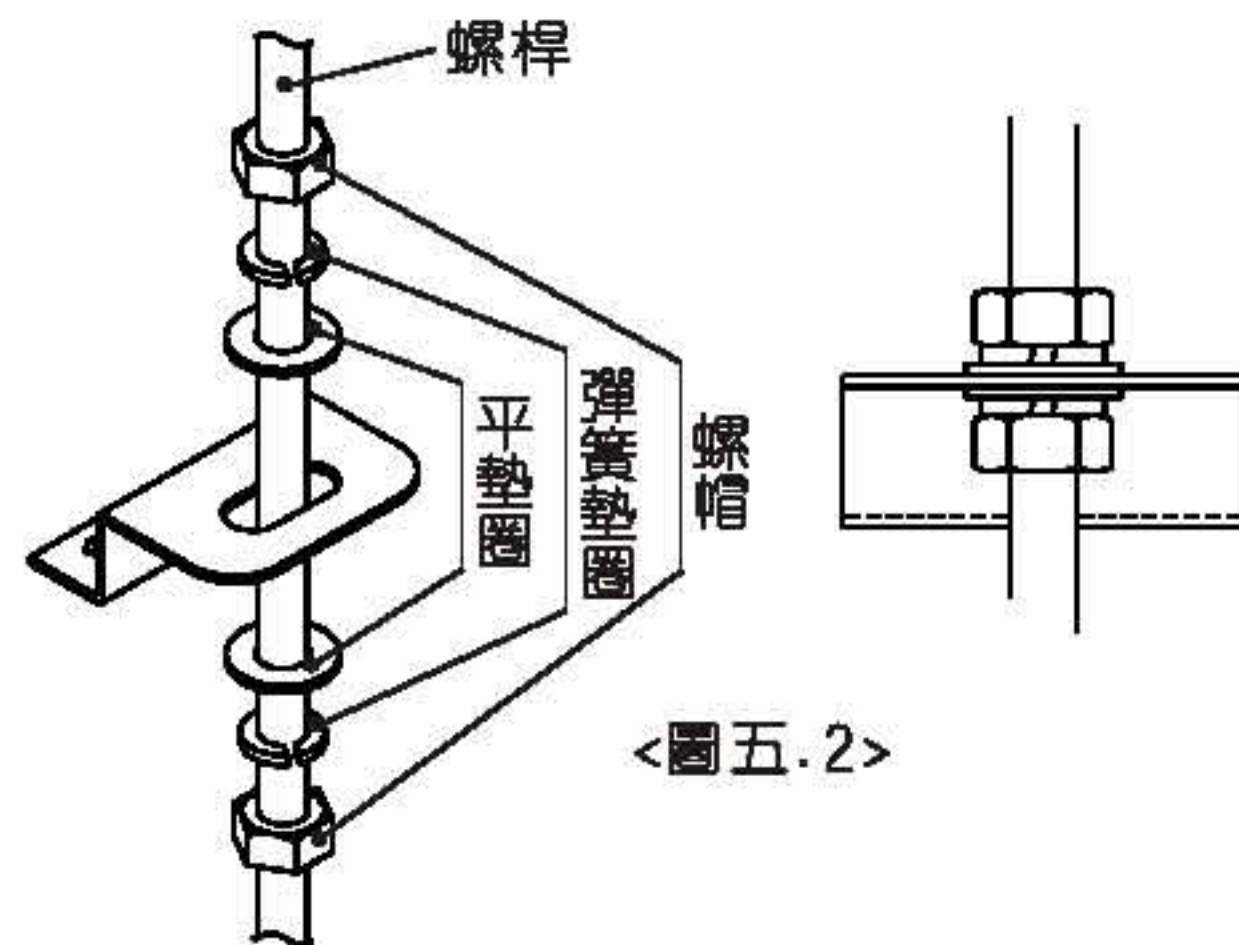


〈圖四〉

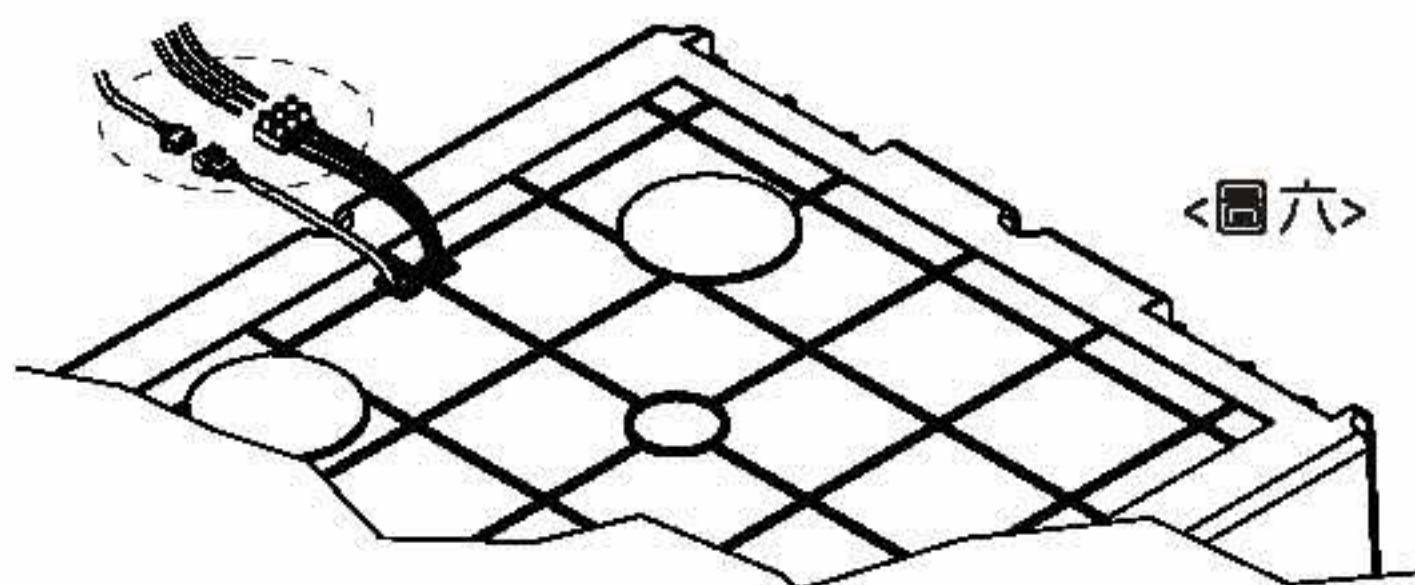
- 請依需要自行準備3/8" (3分)之內螺紋壁虎及螺桿。
- 安裝3/8" (3分)之內螺紋壁虎及螺桿。
- 將機體固定於螺桿上。〈圖五〉
- 將預留電源線接在主機接線座上。〈圖六〉
- 將預留控制線插接在主機接頭(5PIN)上。〈圖六〉
- 銜接風管：將事先安置之4支風管依照安裝示意圖之指示各別與輸出管銜接，並以膠帶或扣環密封迫緊。



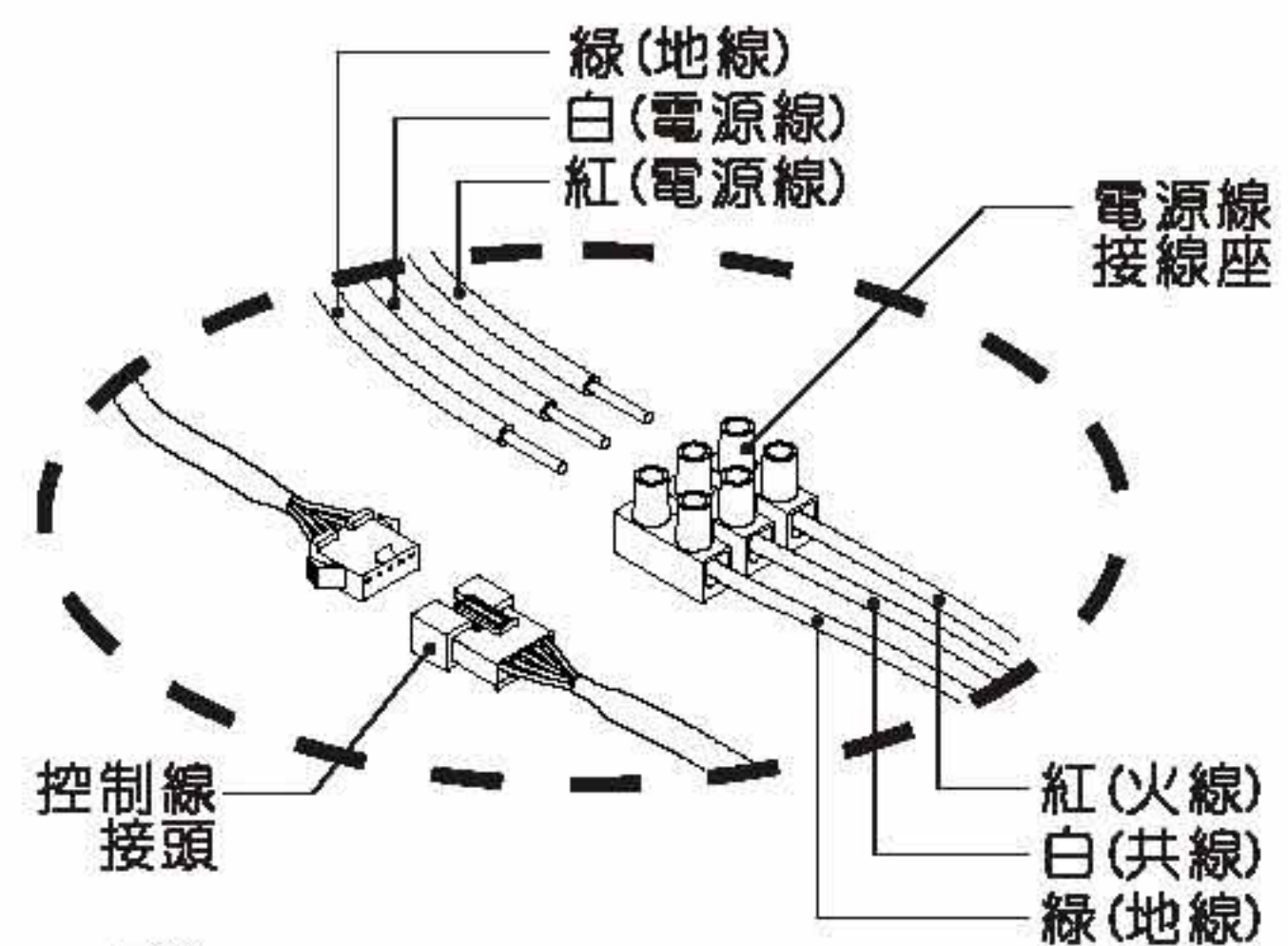
〈圖五.1〉



〈圖五.2〉

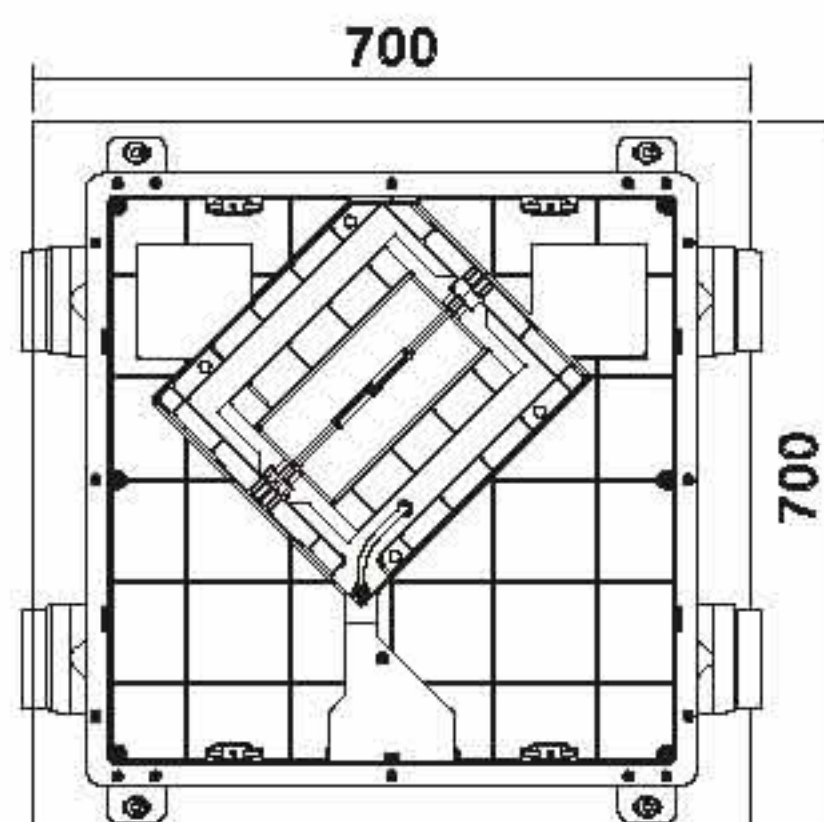


〈圖六〉



## ■ 天花板施工：

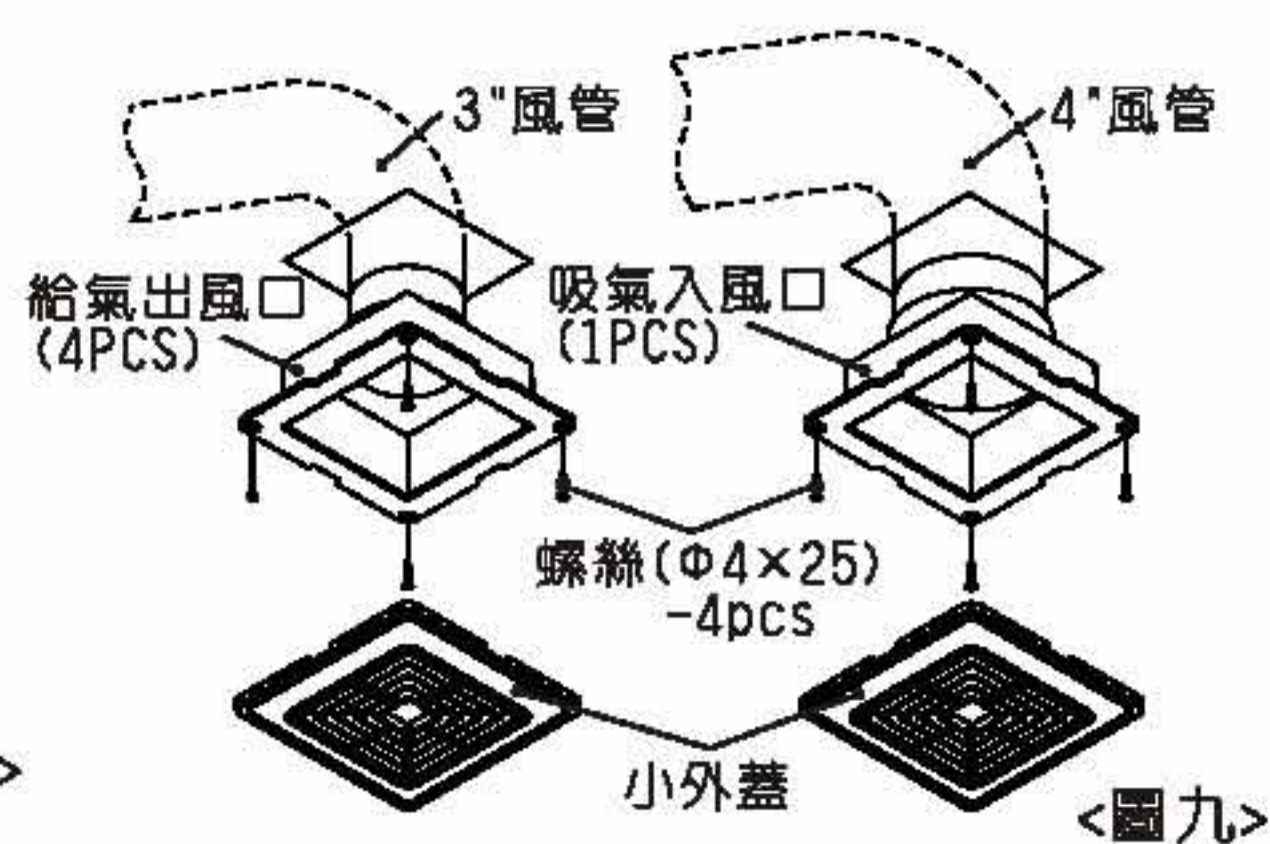
- 主機正下方務必預留700×700mm之檢查維修口，否則機體無法更換維修濾材。〈圖七〉



〈圖七〉

## ■ 安裝給氣出風口/吸氣入風口：

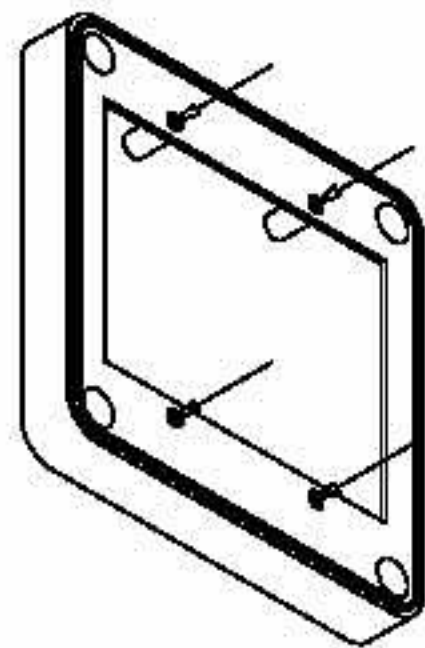
- "給氣出風口" / "吸氣入風口"預留安裝口120×120mm。  
(請適度補強固定處) <圖八>
- 將3"風管下拉與"給氣出風口"接頭銜接(或4"風管與"吸氣入風口"銜接)，並以膠帶或扣環密封迫緊。  
<圖九>
- 將接頭小本體推入天花板，以螺絲鎖緊。
- 將小外蓋對正小本體加壓嵌合。



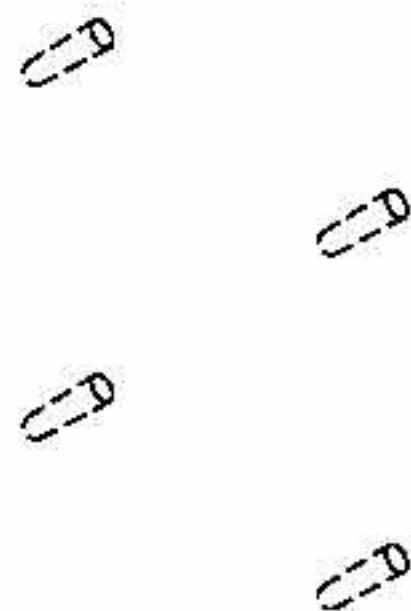
## ■ 安裝控制器：

- 控制器安裝請和顧客商量，儘可能安裝於操作方便處所。
- 控制器與主機以控制排線連接，請在控制排線長度範圍內貫穿牆壁安裝。
- 請依實際須要來安裝控制器，若牆壁內無裝設電氣盒，請依照步驟(1)~(7)，若牆壁內已有電氣盒，請依照步驟(4)~(7)。

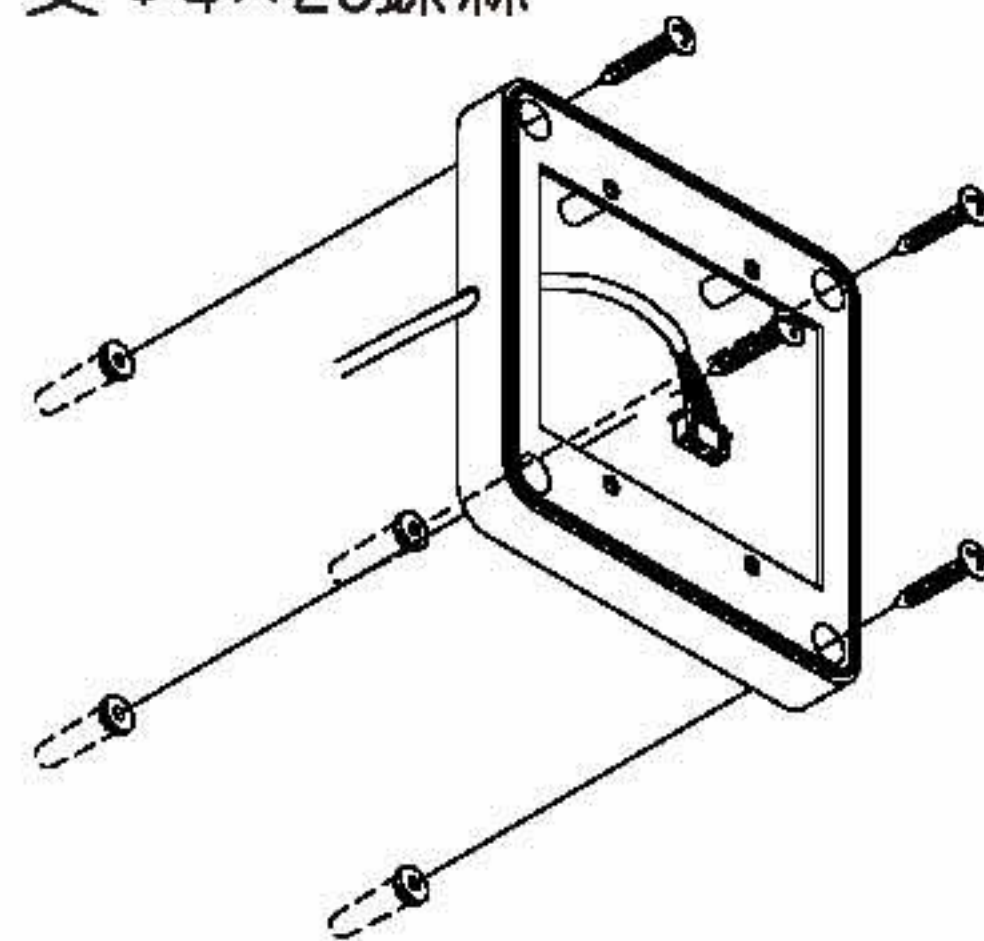
(1) 電氣盒放在所要安裝之位置，做上記號。



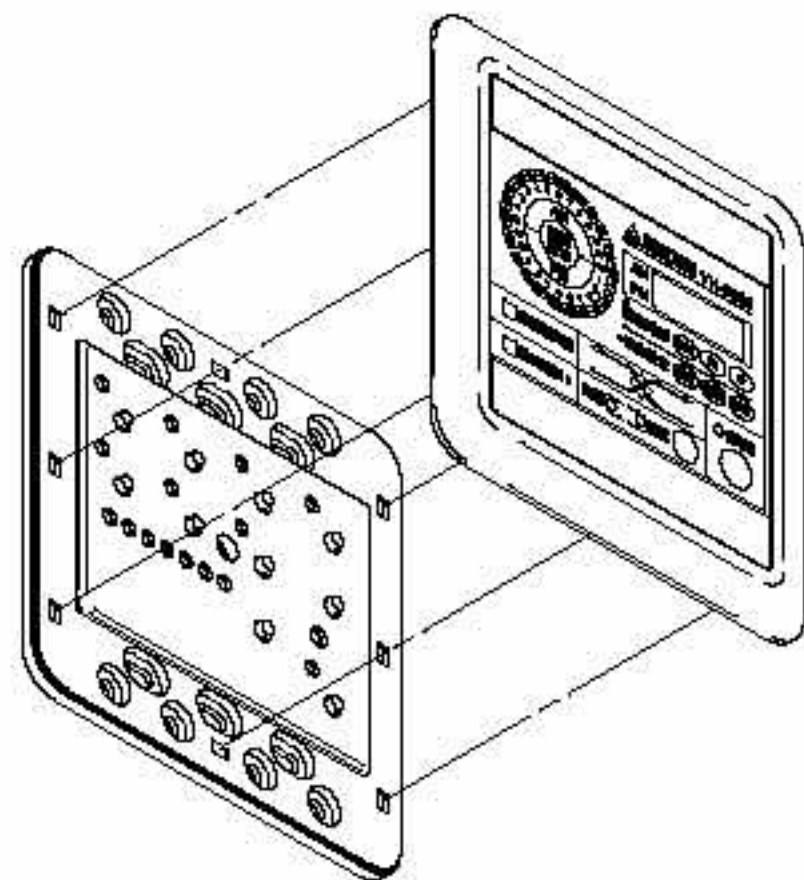
(2) 依記號處鑽孔1/4"，埋入4個塑膠塞。



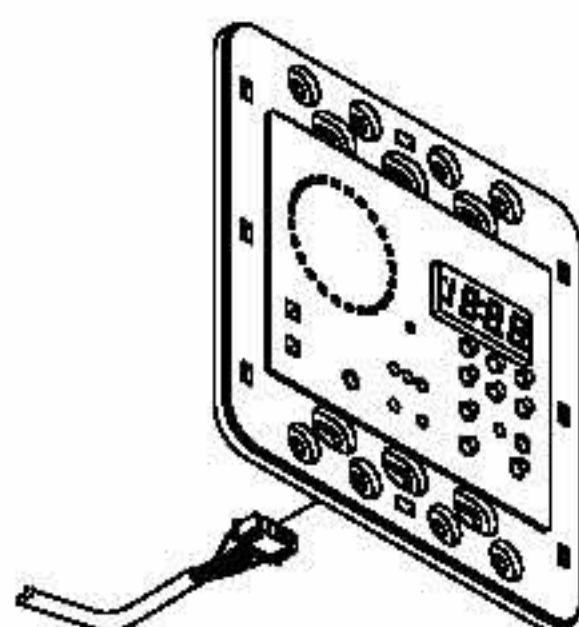
(3) 選擇排線之出線方向，將U形槽(上下左右各1個)之1，挖開作為出線孔，鎖入4支Φ4×25螺絲。



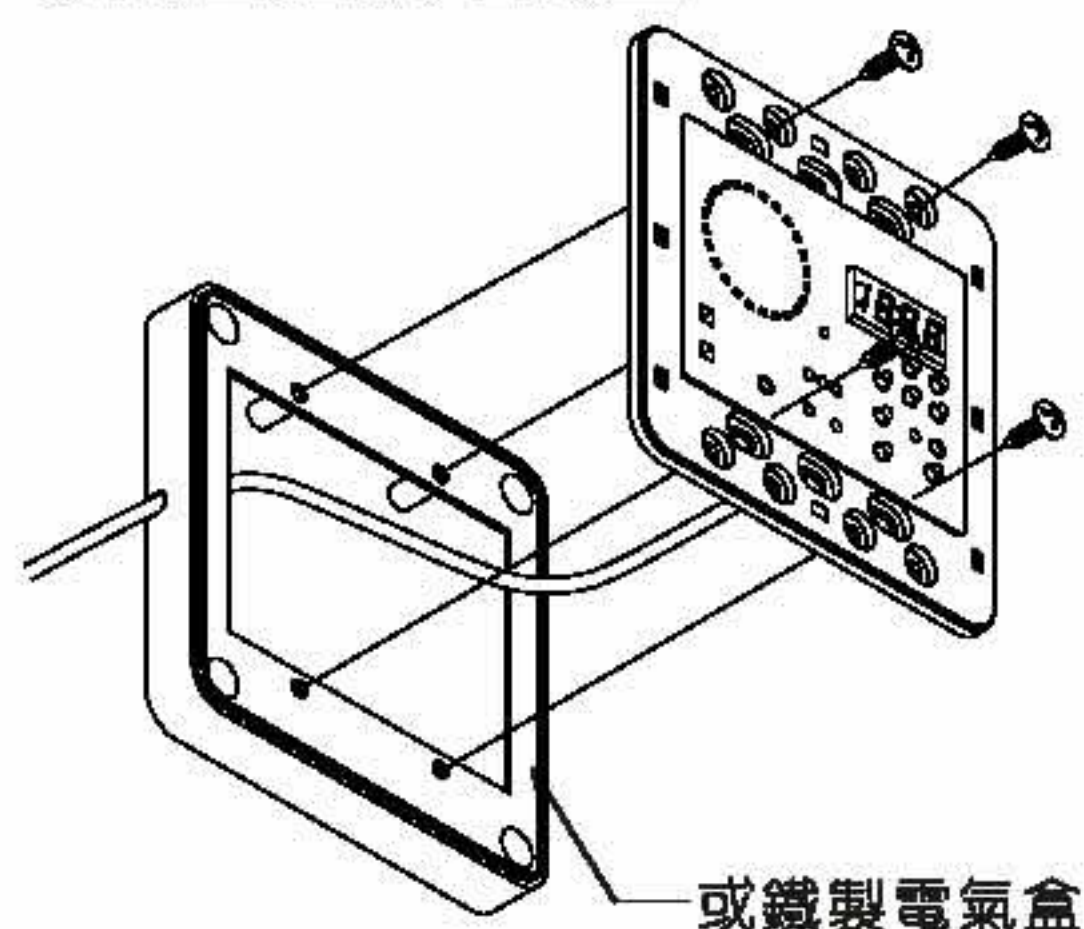
(4) 打開控制器外蓋。



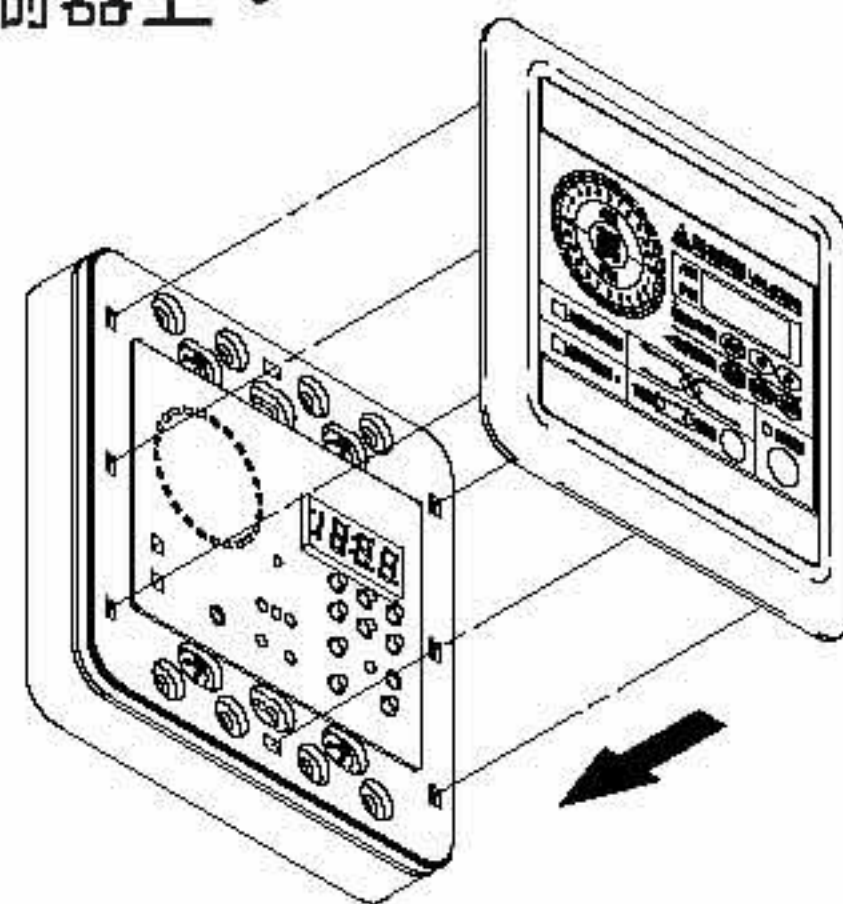
(5) 將控制器排線端子插入控制器背面插座(5P)。



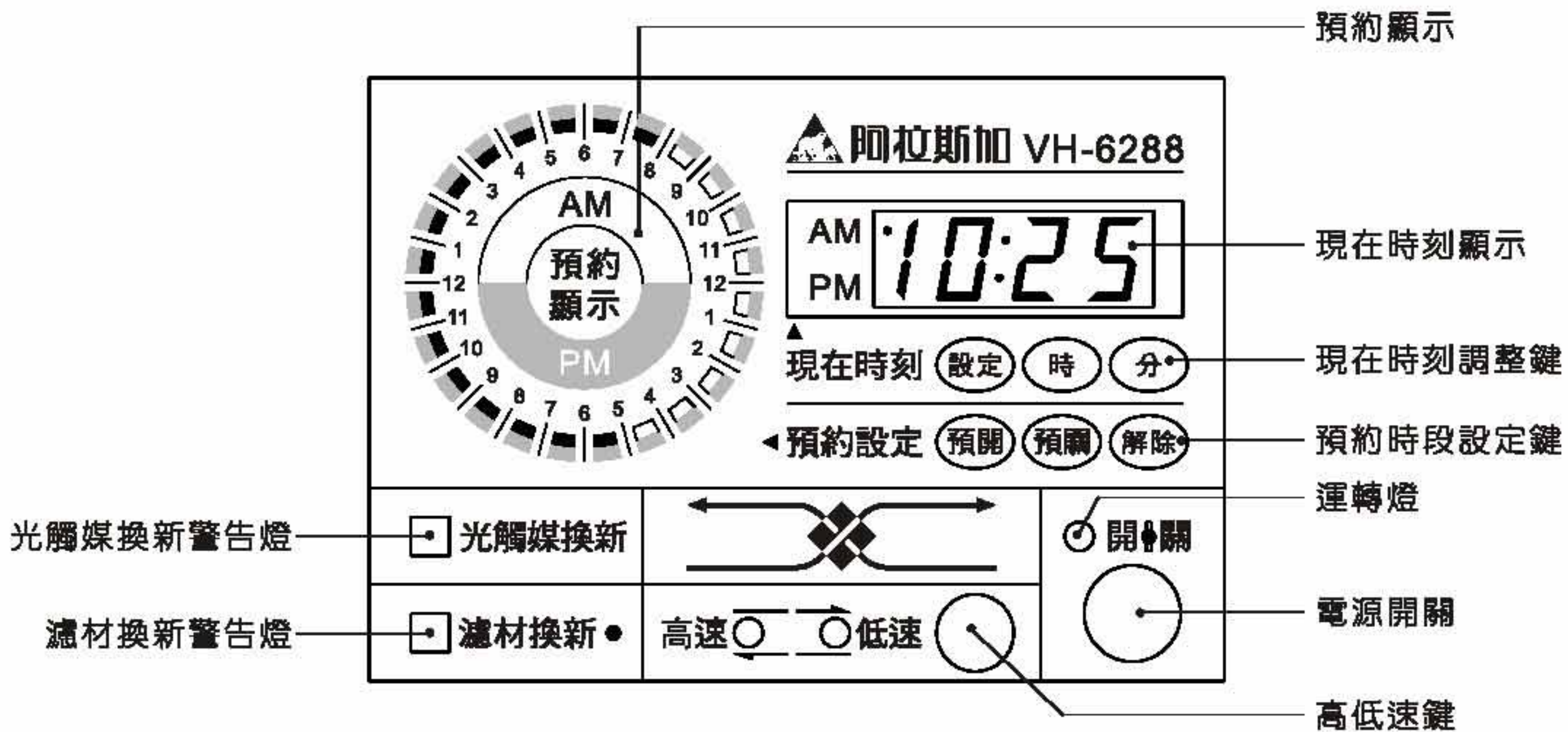
(6) 控制盒以4支Φ4×10螺絲固定於電氣盒。



(7) 將控制器外蓋對位嵌在控制器上。

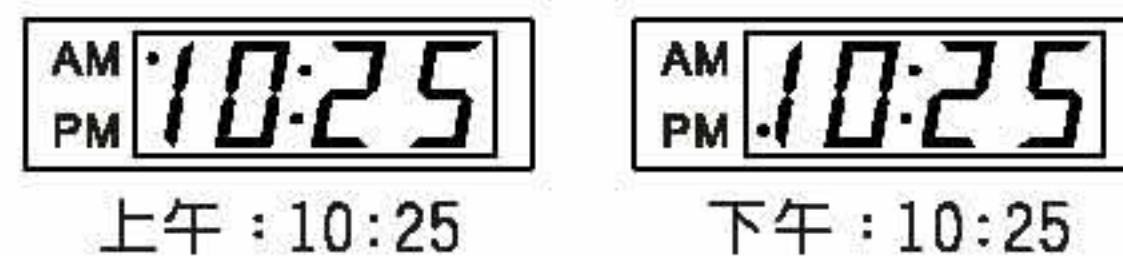


## 二、使用方法：



### ■ 現在時刻之調整：

- 按"設定"鍵，現在時刻開始閃爍。
- 按"時"鍵，調整小時。
- 按"分"鍵，調整分鐘。

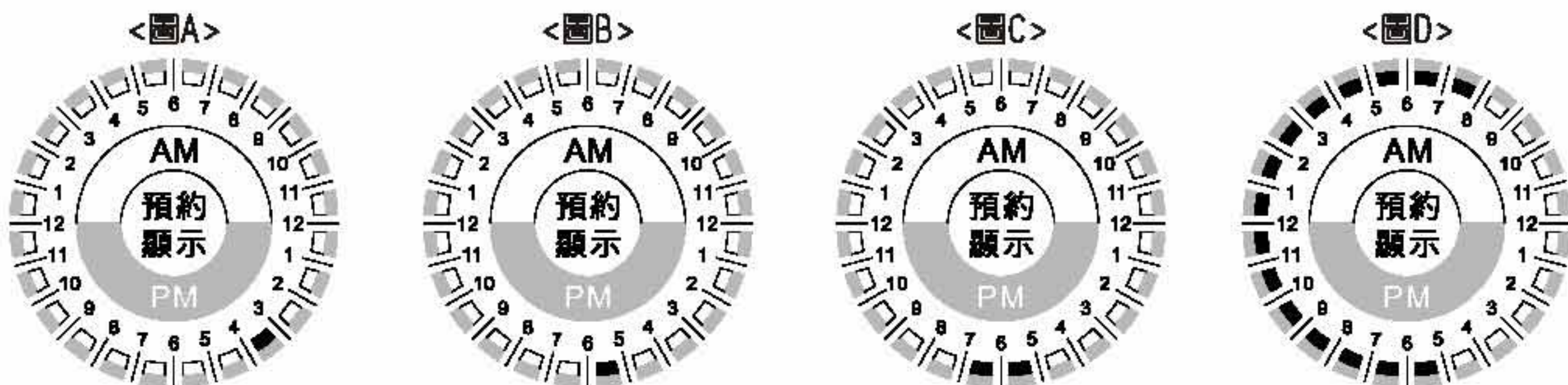


### ■ 預約開關機：(以現在時刻下午3:30為例，欲設定下午5:00開機到明早8:00關機)

- 按"預開"顯示如(圖A)，再按2次(每按一次，燈號順時針向前移一格)顯示如(圖B)，表示從下午5:00開機。
- 按"預關"按第一次燈號閃一下，按第二次則燈號順時針增加1格，顯示如(圖C)，連續按直到"7-8"之燈號亮起如(圖D)，表示到隔天早上8:00關機。
- 按"解除"鍵，則預約顯示燈全部熄滅，取消預約。

"預開"鍵，決定預設開機時間。  
 "預關"鍵決定關機時間。  
 "解除"鍵，取消預約開關機時間。



※上午(AM)0~12 以綠燈顯示。  
 下午(PM)0~12 以紅燈顯示。



### ■ 手動開關機：

- 在"預設開關機"時段之前或之後，停機中(運轉燈不亮)，按"開關鍵"馬上開機(運轉燈亮)，再按一下則關機(運轉燈滅)。
- 在"預設開關機"時段中，運轉中(運轉燈亮)，按"開關"立刻關機，再按一下則開機(運轉燈亮)。
- 以手動按"開關"來開關機優於預設時段之開關機，但不會影響或取消下一次預設開關機時間。

### ■ 高低速選擇：

- 高速  低速：左方燈亮(紅色)，高速運轉。
- 高速  低速：右方燈亮(綠色)，低速運轉。

### ■ 光觸媒換新警告：

- 光觸媒換新警示燈亮閃爍不停，表示光觸媒已失效損壞，應儘快換新。

### ■ 濾材換新警告：

- 濾材換新警示燈亮閃爍不停，表示濾材已使用過久、失效阻塞，應儘快換新。

## 三、清潔與維護：

※ 進行清潔維護前，請務必切斷電源。

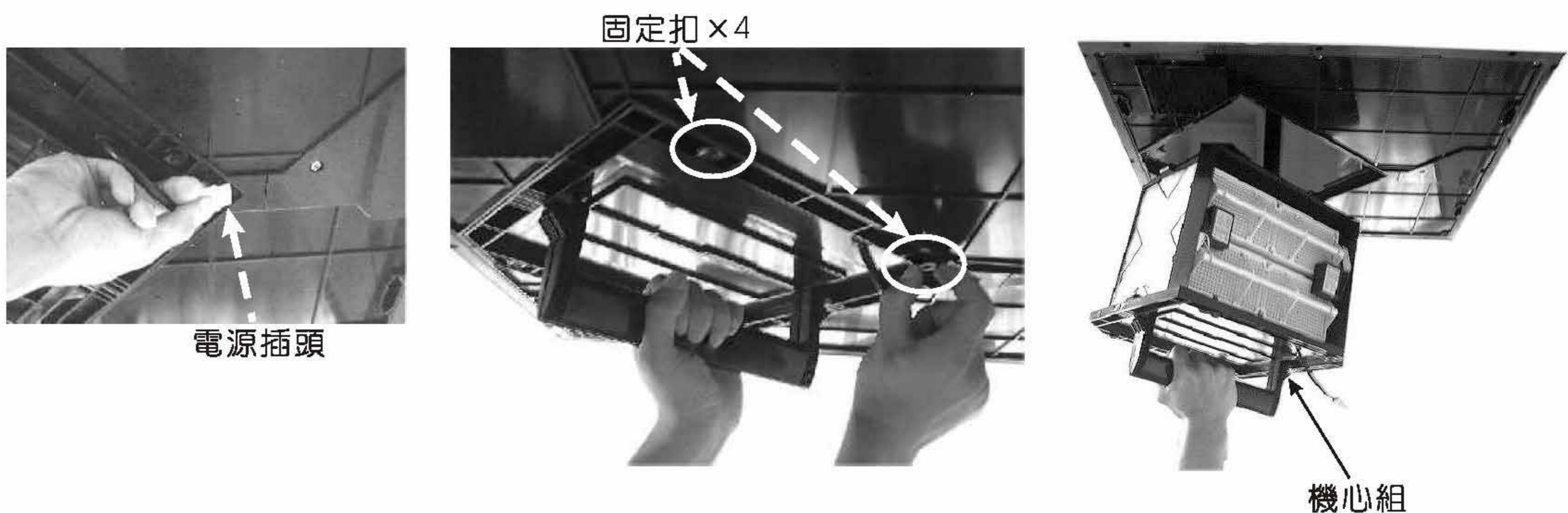
(請確定運轉燈滅且預約開機時刻還有1小時以上或按"解除"鍵取消預約開關機。)

### ■ 外蓋清理擦拭：

- 輕輕撬下給氣出風口/吸氣入風口之外蓋，以中性清潔劑水洗、擦拭、晾乾後，再裝回即可。

### ■ 濾材/光觸媒更新：

- 打開檢查維修口。
- 取下全熱濾材機心組：
  1. 拉開機心組之電源插頭。
  2. 掀起並握住把手，另一手拉開4個固定扣。
  3. 輕輕拉出機心組。



### ● 更換濾材：

1. 取出複合濾材，換新後再裝回。
  - ※ 複合濾材內含高密度濾網及顆粒活性炭，長時間使用過後無法還原，並須拋棄更新。
  - ※ 請注意裝入時白色面朝外安裝後，看到的是白色而非黑色。

2. 取下濾網彈簧夾後，再取出前置濾網並換新。

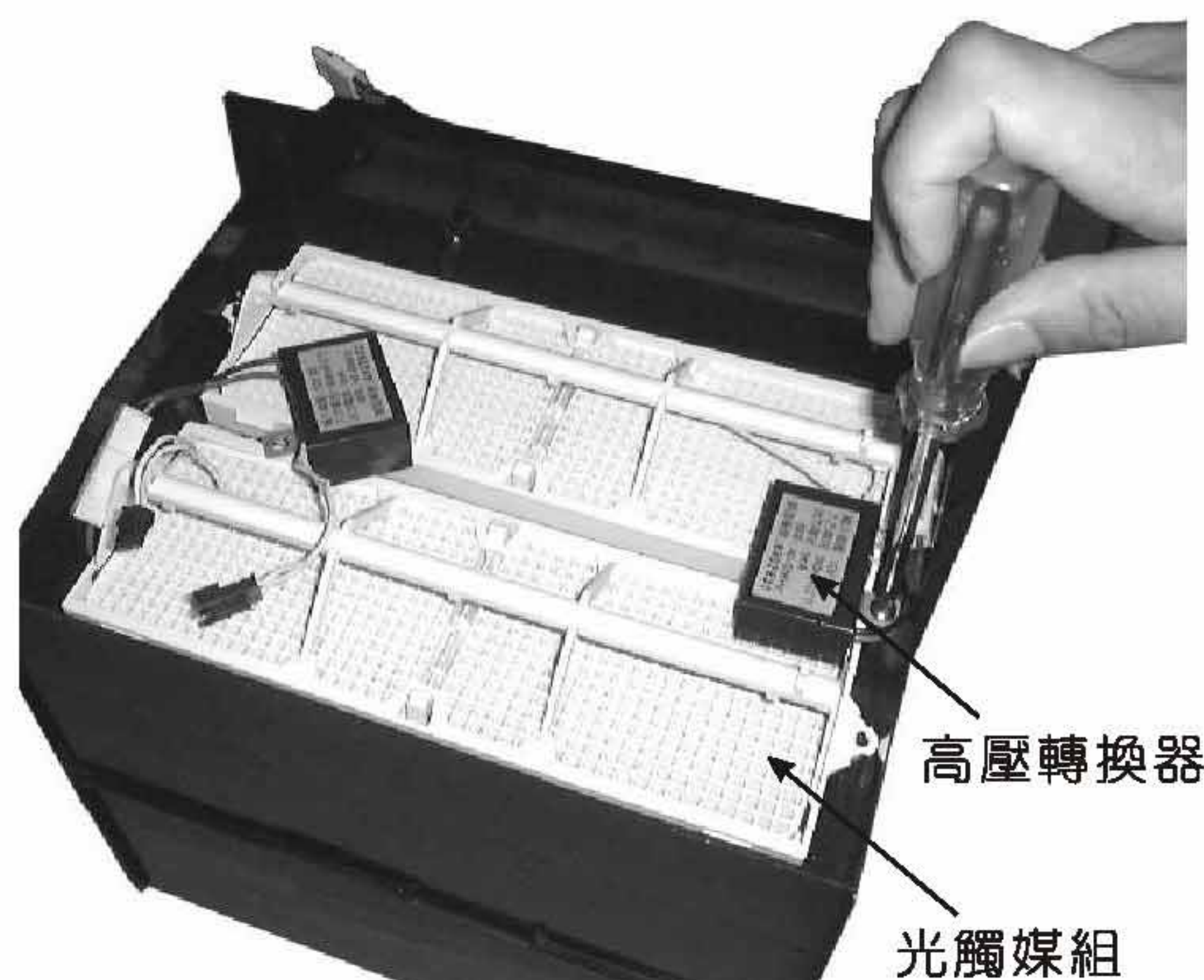


※特別注意：複合濾材換新後，須重新設定，並以 $\Phi 1.5\text{mm}$ 以下之細棒伸入控制器之濾材換新設定孔(如圖所示)按一下後，警示燈才會熄滅並重新計算濾材使用時效。(每次計時2000小時)



●更換光觸媒：(須由本機銷售管道之維護人員，進行更新作業)

- 1.以螺絲起子鬆開高壓轉換器之固定螺絲。
- 2.拔開高壓轉換器與光觸媒組之接頭。
- 3.取下光觸媒組，換新後再依序裝回。



#### ■ 安全注意事項：

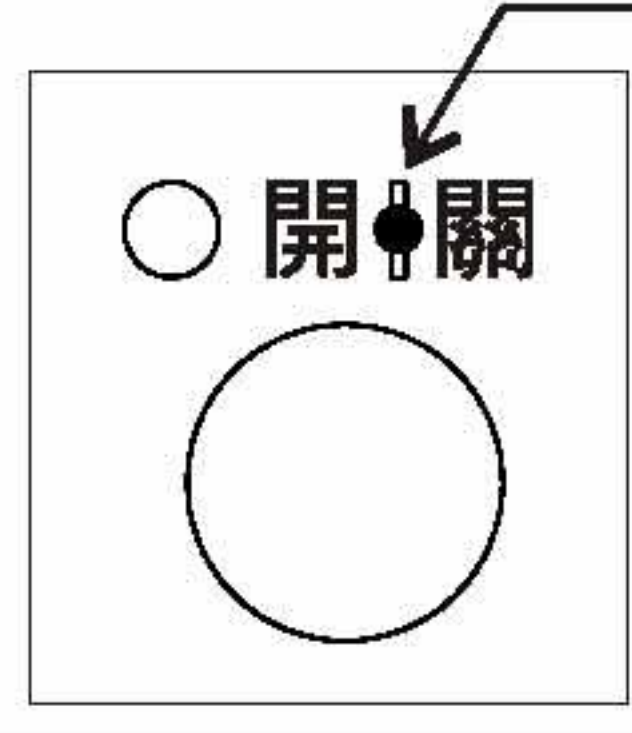
- 勿自行拆卸機體造成機件毀損。

#### 四、事故防止：

■ 為了使用上的安全，若有下列狀況時，應儘速關機且按"解除"鍵，取消"預約開機"，(切斷電源)並向銷售管道，要求檢查修復。

- 開機後，按功能鍵，動作異常不聽使喚，或LED顯示異常。
- 聞到異味或聽到異音。

#### 五、故障處理：

現象	診斷	對策
按"開關"鍵卻不運轉	● 是否停電	● 待供電恢復
	● LED不亮	● 再按"開關"鍵一次
LED顯示不正常	● 控制器故障或異常	● 以 $\Phi 1.5\text{mm}$ 以下之細棒伸入開關隱藏孔，輕按一下。 
運轉聲音變大	● 濾網使用過久、阻塞	● 更換濾材

# 保 證 卡

購買日期	年 月 日	製造番號	
經 銷 者 章		◎附記	
		<p>承蒙愛顧本公司產品。本保證卡享有自購買日起二年免費服務，但如有下列情形之一者，雖在服務期間內，亦得酌收成本費與服務費。</p> <ol style="list-style-type: none"> <li>1. 有線控制器、無線控制器均不在免費範圍內。</li> <li>2. 未於本公司網站登錄保證卡或出示本保證卡，或無購買日期或未蓋經銷者章。</li> <li>3. 使用不慎或錯誤或未依本說明書要求定期維護而導致之損壞。</li> <li>4. 自行改裝所發生的故障。</li> <li>5. 經安裝後購買人自行搬移或運送所發生破損。</li> <li>6. 因天災地變所導致損壞。</li> </ol>	

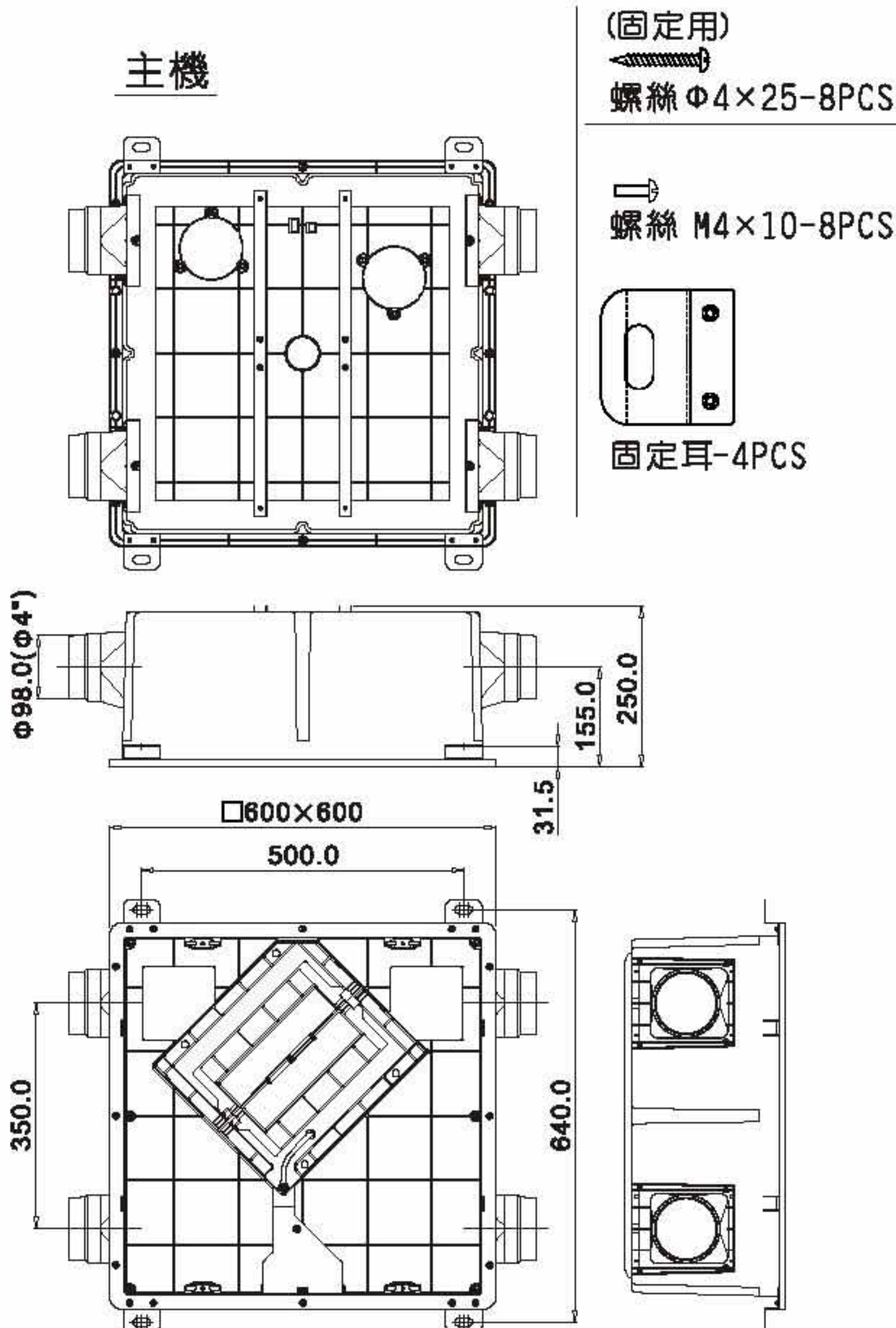
※使用及安裝說明務必交付給使用者。

註：1. 安裝的方法很重要，請委託販賣店或水電行來安裝。

2. 電源線不可私自更換，以避免發生危險。

3. 本手冊之全部內容，本公司享有隨時修改之權利，且不另行通知。

## 主機

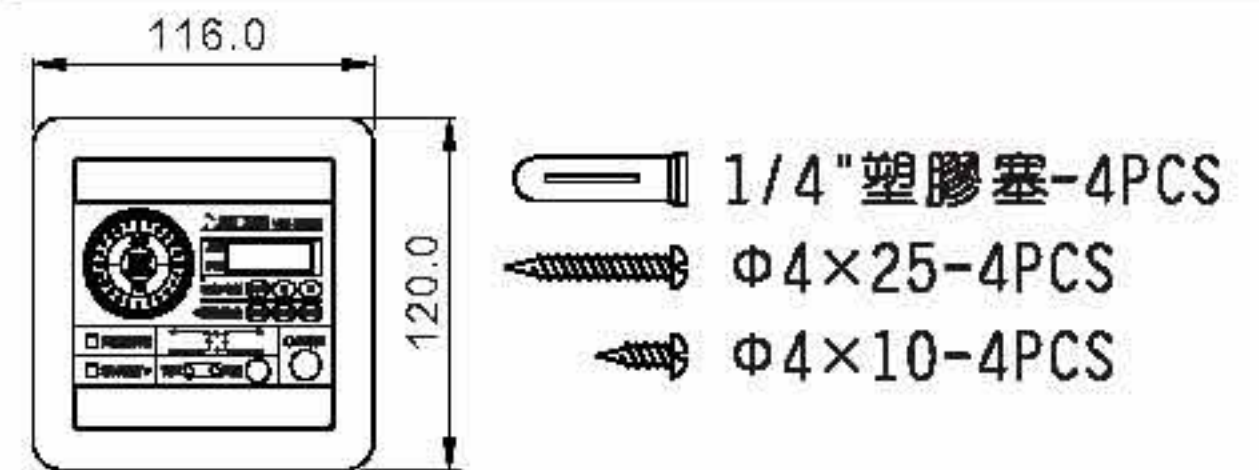


(固定用)  
螺絲  $\Phi 4 \times 25$ -8PCS

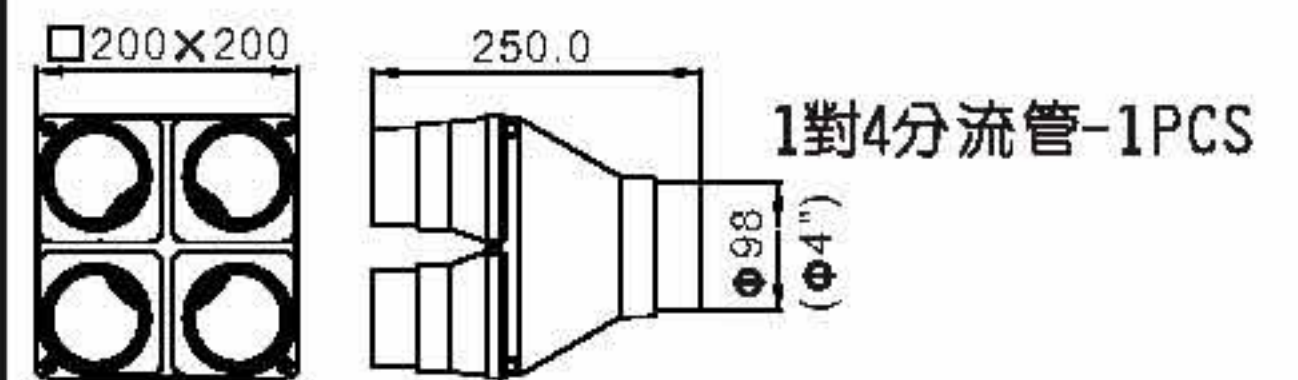
螺絲 M4 $\times$ 10-8PCS

固定耳-4PCS

控制器排線-1PCS



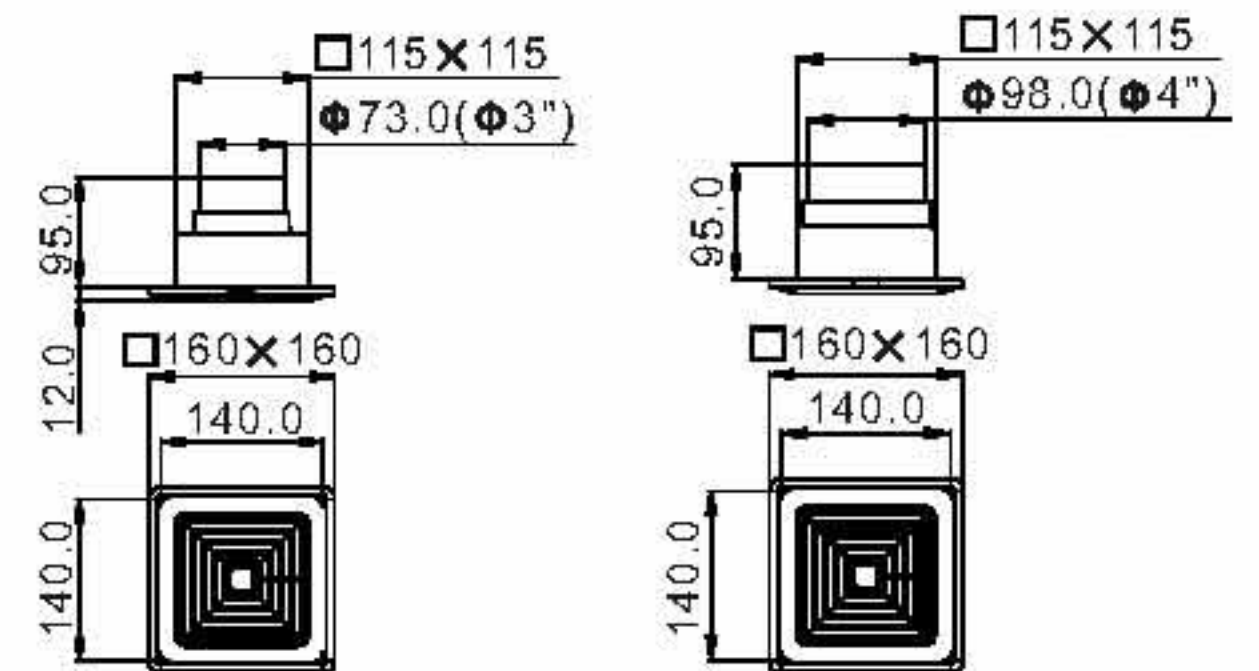
控制器



封蓋-2PCS

給氣出風口-4PCS

吸氣入風口-1PCS



螺絲  $\Phi 4 \times 25$ -5 $\times$ 4PCS