



®

SINCE 1950

阿拉斯加

多功能 全熱交換器

安裝及使用說明書

機型：VC-7288



請詳細閱讀安裝及使用說明書後再使用

閱讀後請妥善保存

一、安裝步驟：

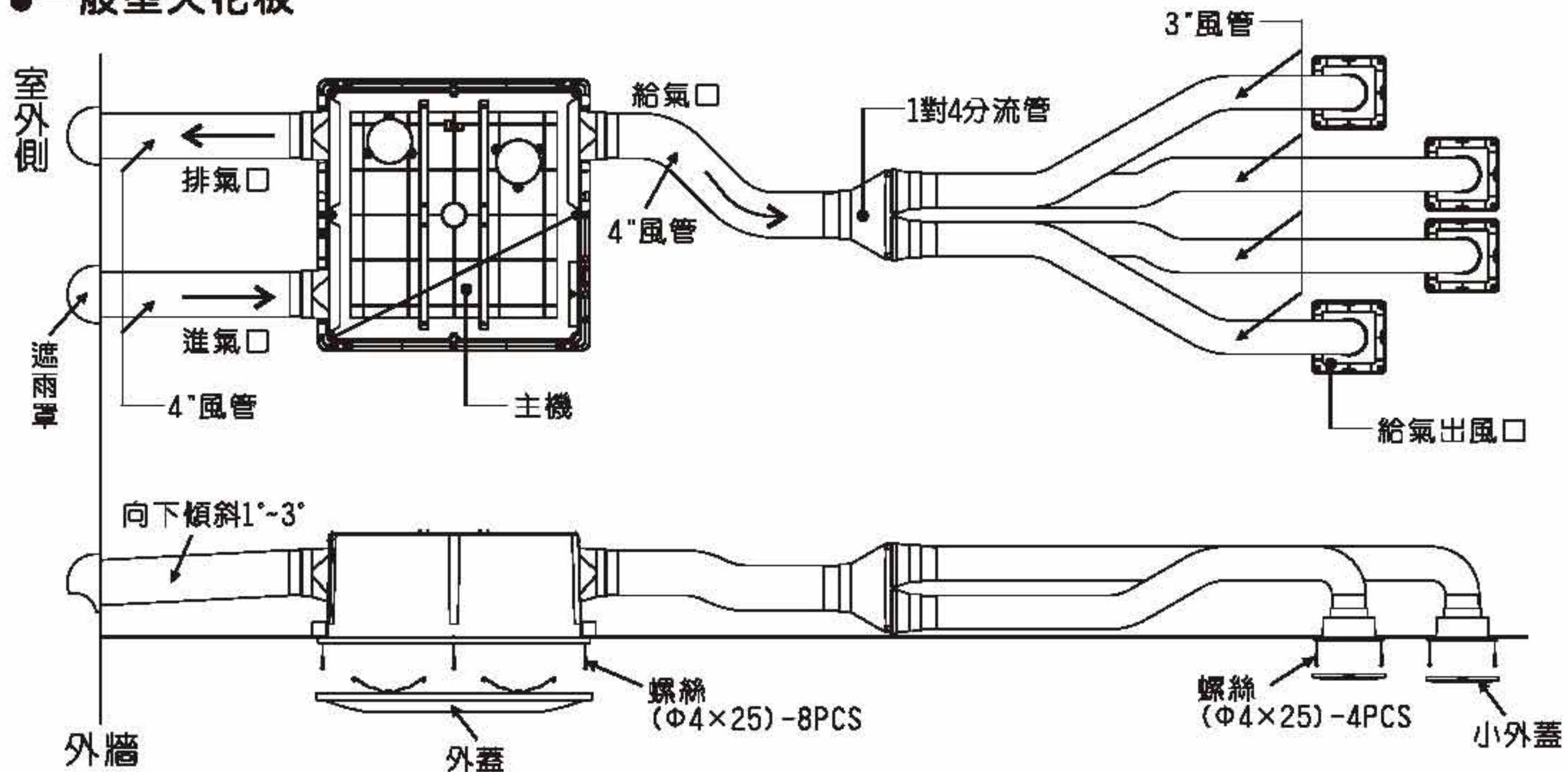
■安裝前注意及準備事項：

- 此產品含"主機/1對4分流管/給氣出風口(4pcs)"
- 請依需要自行準備3" (內徑 $\Phi 75\text{mm}$) / 4" (內徑 $\Phi 100\text{mm}$)可彎曲性風管。
※絕緣斷熱材質，效果更好
- 規劃最佳安裝位置：
主機 - 客廳、室內走道、室內玄關等位置。
給氣出風口 - 臥室、書房……等主要起居空間。

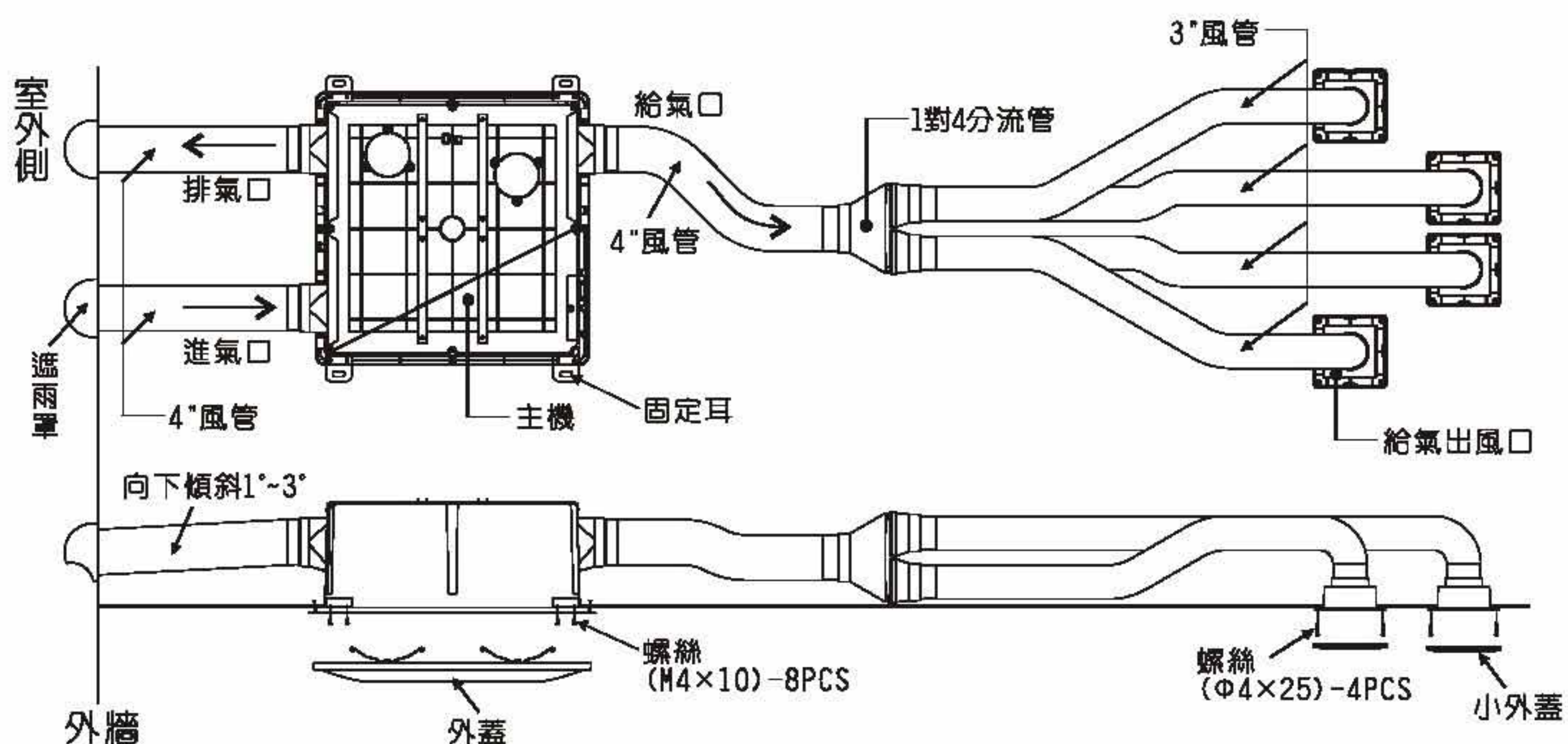
衛浴及廚房不建議使用，其通風設施應與此主機通風系統分離，獨立施工，以避免水氣、油氣擴散，及減損本機之使用壽命。

■安裝示意圖：

●一般型天花板



●輕鋼架型天花板



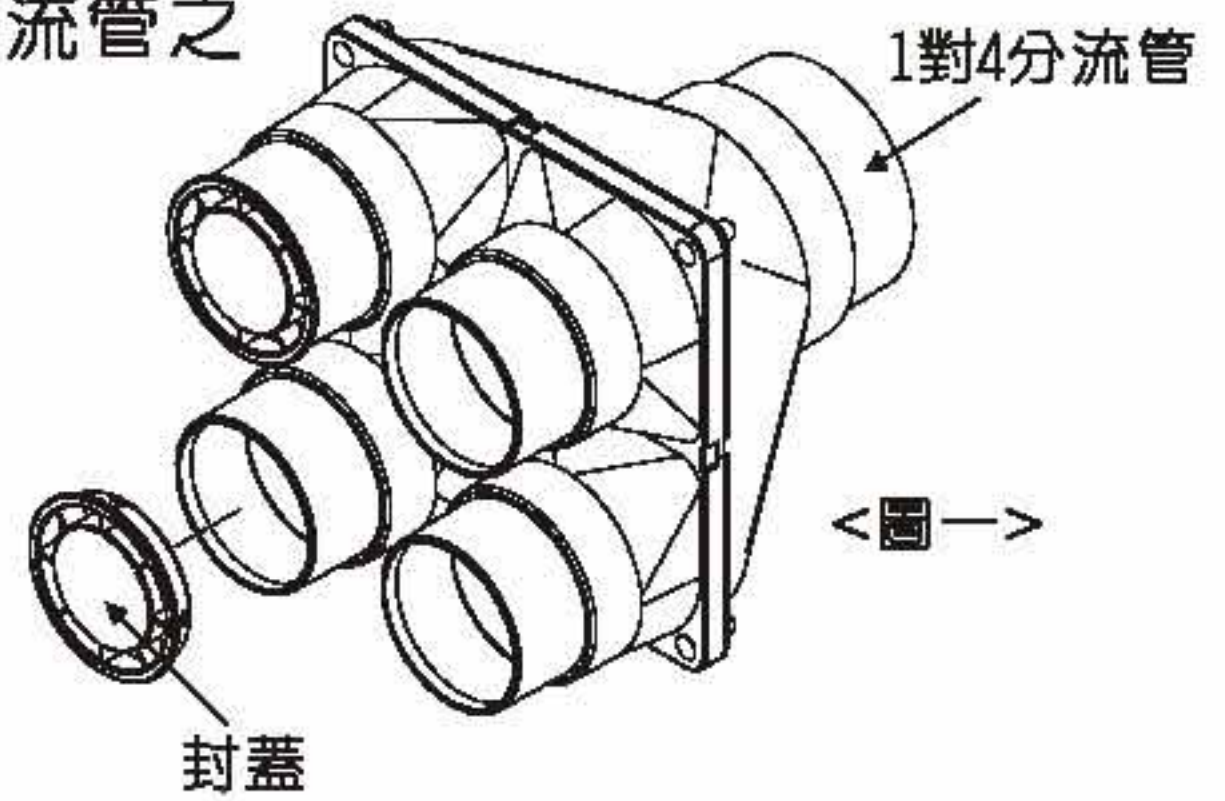
■ 天花板骨架施工(或輕鋼架骨架施工)

■ 安置風管：

- 除"1對4分流管"至給氣出風口採用3" (內徑 Φ 75mm)風管外，其餘用4" (內徑 Φ 100mm)風管。
- 風管須採用可伸縮彎曲之風管，用絕緣斷熱材質，效果更好。
- 選定主機與給氣出風口之安裝位置後，可先將1對4分流管之兩端與風管銜接並以膠帶或扣環密封迫緊。

※若使用給氣出風口之房間數不超過4個，可以附件"封蓋"將1對4分流管之部份開口蓋住。〈圖一〉

- 安放主機至外牆之風管，外牆風管出口應加裝含隔離柵之遮雨罩(防止鳥類進入築巢)。



■ 電氣配線：

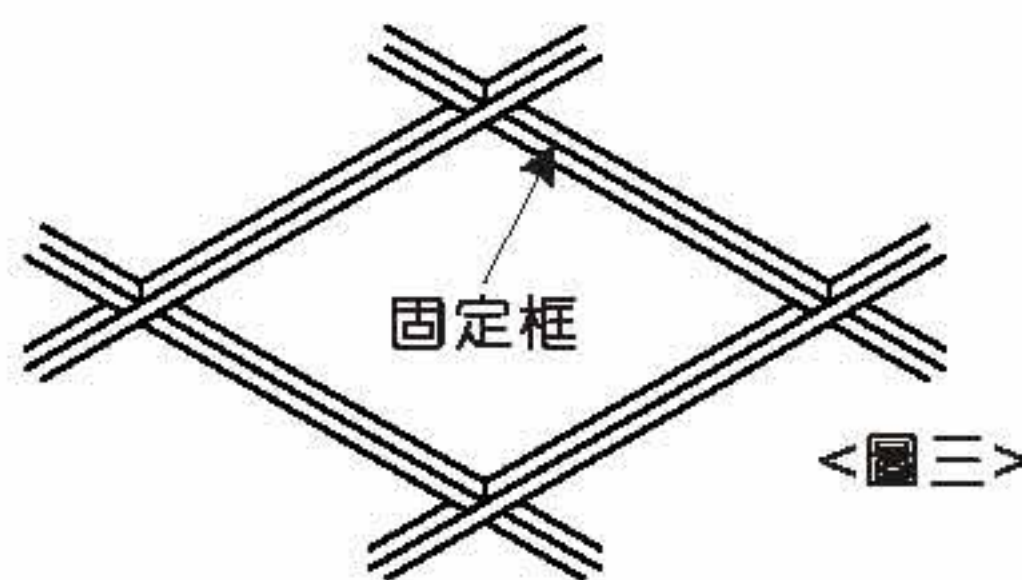
- 請委託具有電氣技術資格的工程人員施工。
- 本機電源為110V 60Hz，請依規格標示用電。
- 接地線依照第3種電氣工程裝設，絕不可連接自來水管或瓦斯管。
- 電源線建議採用 Φ 1.6~ Φ 2.0單蕊線配接。
- 控制線有12米長，如〈圖二〉，控制器端穿過線管接控制器。



■ 安裝方式A(一般型天花板)請依照下述A1~A4步驟進行

A1. 釘製固定框天花板鋪面：

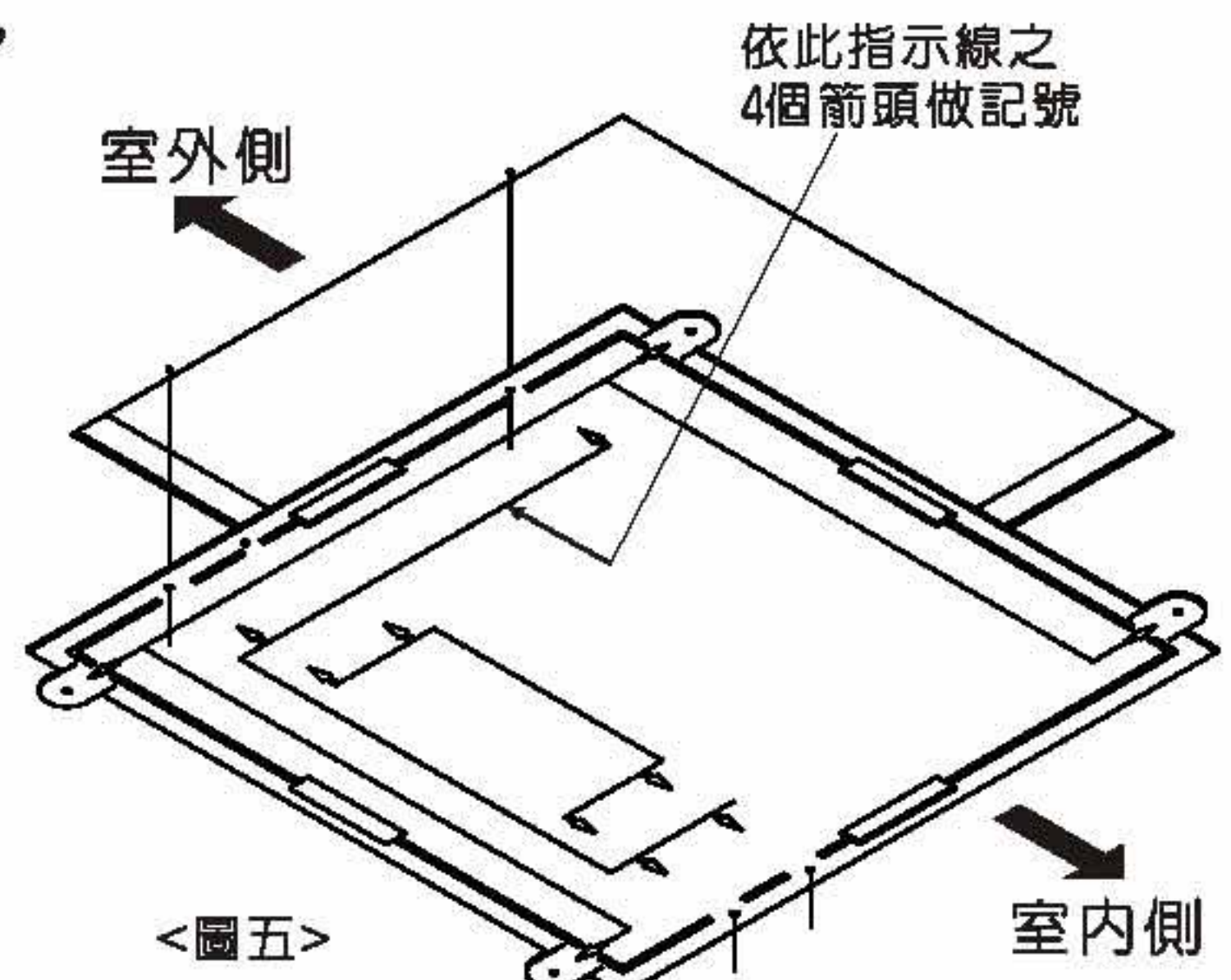
- 請使用能承受製品重量之補強材料來固定周邊。
- 固定框請使用30mm見方以上之木條釘製。〈圖三〉
- 框內尺寸為565×565mm。
- 配合主機固定框位置，天花板預留開孔565×565mm。〈圖四〉

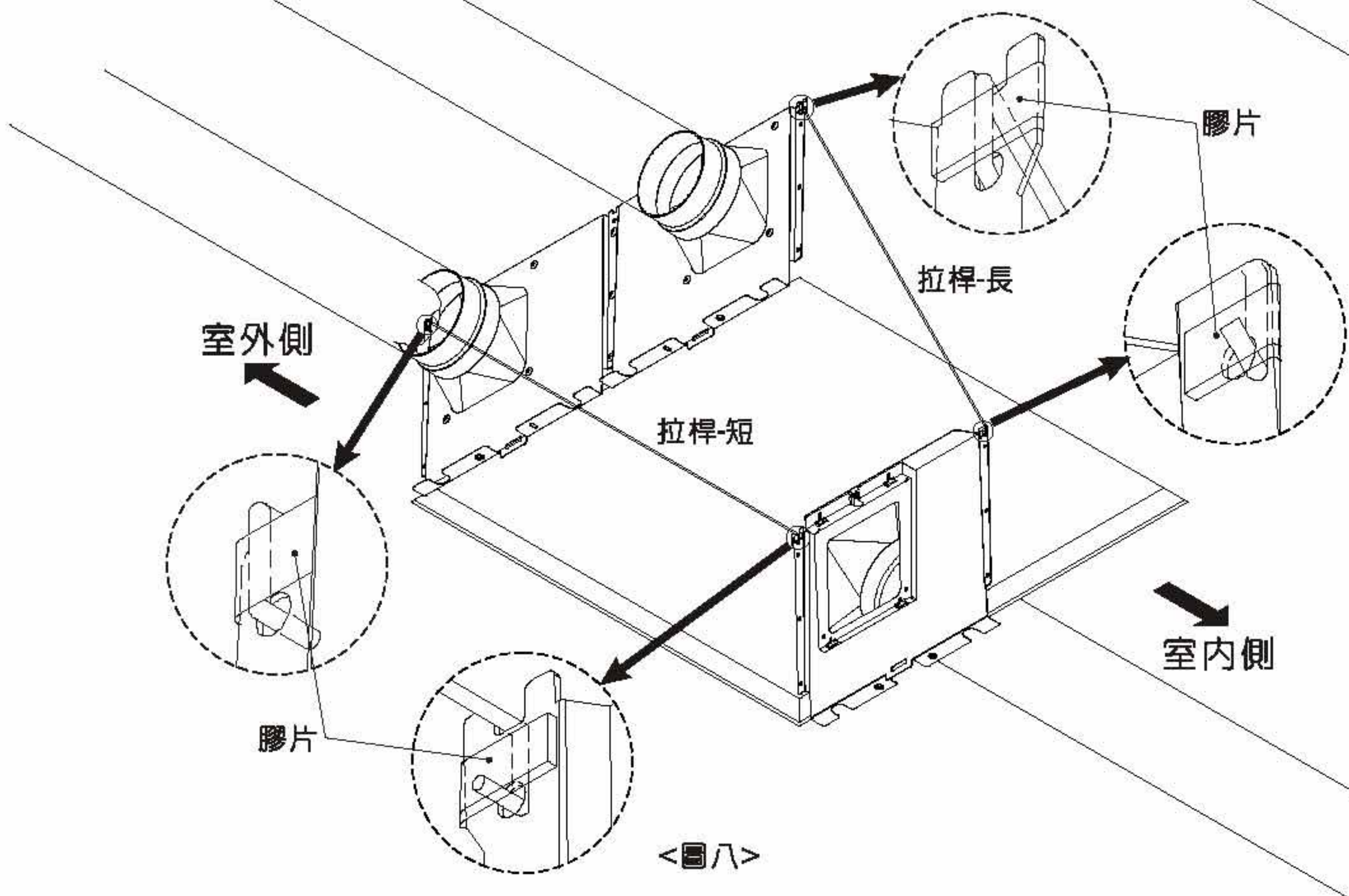
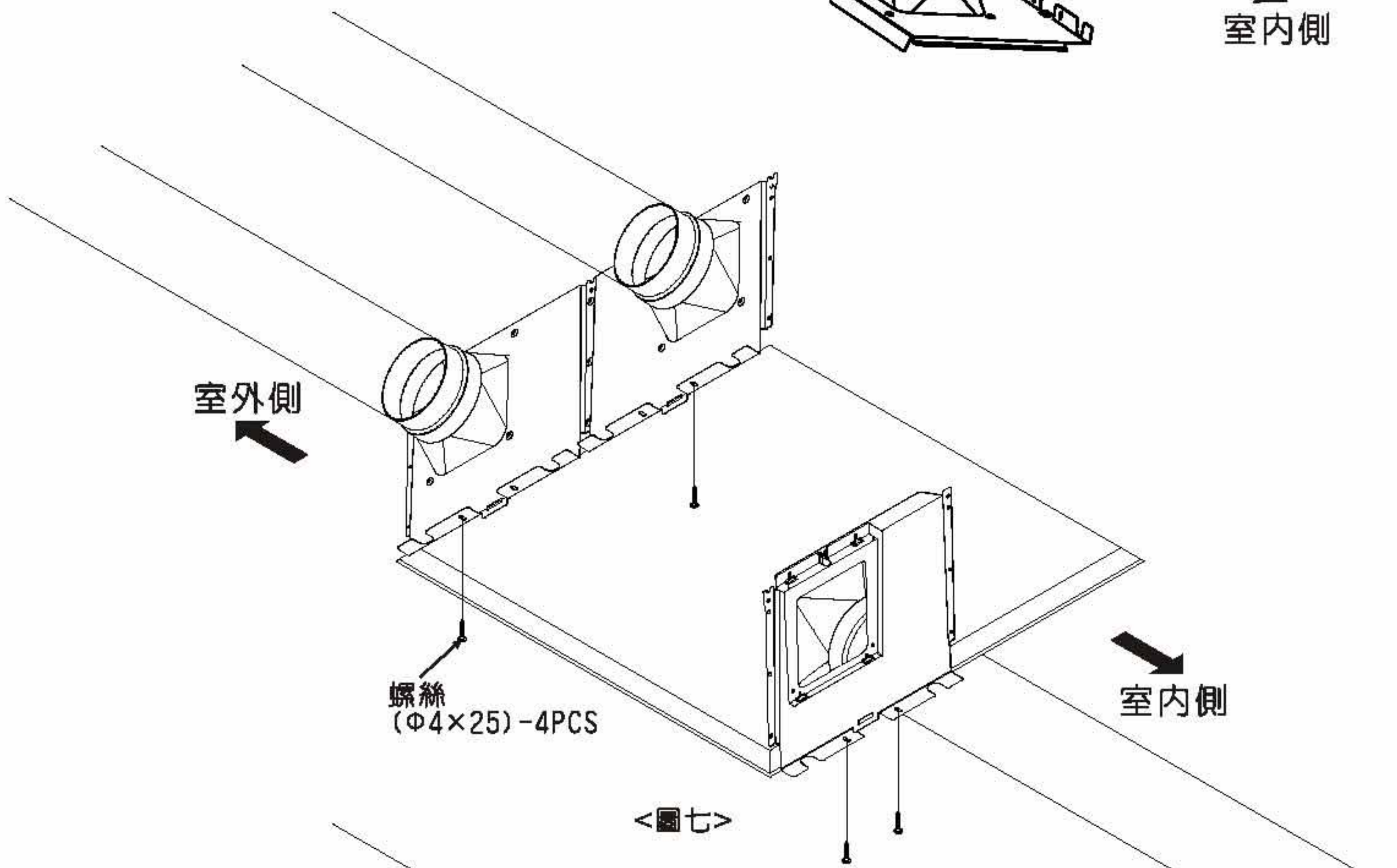
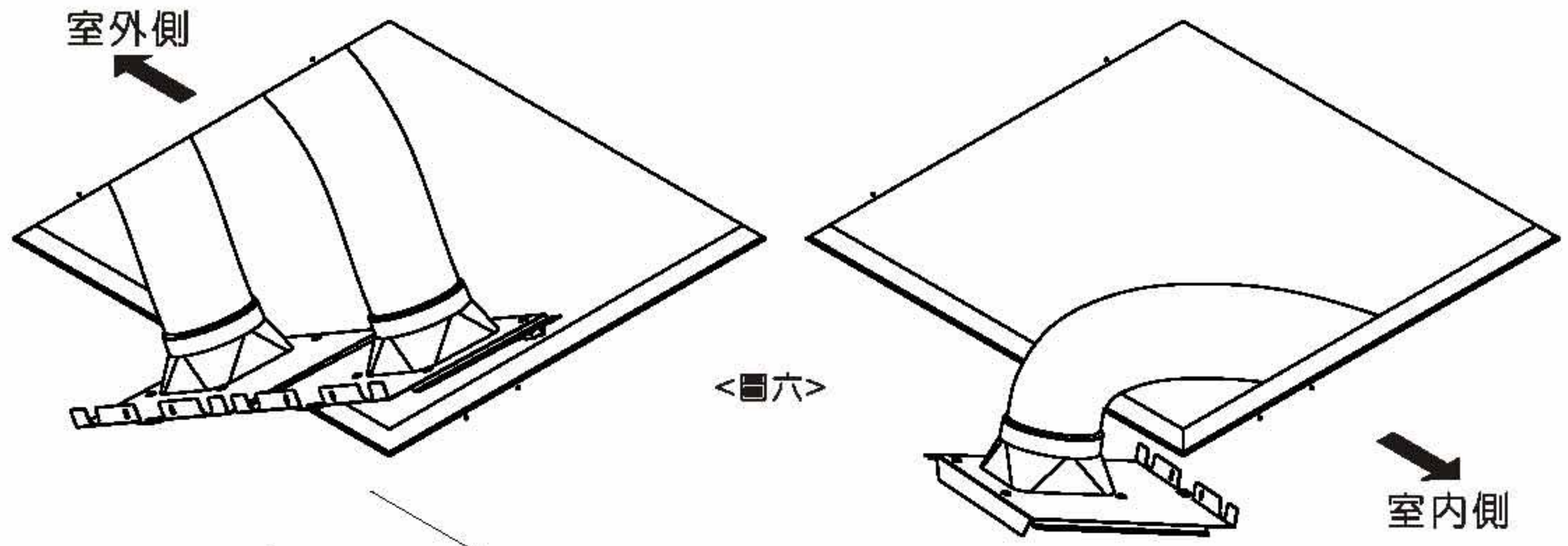


A2. 安裝輸出管：

※主機共有兩種輸出管(雙出口朝向外牆出風口，單出口接"1對4分流管")

- 以包裝箱中所附紙板(VC-7288)指示之孔位，在固定框上做記號(共4個)。〈圖五〉
- 將風管下拉與輸出管銜接，並以膠帶或扣環密封迫緊。〈圖六〉
- 將輸出管上推至定位，對正記號位置以螺絲鎖在天花板上，鎖緊後請再鬆開螺絲1~2圈，讓輸出管可以輕微移動。〈圖七〉
- 將長短拉桿依圖示勾住輸出管，並以所附膠片將拉桿黏住。〈圖八〉





A3. 安裝主機：

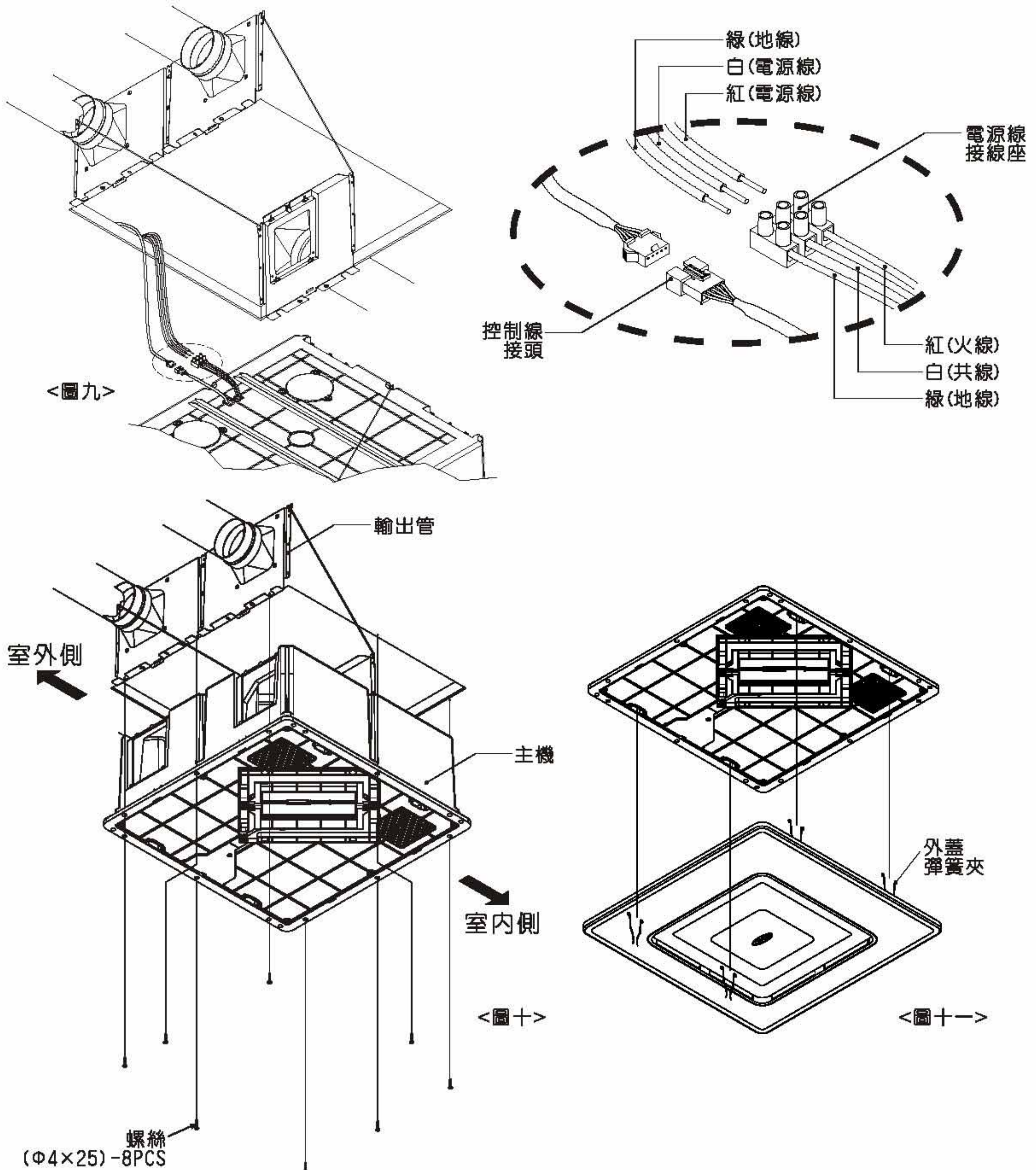
- 先將預留電源線接在主機接線座上。〈圖九〉
- 將預留控制線插接在主機接頭(5PIN)上。〈圖九〉
- 將主機對正輸出管上推，確認與輸出管正確嵌合後，以螺絲將主機鎖緊在天花板上。

〈圖十〉

※若主機上推不能達到定位時，可卸下主機，稍為調整輸出管之位置，再進行安裝。

A4. 安裝主機外蓋：〈圖十一〉

- 將主機外蓋之彈簧輕輕壓縮放入主機體固定槽內。
- 輕推外蓋向上，蓋住機體。

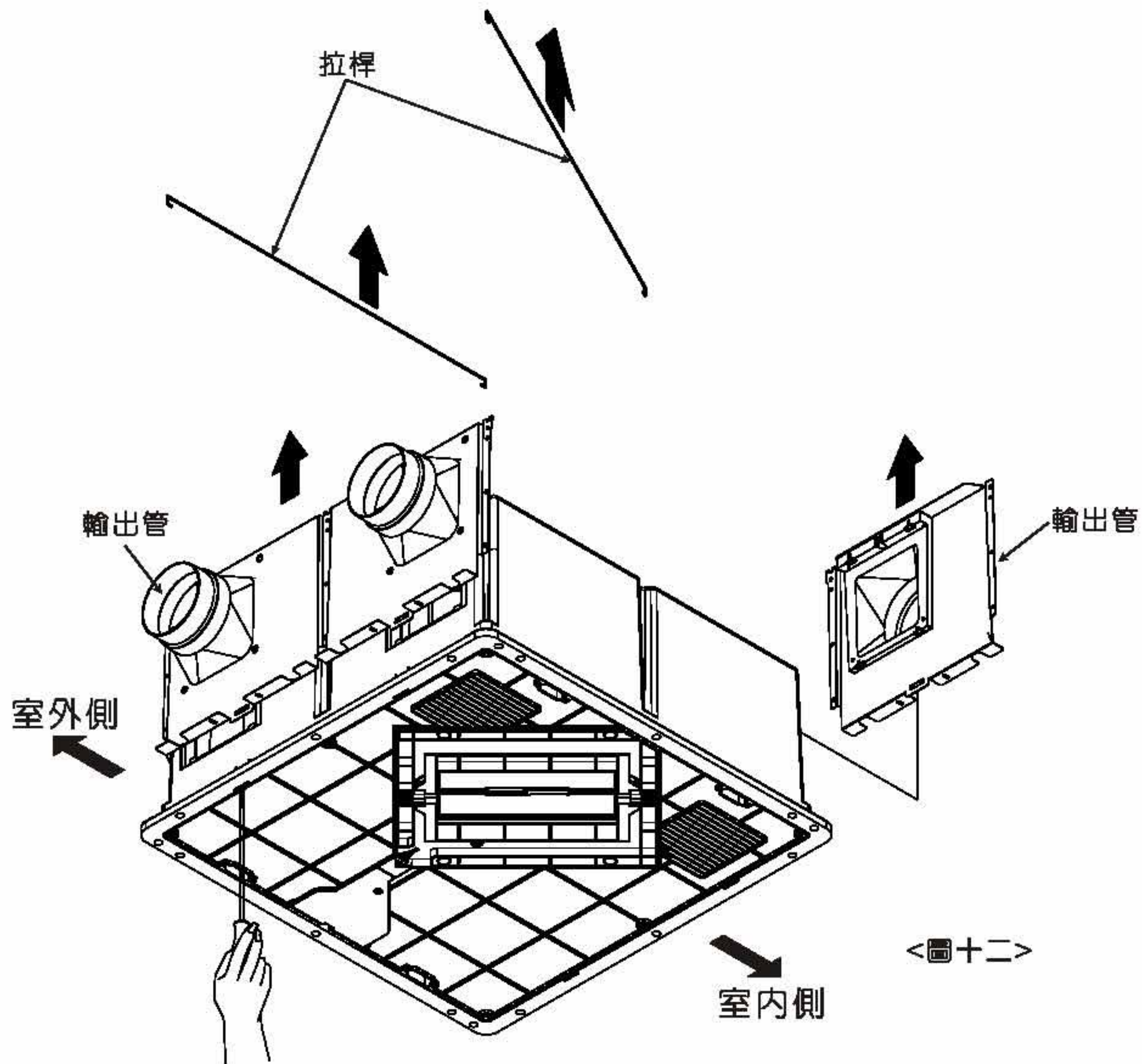


➔ 以下接步驟"安裝給氣出風口"

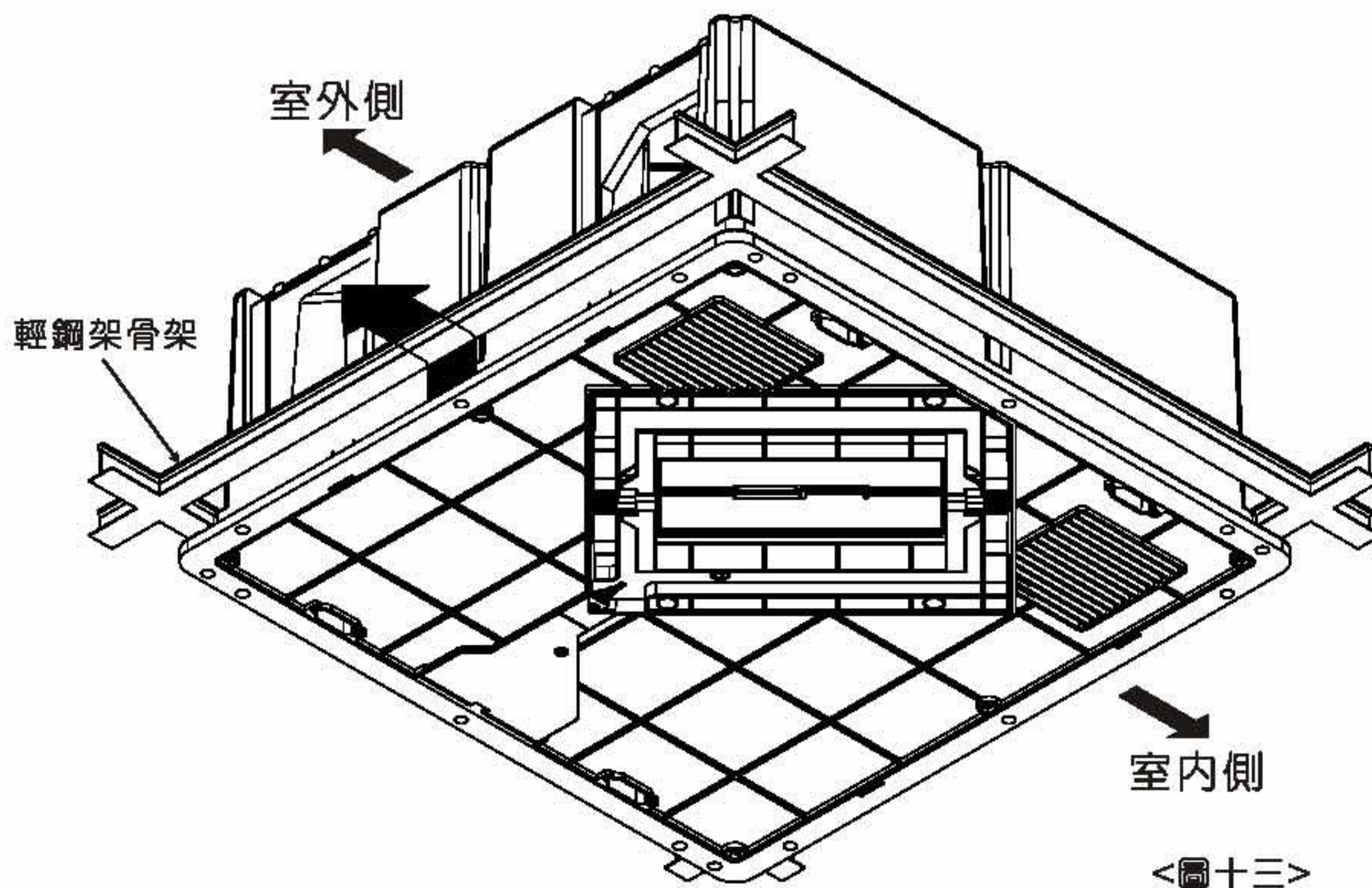
■ 安裝方式B(輕鋼架型天花板)請依照下述B1-B4步驟進行

B1.安裝主機：

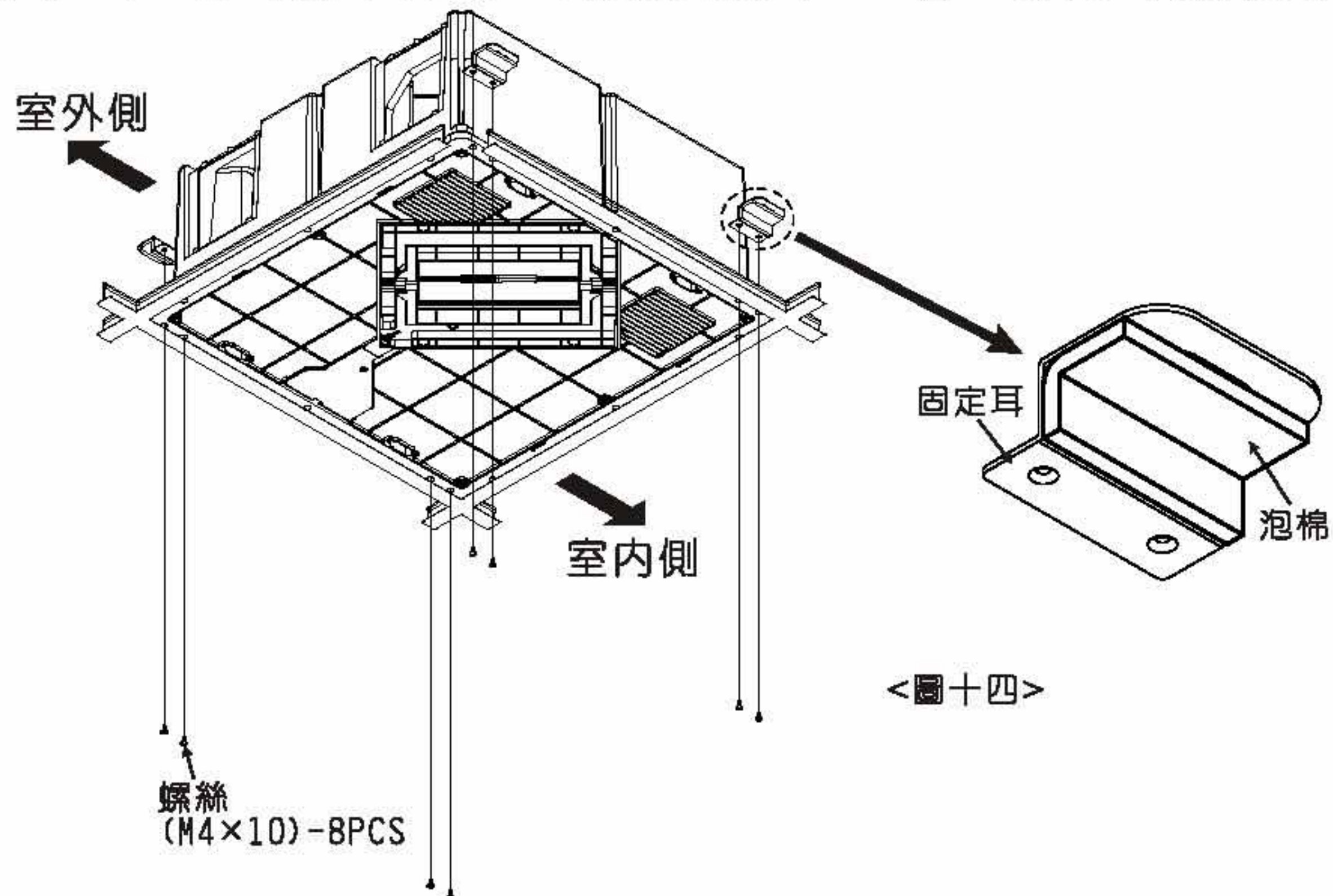
- 取下拉桿。<圖十二> (輕鋼架型安裝時不須要)
- 取下輸出管：以起子輕撬機體之卡鉤，取下輸出管(共2組)。<圖十一>



- 安裝主機：將主機平推入輕鋼架骨架之上方(將機體較小處560×560)整個放入輕鋼架後，再稍為抬高固定緣將整個機體推入骨架內。<圖十三>

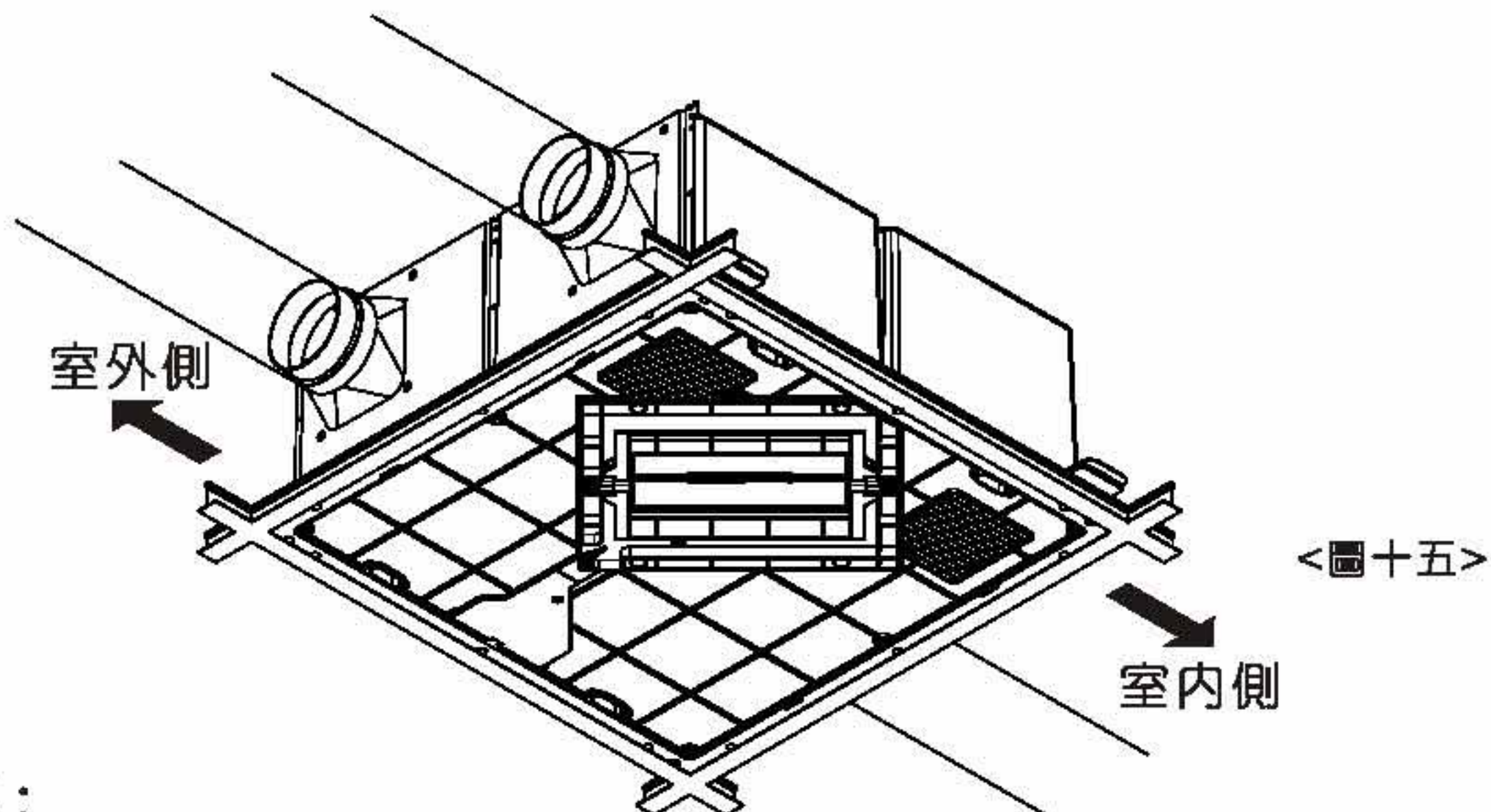


- 安裝固定耳：將所附之4個固定耳鎖緊於機體上。(防止機體因異常震動而滑落) <圖十四>



<圖十四>

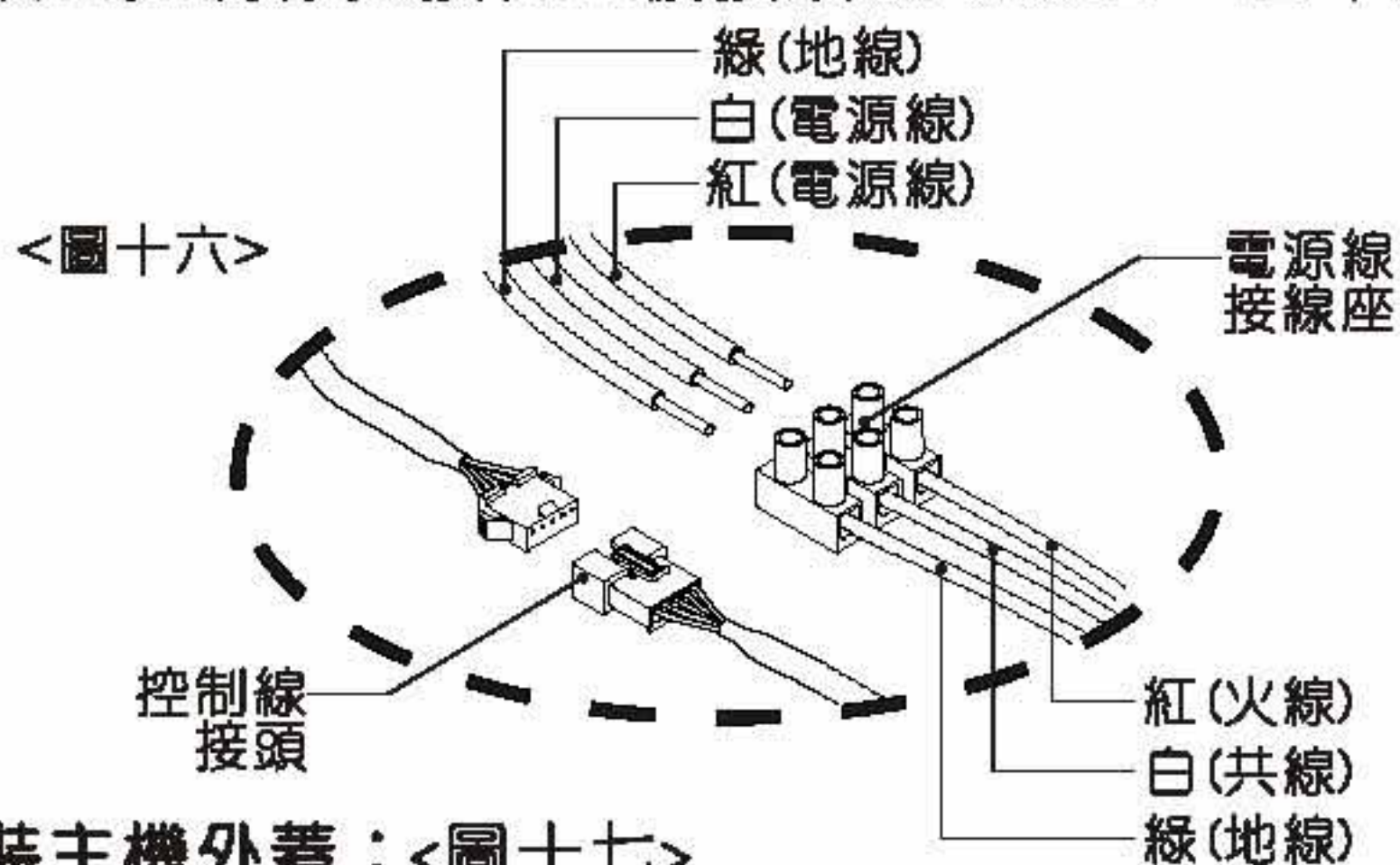
- 銜接風管：將事先安置之3支4"風管各別與輸出管銜接(輸出管雙出口接到外牆風管，單出口接到"1對4分流管")，並以膠帶或扣環密封迫緊。
- 裝回輸出管：對正卡槽，將輸出管裝入定位，確認卡鉤已正確扣住輸出管。 <圖十五>



<圖十五>

B2. 電源接線：

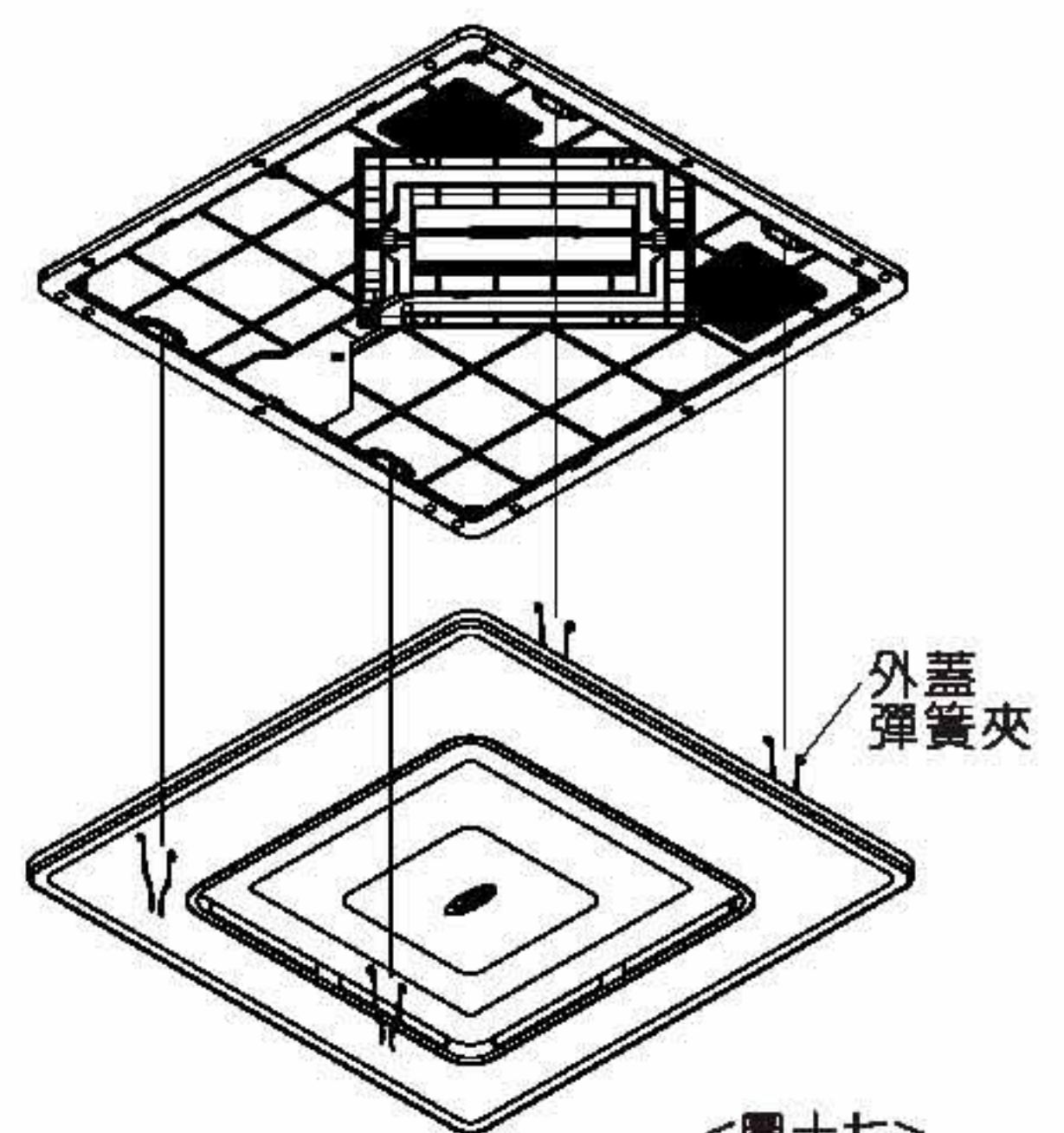
- 將預留電源線接在主機接線座上。 <圖十六>
- 將預留控制線插接在主機接頭(5PIN)上。 <圖十六>



<圖十六>

B3. 安裝主機外蓋： <圖十七>

- 將主機外蓋之彈簧輕輕壓縮放入主機體固定槽內。
- 輕推外蓋向上，蓋住機體。



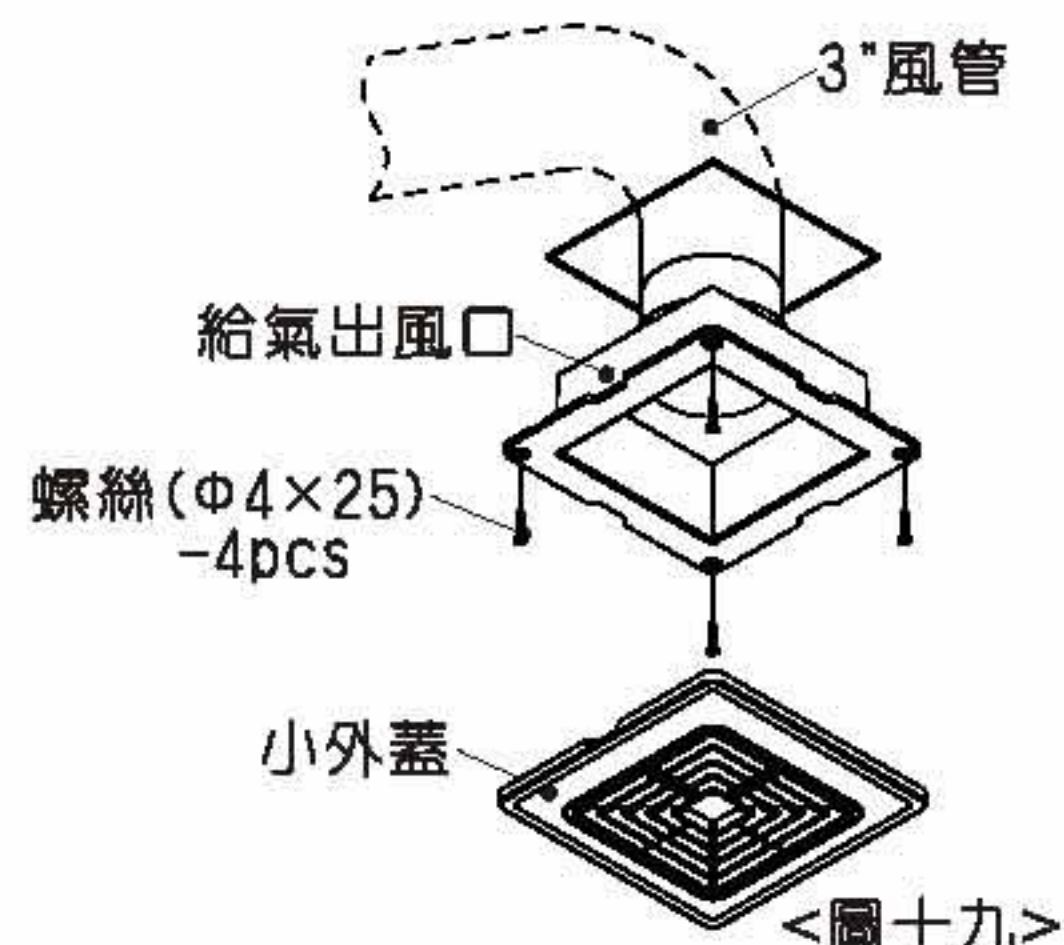
<圖十七>

B4. 天花板鋪面

➔ 以下接步驟"安裝給氣出風口"

■ 安裝給氣出風口：

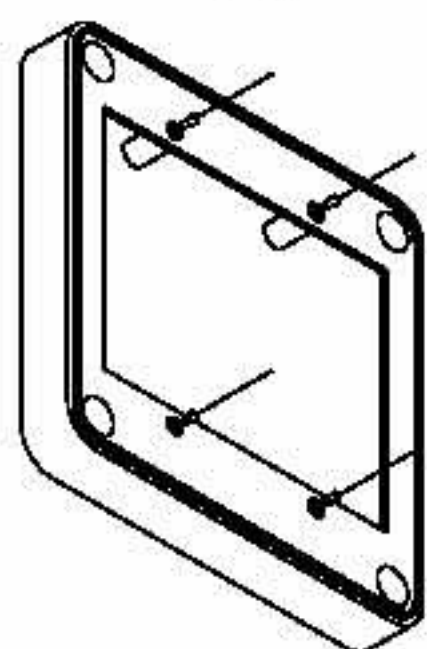
- 出風口預留安裝開口120×120mm。
(請適度補強固定處) <圖十八>
- 將3"風管下拉與給氣出風口接頭銜接，
並以膠帶或扣環密封迫緊。<圖十九>
- 將接頭小本體推入天花板，以螺絲鎖緊。
- 將小外蓋對正小本體加壓嵌合。



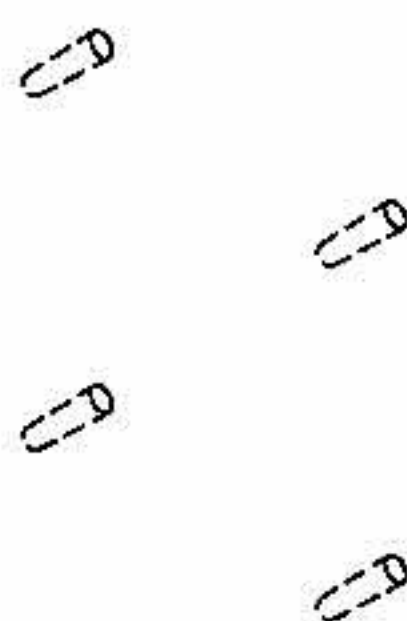
■ 安裝控制器：

- 控制器安裝請和顧客商量，儘可能安裝於操作方便處所。
- 控制器與主機以控制排線連接，請在控制排線長度範圍內貫穿牆壁安裝。
- 請依實際須要來安裝控制器，若牆壁內無裝設電氣盒，請依照步驟(1)~(7)，
若牆壁內已有電氣盒，請依照步驟(4)~(7)。

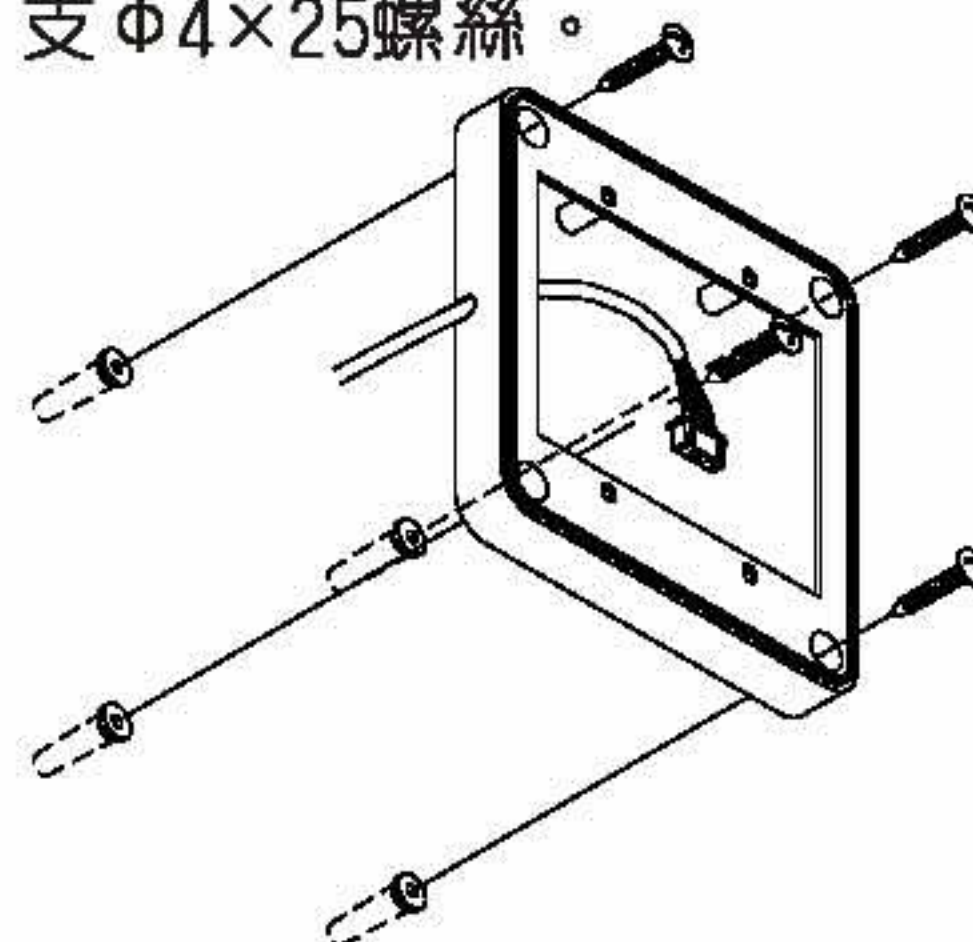
(1) 電氣盒放在所要安裝之位置，做上記號。



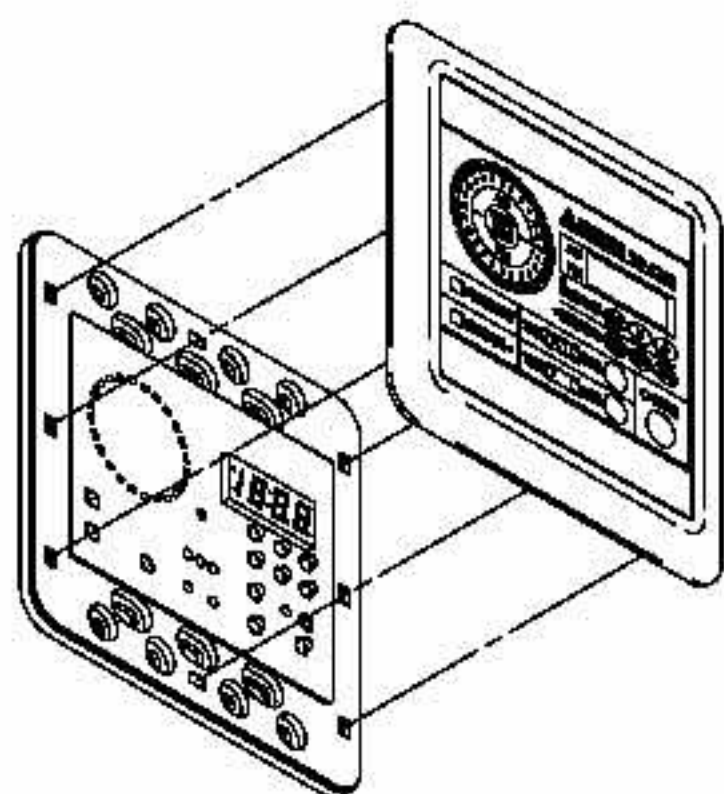
(2) 依記號處鑽孔1/4"，埋入4個塑膠塞。



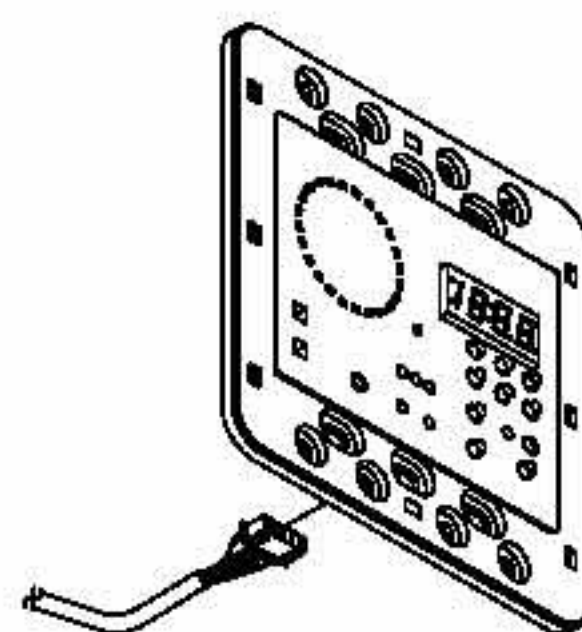
(3) 選擇排線之出線方向，將U形槽(上下左右各1個)之1，挖開作為出線孔，鎖入4支Φ4×25螺絲。



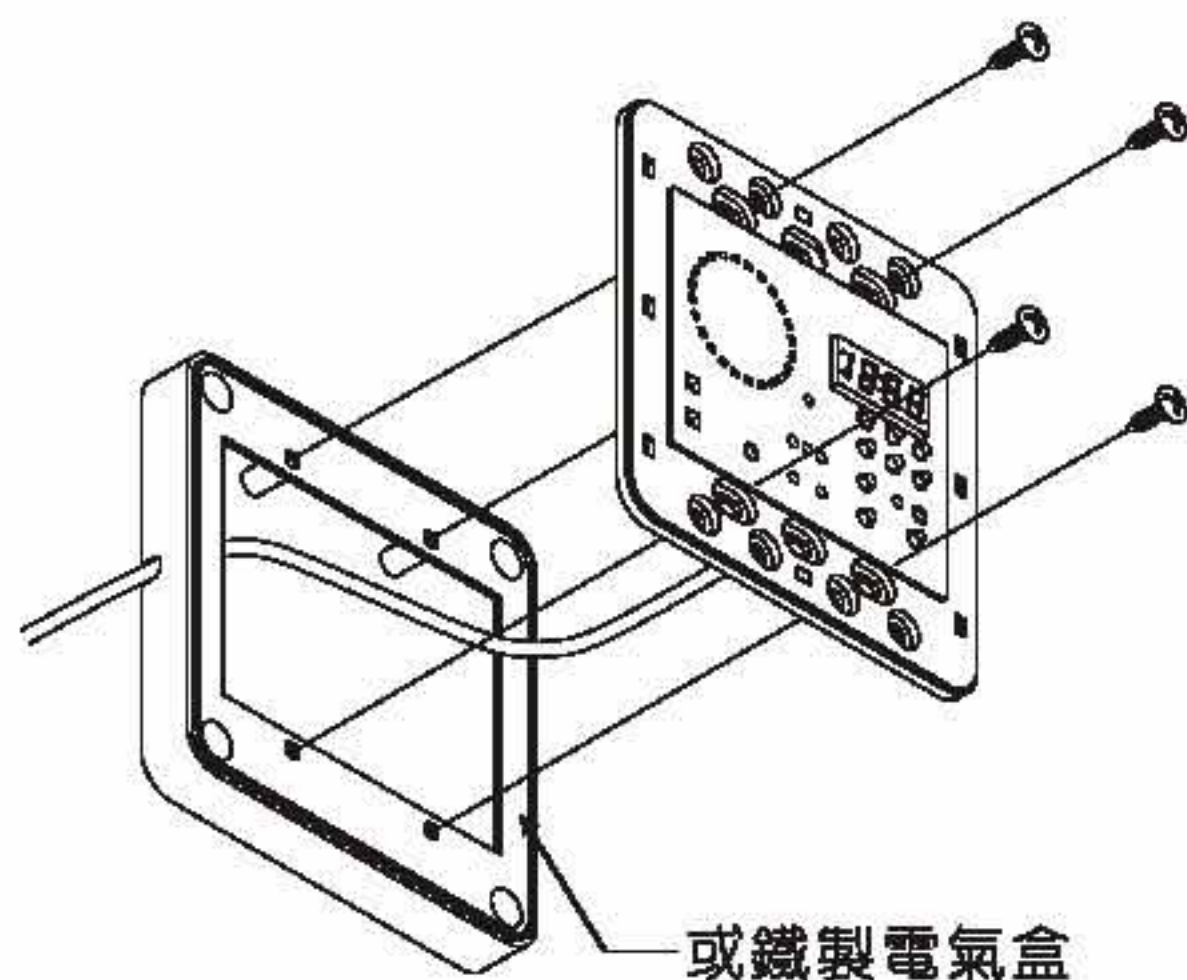
(4) 打開控制器外蓋。



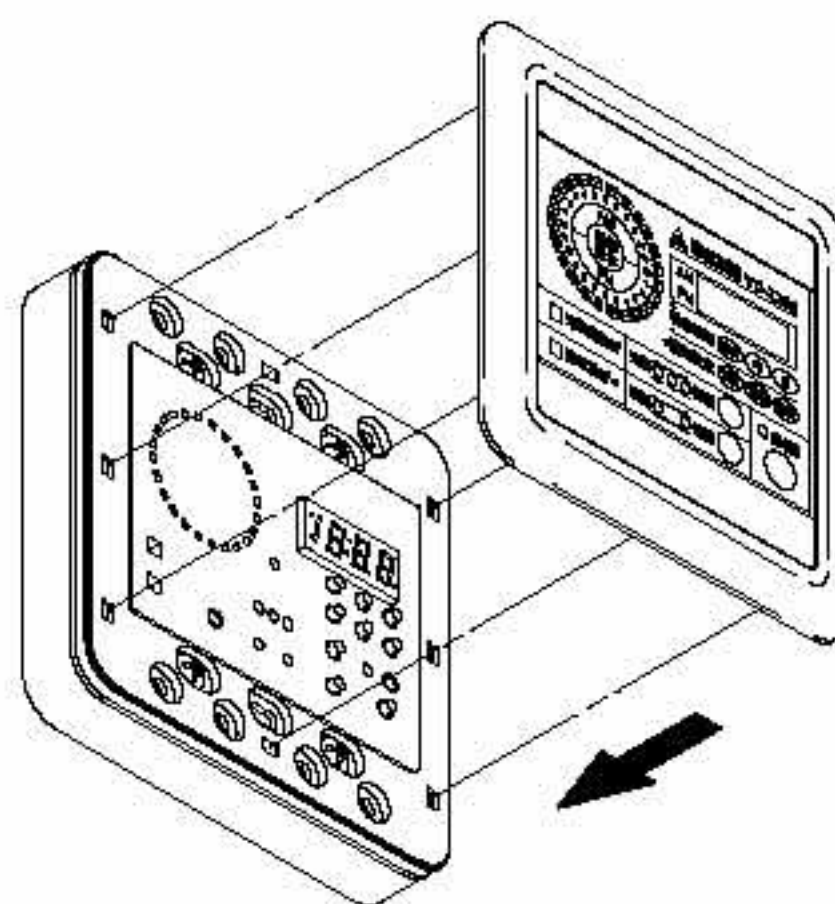
(5) 將控制器排線端子插入控制器背面插座(5P)。



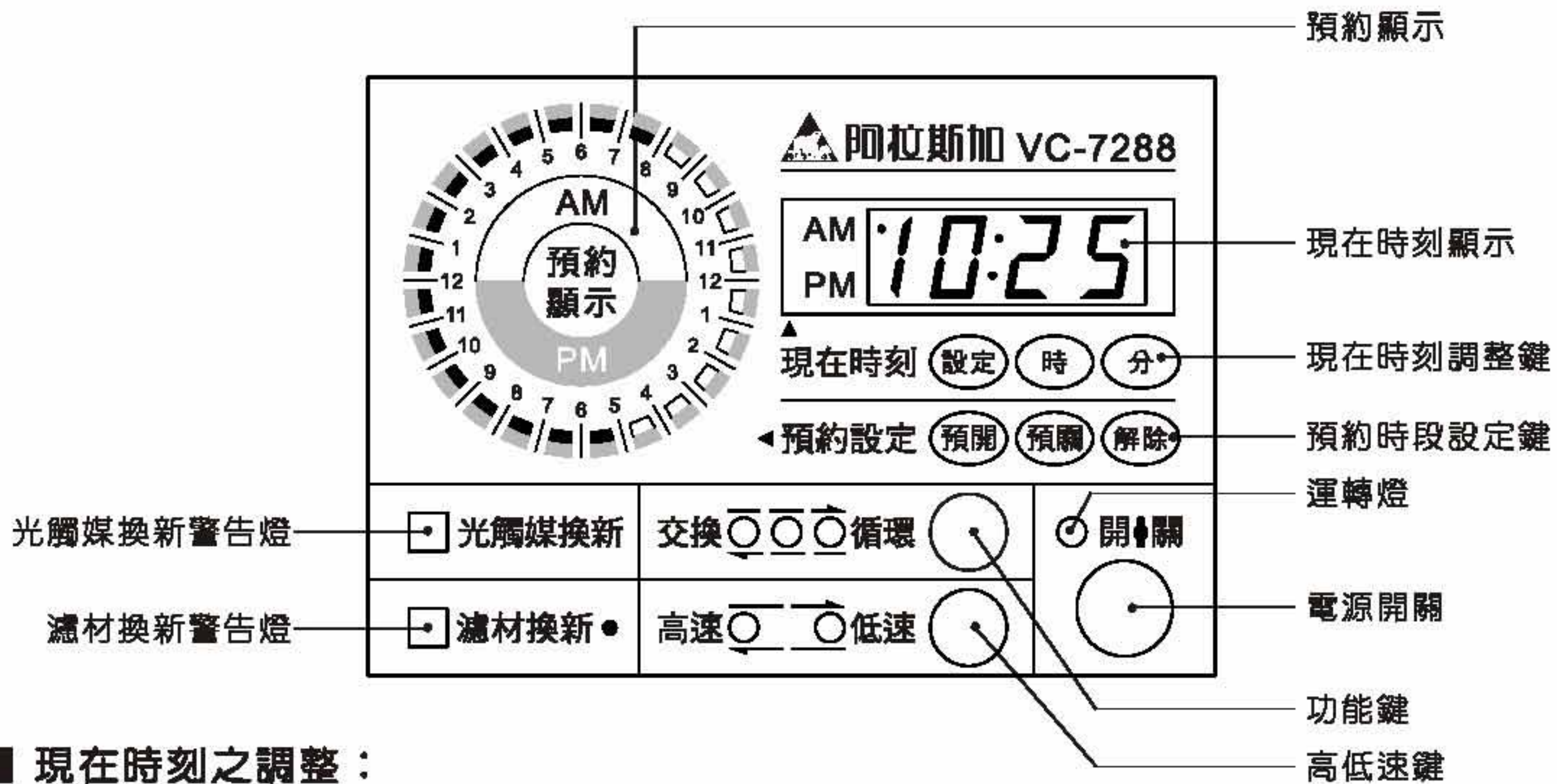
(6) 控制盒以4支Φ4×10螺絲固定於電氣盒。



(7) 將控制器外蓋對位嵌在控制器上。

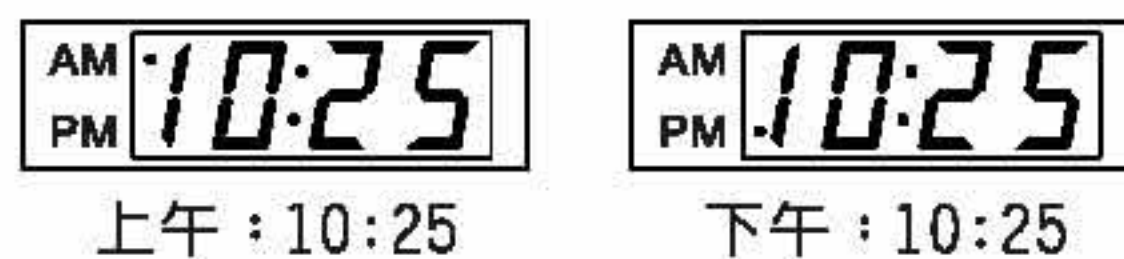


二、使用方法：



■ 現在時刻之調整：

- 按"設定"鍵，現在時刻開始閃爍。
- 按"時"鍵，調整小時。
- 按"分"鍵，調整分鐘。

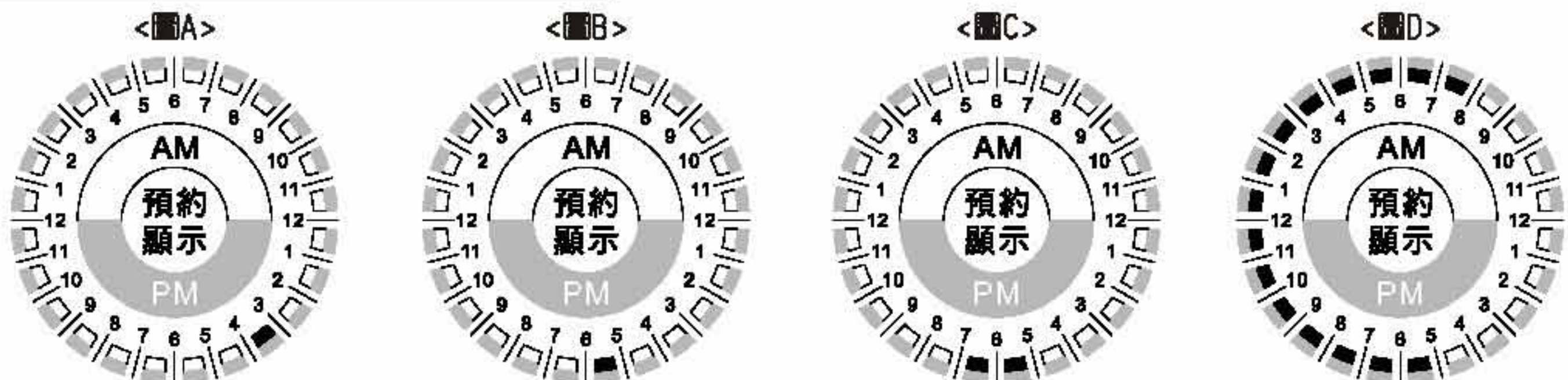


■ 預約開關機：(以現在時刻下午3:30為例，欲設定下午5:00開機到明早8:00關機)

- 按"預開"顯示如(圖A)，再按2次(每按一次，燈號順時針向前移一格)顯示如(圖B)，表示從下午5:00開機。
- 按"預關"按第一次燈號閃一下，按第二次則燈號順時針增加1格，顯示如(圖C)，連續按直到"7-8"之燈號亮起如(圖D)，表示到隔天早上8:00關機。
- 按"解除"鍵，則預約顯示燈全部熄滅，取消預約。

"預開"鍵，決定預設開機時間。
 "預關"鍵，決定關機時間。
 "解除"鍵，取消預約開關機時間。

※上午(AM)0-12 以綠燈顯示。
 下午(PM)0-12 以紅燈顯示。



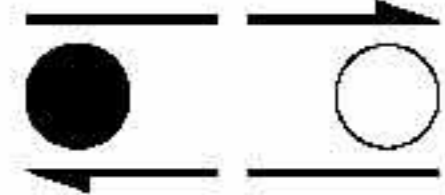
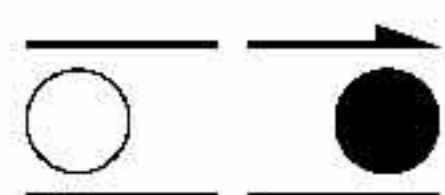
■ 手動開關機：

- 在"預設開關機"時段之前或之後，停機中(運轉燈不亮)，按"開關"鍵馬上開機(運轉燈亮)，再按一下則關機(運轉燈滅)。
- 在"預設開關機"時段中，運轉中(運轉燈亮)，按"開關"鍵立刻關機，再按一下則開機(運轉燈亮)。
- 以手動按"開關"鍵來開關機優於預設時段之開關機，但不會影響或取消下一次預設開關機時間。

■ 功能鍵選擇：

- 交換 ●○○ 循環：左方燈亮(紅色)，室內外空氣交換濾清。
- 交換 ○●○ 循環：中間燈亮黃色，室內外空氣交換濾清/室內循環空氣再濾清，(每小時交替一次)。
- 交換 ○○● 循環：右邊燈亮綠色，室內大循環，空氣高度淨化。

■ 高低速選擇：

- 高速  低速：左方燈亮(紅色)，高速運轉。
- 高速  低速：右方燈亮(綠色)，低速運轉。

■ 光觸媒換新警告：

- 光觸媒換新警示燈亮閃爍不停，表示光觸媒已失效損壞，應儘快換新。

■ 濾材換新警告：

- 濾材換新警示燈亮閃爍不停，表示濾材已使用過久、失效阻塞，應儘快換新。

三、清潔與維護：

※ 進行清潔維護前，請務必切斷電源。

(請確定運轉燈滅且預約開機時刻還有1小時以上或按"解除"鍵取消預約開關機。)

■ 外蓋清理擦拭：

- 輕輕下拉主機外蓋後壓縮彈簧夾取下主機外蓋。
- 輕輕撬下給氣出風口外蓋後以中性清潔劑水洗、擦拭、晾乾後，再裝回即可。

■ 濾材/光觸媒更新：

- 掀開外蓋，拉下主機外蓋壓縮單邊之兩個彈簧夾拉出機體，輕輕下放使外蓋懸吊在機體上。



- 取下全熱濾材機心組：

1. 拉開機心組之電源插頭。
2. 掀起並握住把手，另一手拉開4個固定扣。
3. 輕輕拉出機心組。



電源插頭



固定扣×4

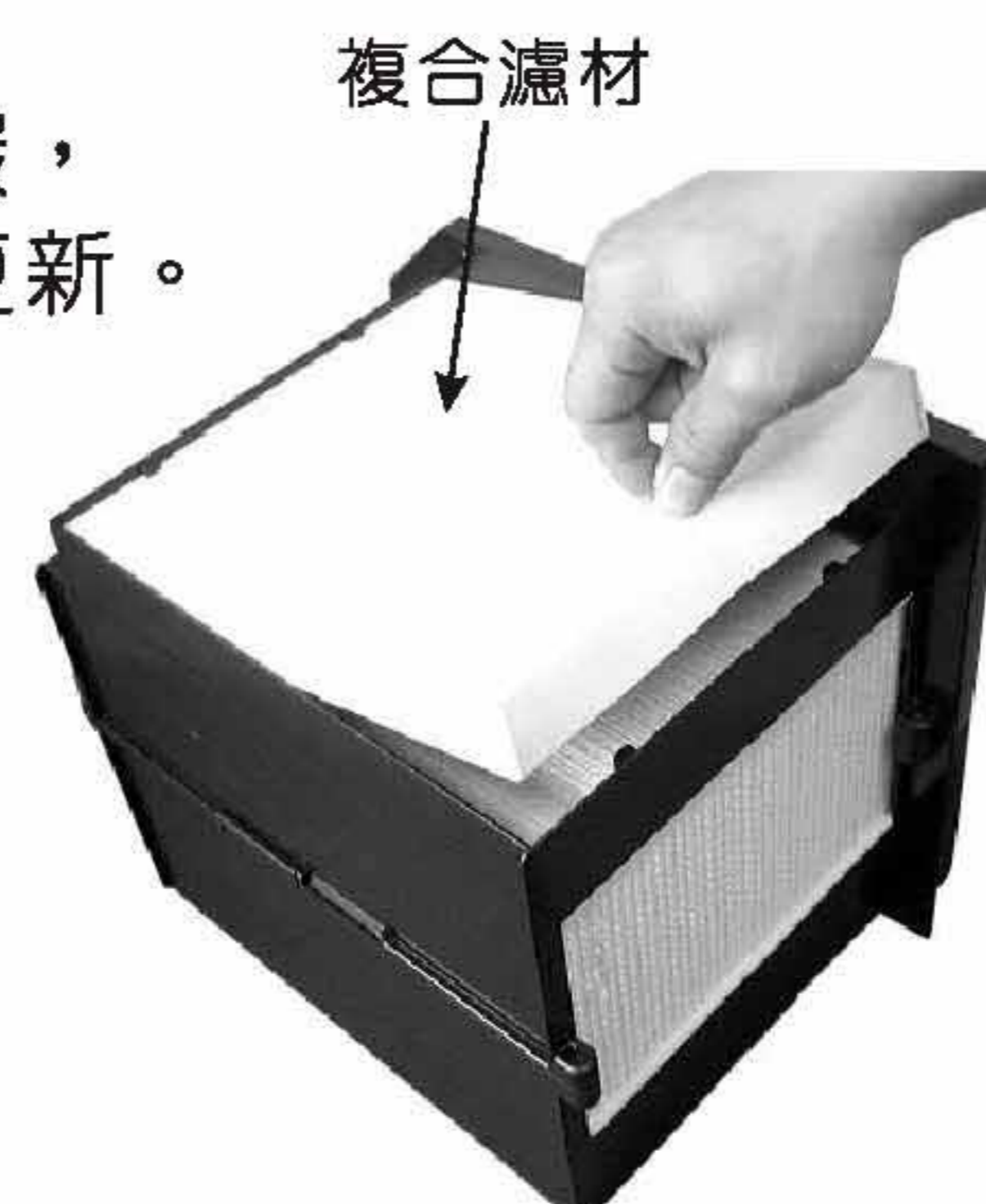


機心組

- 更換濾材：

1. 取出複合濾材，換新後再裝回。
※ 複合濾材內含高密度濾網及顆粒活性炭，長時間使用過後無法還原，並須拋棄更新。
※ 請注意裝入時白色面朝外安裝後，看到的是白色而非黑色。

2. 取下濾網彈簧夾後，再取出前置濾網並換新。



複合濾材



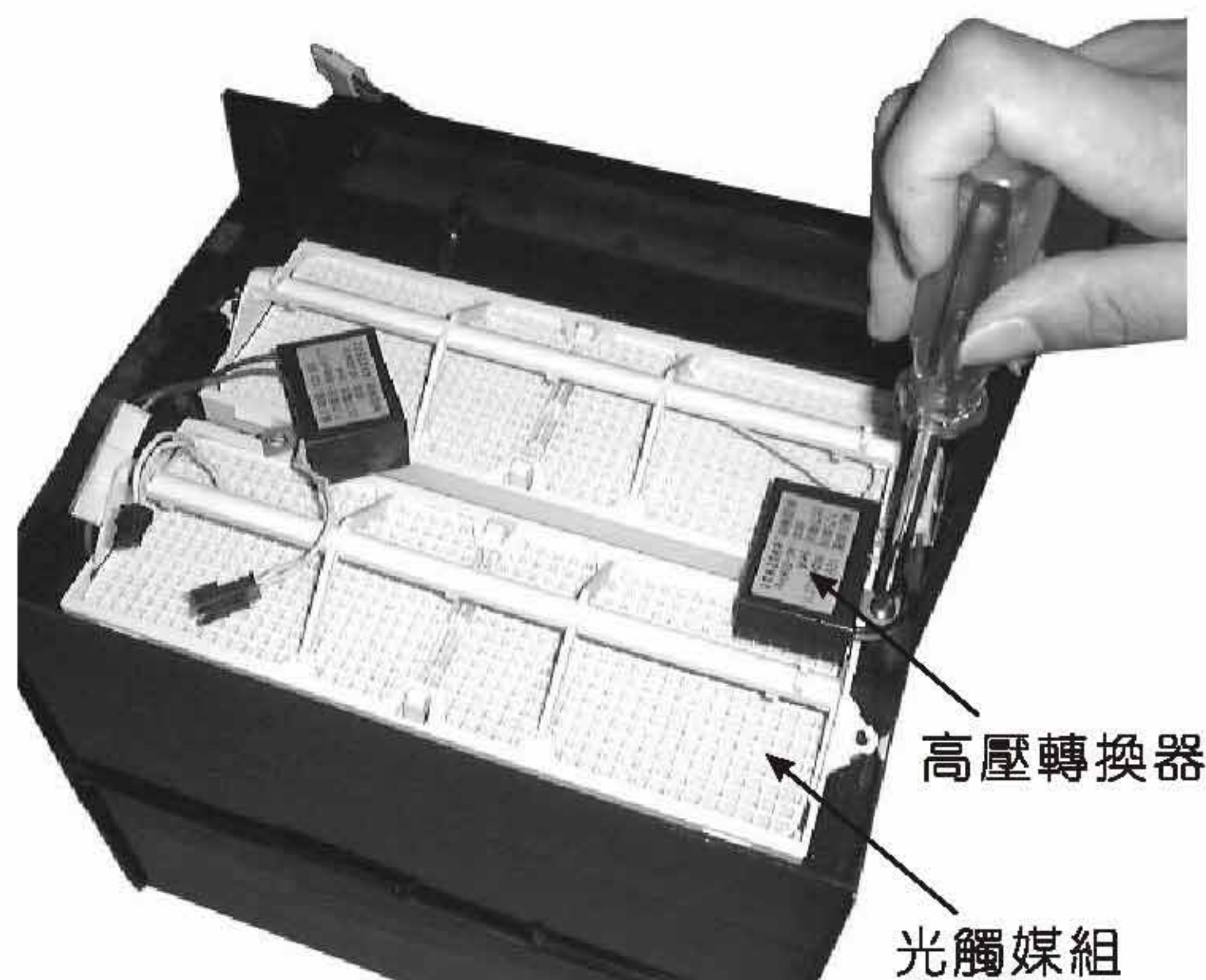
濾網 彈簧夾

※特別注意：複合濾材換新後，須重新設定，並以Φ1.5mm以下之細棒伸入控制器之濾材換新設定孔(如圖所示)按一下後，警示燈才會熄滅並重新計算濾材使用時效。(每次計時2000小時)



●更換光觸媒：(須由本機銷售管道之維護人員，進行更新作業)

- 1.以螺絲起子鬆開高壓轉換器之固定螺絲。
- 2.拔開高壓轉換器與光觸媒組之接頭。
- 3.取下光觸媒組，換新後再依序裝回。



■安全注意事項：

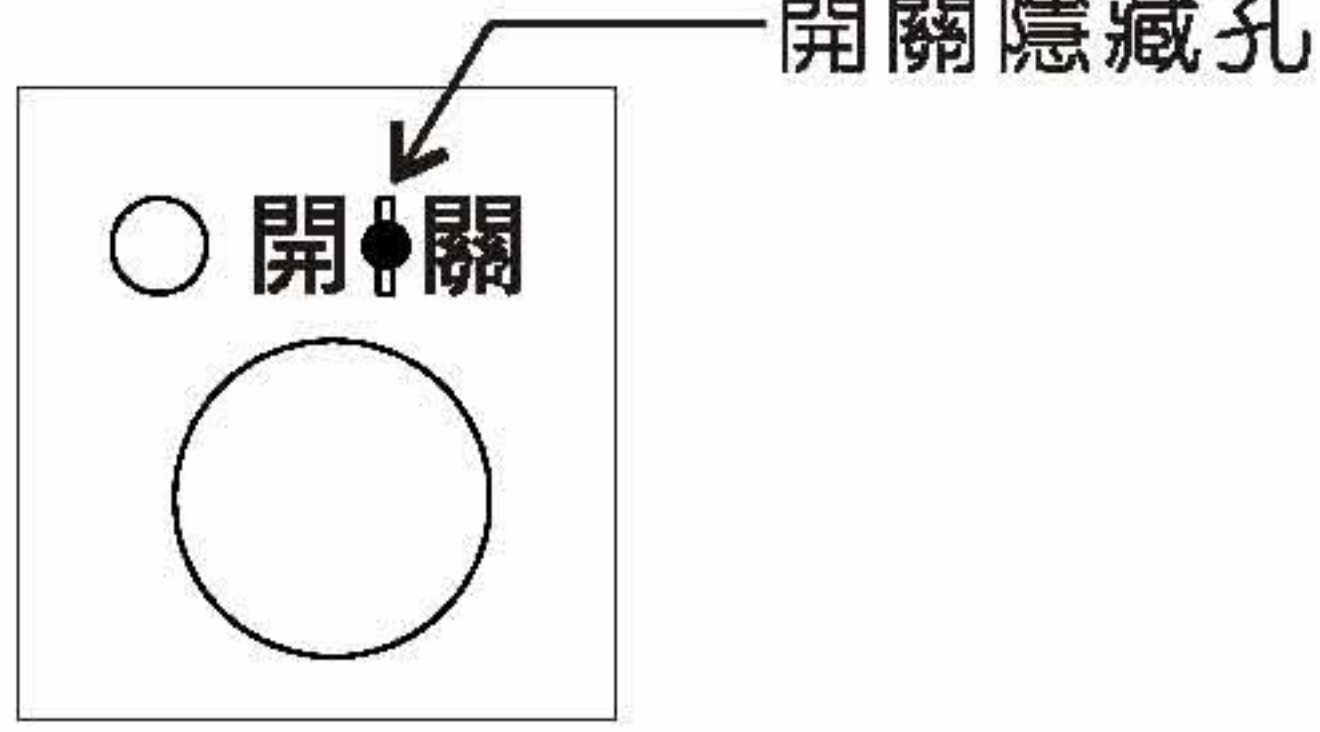
- 勿自行拆卸機體造成機件毀損。

四、事故防止：

■為了使用上的安全，若有下列狀況時，應儘速關機且按"解除"鍵，取消"預約開機"，(切斷電源)並向銷售管道，要求檢查修復。

- 開機後，按功能鍵，動作異常不聽使喚，或LED顯示異常。
- 聞到異味或聽到異音。

五、故障處理：

現象	診斷	對策
按"開關"鍵卻不運轉	● 是否停電	● 待供電恢復
	● LED不亮	● 再按"開關"鍵一次
LED顯示不正常	● 控制器故障或異常	● 以Φ1.5mm以下之細棒伸入開關隱藏孔，輕按一下。 
運轉聲音變大	● 濾網使用過久、阻塞	● 更換濾材

保 證 卡

購買日期	年 月 日	製造番號	
經 銷 者 章		◎附記 承蒙愛顧本公司產品。本保證卡享有自購買日起二年免費服務，但如有下列情形之一者，雖在服務期間內，亦得酌收成本費與服務費。 1. 有線控制器、無線控制器均不在免費範圍內。 2. 未於本公司網站登錄保證卡或出示本保證卡，或無購買日期或未蓋經銷者章。 3. 使用不慎或錯誤或未依本說明書要求定期維護而導致之損壞。 4. 自行改裝所發生的故障。 5. 經安裝後購買人自行搬移或運送所發生破損。 6. 因天災地變所導致損壞。	

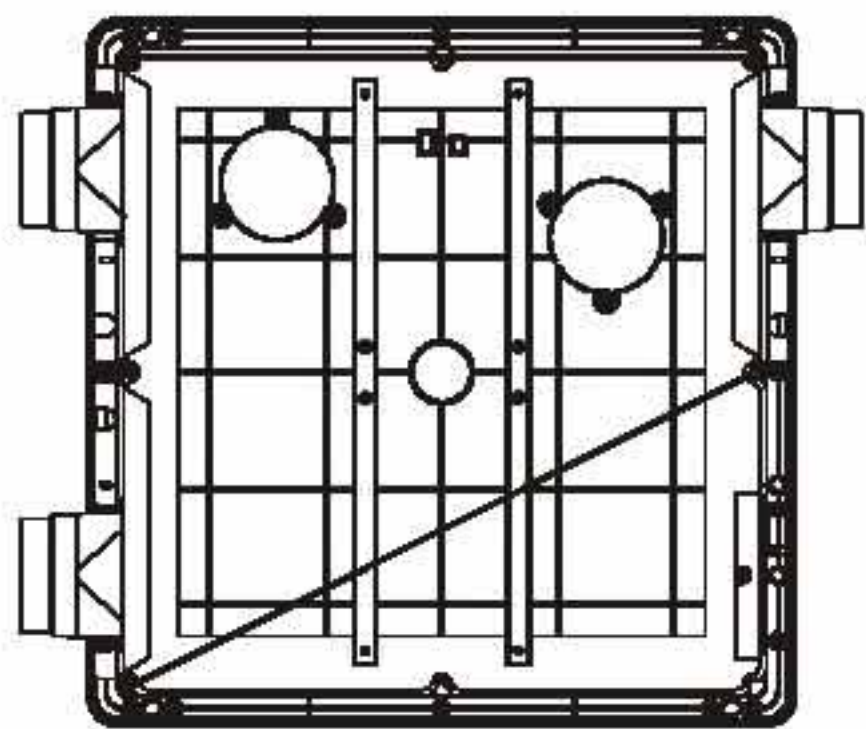
※使用及安裝說明務必交付給使用者。

註：1. 安裝的方法很重要，請委託販賣店或水電行來安裝。

2. 電源線不可私自更換，以避免發生危險。

3. 本手冊之全部內容，本公司享有隨時修改之權利，且不另行通知。

主機

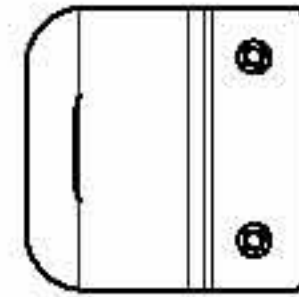


(一般型固定用)

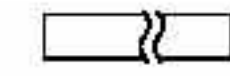
← 螺絲 $\Phi 4 \times 25$ -8PCS

(輕鋼架型固定用)

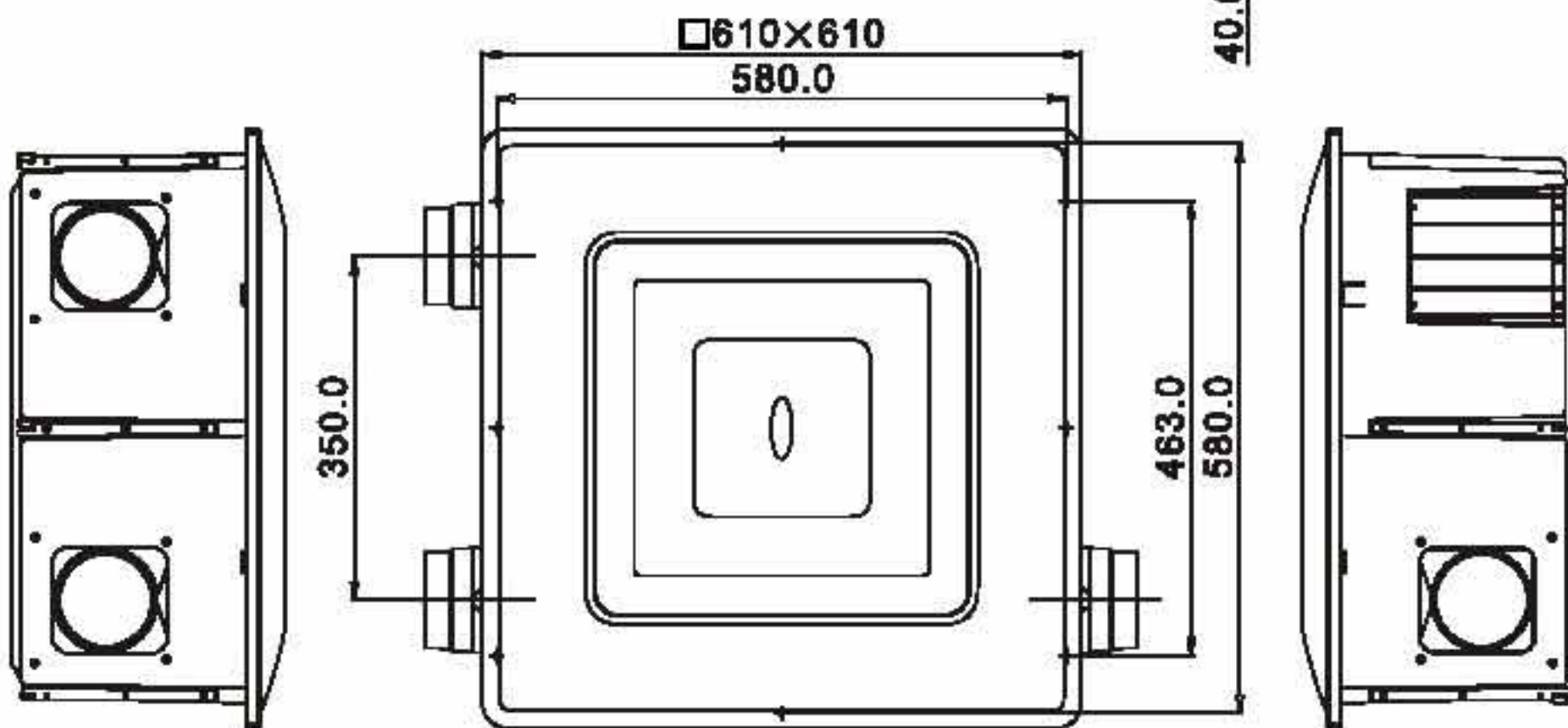
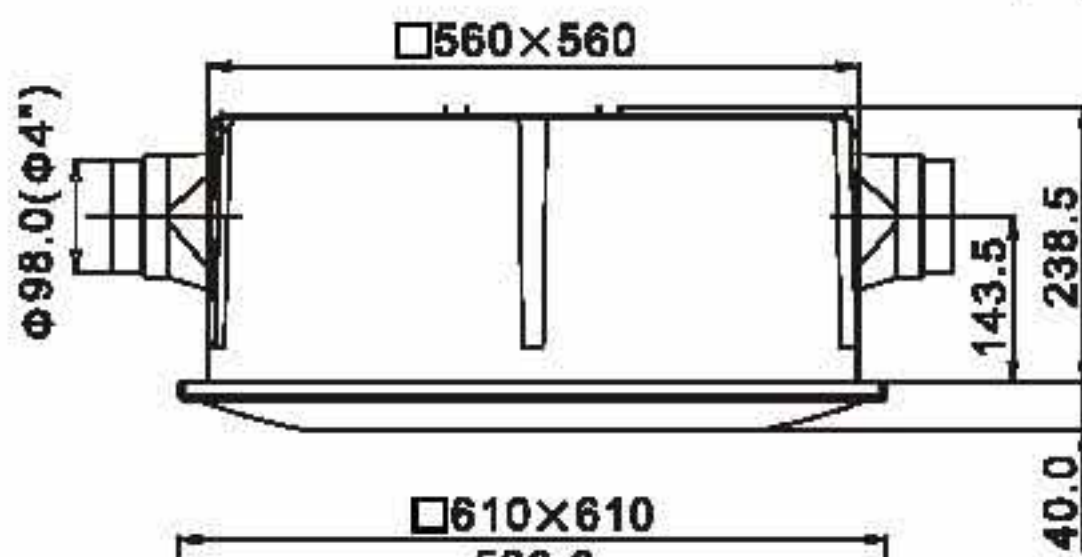
← 螺絲 M4 \times 10-8PCS



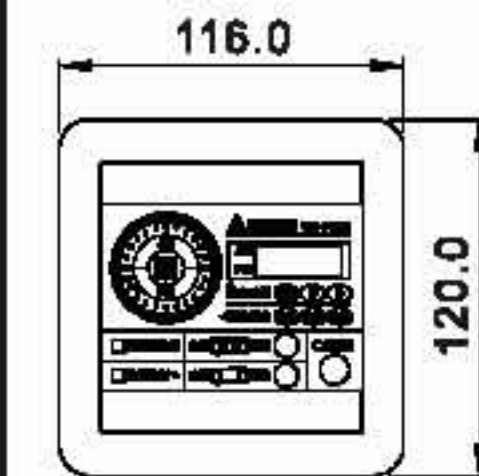
固定耳(附泡棉)-4PCS



膠片(拉桿用)-4PCS

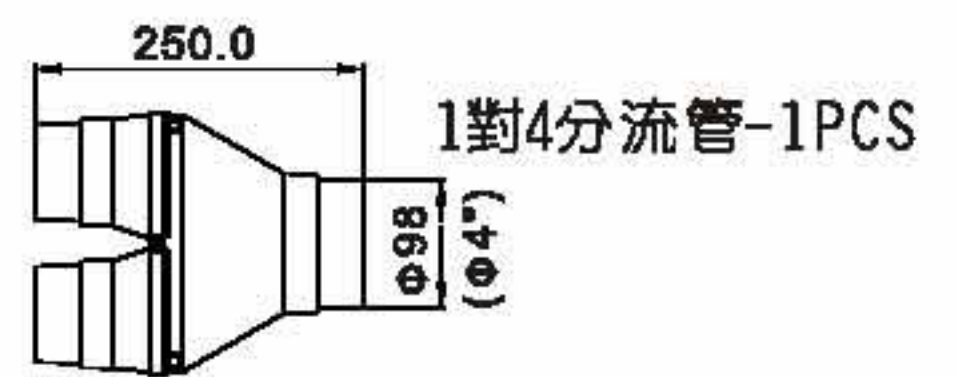


控制器排線-1PCS



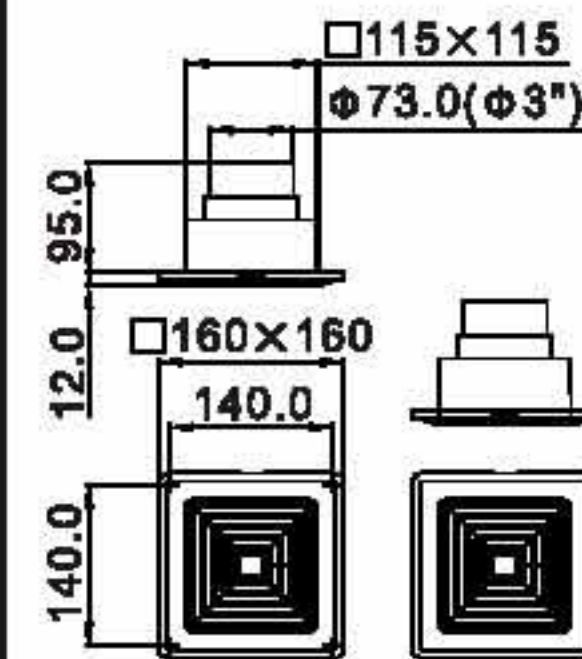
控制器

1/4" 塑膠塞-4PCS
 $\Phi 4 \times 25$ -4PCS
 $\Phi 4 \times 10$ -4PCS

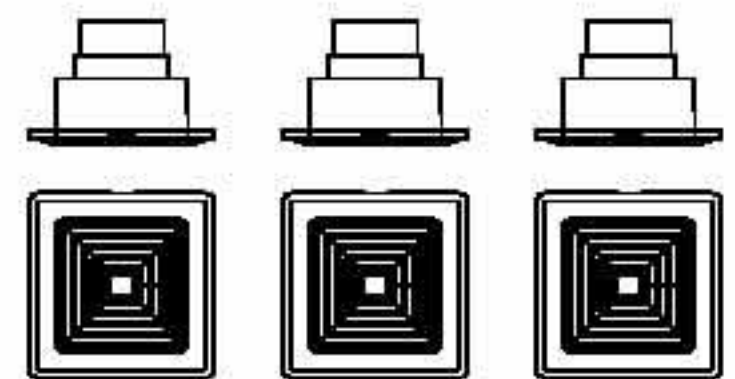


1對4分流管-1PCS

封蓋-2PCS



給氣出風口-4PCS



← 螺絲 $\Phi 4 \times 25$ -4 \times 4PCS