

保 證 卡		
購買日期	年 月 日	製造番號
經 銷 者 章		◎附記
		承蒙愛顧本公司產品，本保證卡享有自購買日起二年免費服務，但如有下列情形之一者，僅在服務期間內，亦得酌收成本費與服務費。 1. 有線控制器、無線控制器均不在免費範圍內。 2. 未於本公司網站登錄保證卡或出示本保證卡，或無購買日期或未蓋經銷者章。 3. 使用不慎或錯誤或未依本說明書要求定期維護而導致之損壞。 4. 自行改裝所發生的故障。 5. 經安裝後購買人自行搬移或運送所發生破損。 6. 因天災地變所導致損壞。

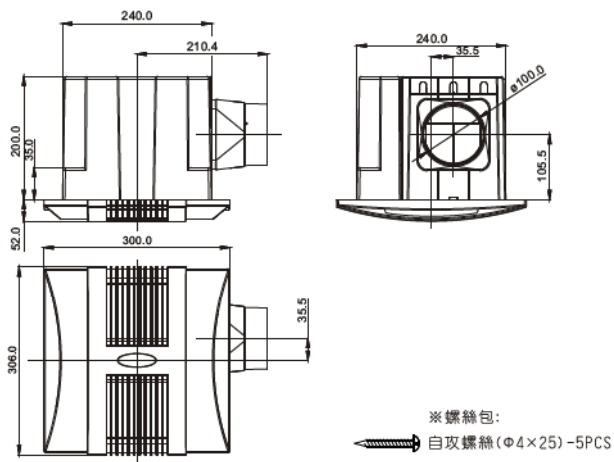
※使用及安裝說明務必交付給使用者。

註：1. 安裝的方法很重要，請委託販賣店或水電行來安裝。

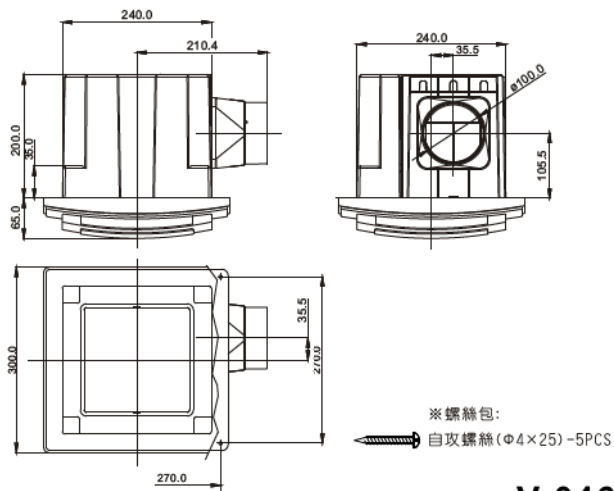
2. 電源線不可私自更換，以避免發生危險。

3. 本手冊之全部內容，本公司享有隨時修改之權利，且不另行通知。

【一般型】



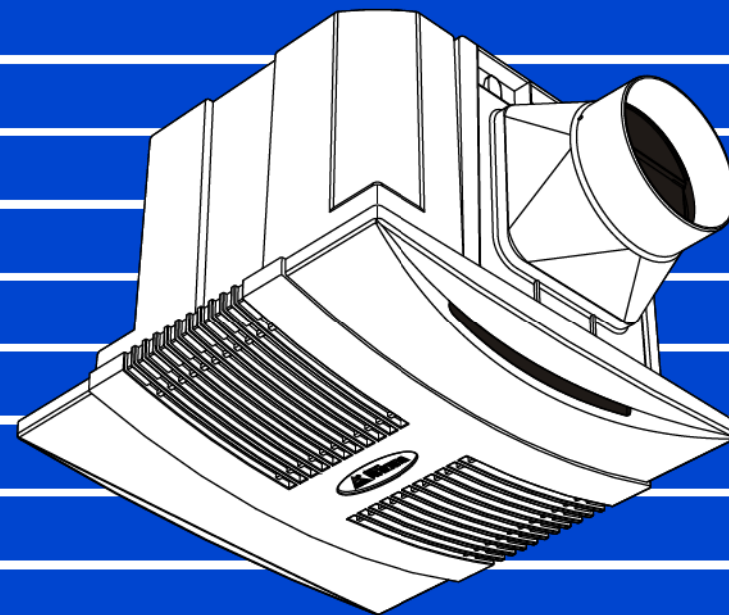
【附燈型】



恆久運轉·超靜音·高效率

浴室用通風扇 安裝及使用說明書

機型：AV06-03S(748S)/AV06-03S+L(748S+L)



請詳細閱讀安裝及使用說明書後再使用
閱讀後請妥善保存

(一) 安裝注意事項：

- 請在裝天花板之前安裝通風扇
- 安裝通風扇的地方，其強度須能承受本製品之重量。
- 安裝不良會造成異音、共鳴，請妥善裝配。
- 天花板請使用強度較佳且不易共鳴之材料(如：石膏板、甘蔗板)
- 為了不使排氣管的結露水流入浴室，請往屋外下斜1°~2°。
- 通風口蓋之通風抵抗，是造成風量減少及噪音之主音，請適當的選擇使用。
- 電源開關請使用雙刀單投式開關，若使用單刀式開關時，請務必將開關裝設於火線上。
- 安裝通風扇時，外蓋距地面不得低於2.5公尺。
- 安裝於水氣重的場所(如浴室)，除裝設地線外，請加裝漏電斷路器，電源開關務必設於浴室外。
- 通風扇不可裝設於瓦斯爐正上方及周圍溫度40°C以上之場所。
- 裝置通風扇之反方向請設置入風口以促進對流。
- 若非為輕鋼架天花板，請留維修口。
- 若你選購之機種為附燈型，換裝之燈泡請勿超過60W。
- 請勿採用如下之配管方式，它將造成風量變小，並流板打不開及噪音高之主因：

(1) 太過於彎曲



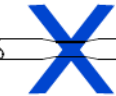
(2) 彎曲太多



(3) 排氣管彎頭距離本體太近。

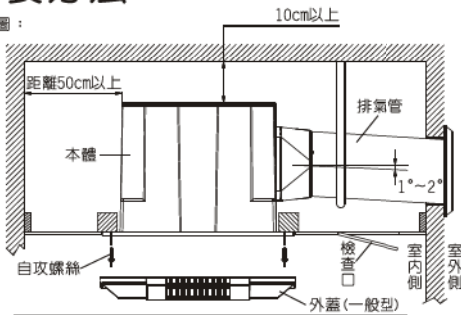


(4) 接頭管縮小



(二) 安裝方法：

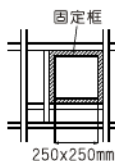
■ 安裝參考圖：



■ 安裝步驟

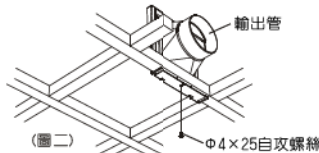
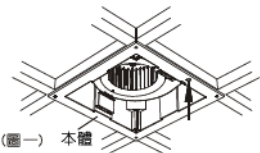
1. 釘製固定框

- 請使用能承受製品重量的補強材料來固定週邊。(如右圖)
- 固定框請用30mm見方之木條釘製。
- 框內尺寸：250mm 見方。



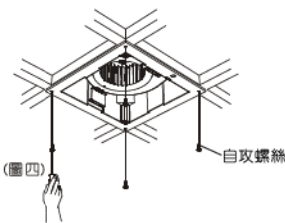
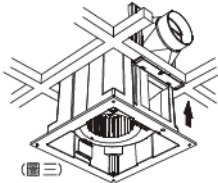
2. 安裝輸出管

- 將本體放入固定框中，依左圖箭頭所指之孔位，在固定框上做好記號，然後取下本體。(圖一)
- 以所附之自攻螺絲鎖在剛才之記號處，將輸出管確實固定在固定框上。(圖二)
- ※須依照上述說明將輸出管定位，否則可能導致本體無法安裝。



3. 安裝主機：

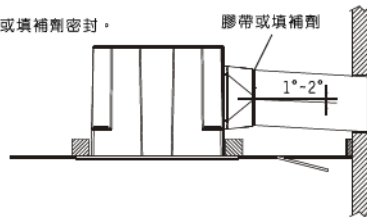
- 將本體出風口處之導槽對正輸出管邊緣，將本體推入。(圖三)
- 請確認本體和輸出管密著後，再用附屬之自攻螺絲(4支)，確實將本體固定住。(圖四)



4. 安裝排氣管

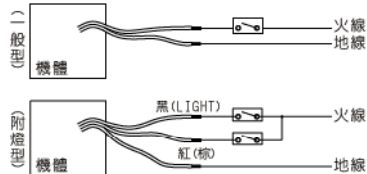
- 排氣管與輸出管接續處請用膠帶或填補劑密封。
- 排氣管請向屋外向下傾斜1°~2°。

塑膠管	VUφ100(內徑107mm)
鋁管	VPφ100(內徑100mm)
鉛管	一般稱呼管徑φ100
鋼管	(內徑100mm)



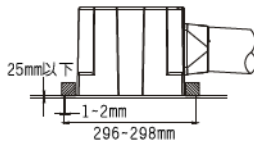
5. 電氣配線

- 請遵守室內配線規則及電氣設備基準裝配，安裝於浴室時，開關請置於浴室外，開關請用雙刀式，若使用單刀式時，請務必將開關裝設於火線上。



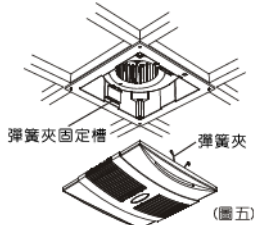
6. 天花板的裝配

- 天花板和本體的外框請保持1-2mm之間隙。
- 天花板之板厚請使用25mm以下。



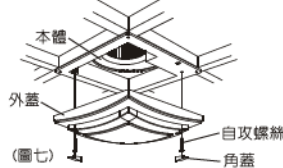
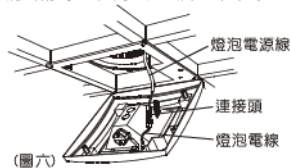
7. 外蓋的裝配

- 【一般型】
- 壓縮外蓋內兩側的彈簧夾，插入本體的彈簧夾固定槽內，輕輕將外蓋押入。(圖五)



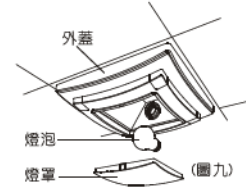
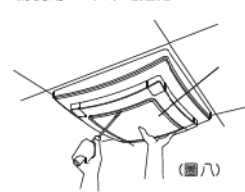
【附燈型】

- 將機體預留之燈泡電源線插頭，與外蓋上燈泡電線之插座插接。(圖六)
- 將外蓋之螺絲孔對正本體之固定孔，以附屬之自攻螺絲(2支)鎖緊。(圖七)
- 將所附屬之2個角蓋壓入外蓋中即可。(圖七)



8. 換裝燈泡：(如購買為一般型，可省略此步驟。)

- ※裝換燈泡前，請務必關掉電源。
- 以起子輕輕撬開燈罩，將之卸下(請小心以另一隻手托住燈罩，以免掉落地面損毀燈罩或發生意外)。(圖八)
- 輕旋下燈泡，將新的燈泡旋緊於燈頭後，再將燈罩輕輕壓入外蓋中。(圖九)
- 請使用60W以下之燈泡。



(三) 使用與維護：

■ 使用方法

- 進入浴室前後開啓通風扇，可充分除去濕氣，保持浴室，廁所之衛生。
- 使用壁上開關來控制換氣扇之「運轉」或「停止」，附燈型亦使用壁上開關來控制燈之「點亮」或「熄滅」。

■ 維護-維護前請務必關掉電源。

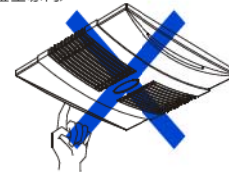
1. 拆卸外蓋
 - 請依照安裝外蓋步驟反方向進行。
2. 清理擦拭
 - 請先以柔軟之擦拭布或軟毛刷，將外蓋髒污之部份清理乾淨。
 - 以乾淨之擦拭布在溶有中性清潔劑之溫水中潤溼擰乾之後，擦拭外蓋，再用清水潤溼在擦拭一遍，表面不可有清潔劑殘留。

■ 注意事項

- 馬達等電氣零件勿噴到水，以免故障或觸電。
- 勿使用甲苯、燈油、去污粉或鹼性肥皂，避免變色。
- 使用化學抹布，請注意該說明書上說明。
- 勿使用60°C以上之熱水，避免塑膠零件變形。

(四) 安全事項：

- ※運轉中請勿將手指伸入外蓋內以免受傷。
- ※機體請勿噴到水，會造成馬達故障。(附燈型亦同)



(五) 事故防止：

- ※為了使用上的安全，若有以下症狀及其它異常時，為了防止事故發生，請速切斷電源並向販賣店請求修理或檢查。
- ※絕對不要自行修理，以免發生危險。
- 打開電源，扇葉經常不迴轉。
- 運轉中產生異音及不正常振動。
- 有臭味發生。
- 其他異常現象。
- ※即使無上述之症狀異常時，使用4-5年之通風扇，為了安全，應請人做安全檢查。

(六) 故障處理：

現象	診斷	對策
打開電源後不迴轉	是否保險絲斷掉 扇葉是否被異物卡住(如：螞蟻、老鼠...)	請販賣店修理 請拆下外蓋清理
電燈不亮	是否燈泡燒毀	請自行更換