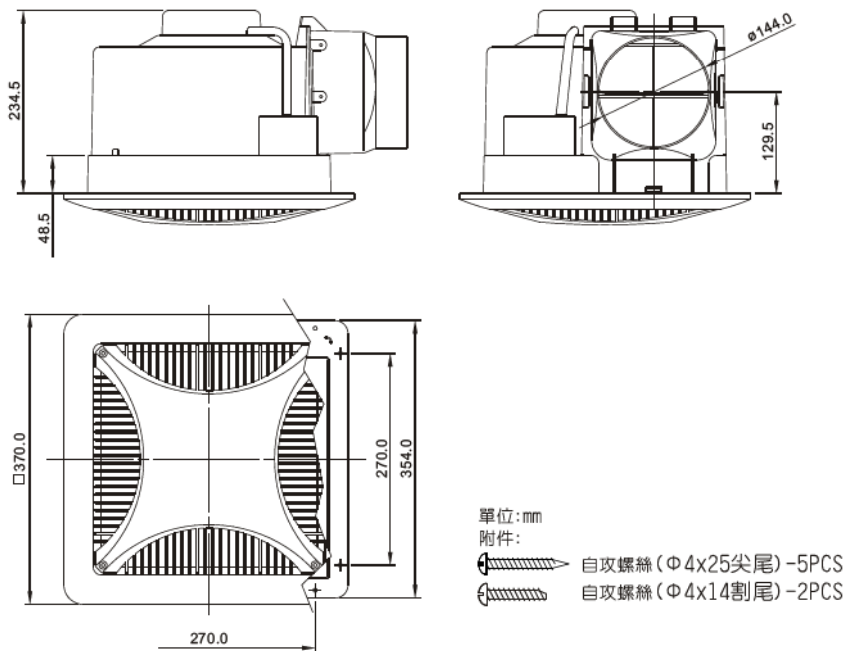


保 證 卡			
購買日期	年 月 日	製造番號	
經 銷 者 章		◎附記	
		<p>承蒙愛顧本公司產品。本保證卡享有自購買日起二年免費服務，但如有下列情形之一者，雖在服務期間內，亦得酌收成本費與服務費。</p> <ol style="list-style-type: none"> 1.有線控制器、無線控制器均不在免費範圍內。 2.未於本公司網站登錄保證卡或出示本保證卡，或無購買日期或未蓋經銷者章。 3.使用不慎或錯誤或未依本說明書要求定期維護而導致之損壞。 4.自行改裝所發生的故障。 5.經安裝後購買人自行搬移或運送所發生破損。 6.因天災地變所導致損壞。 	

※使用及安裝說明務必交付給使用者。

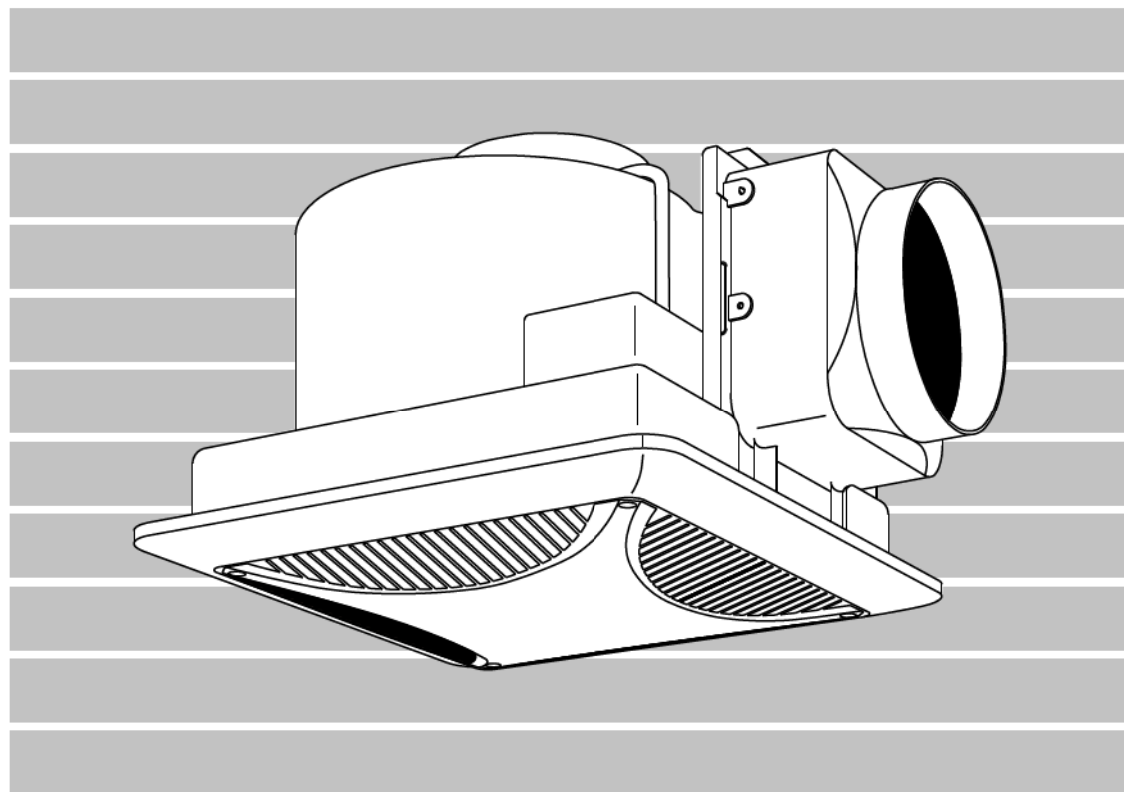
- 註：1. 安裝的方法很重要，請委託販賣店或水電行來安裝。
 2. 電源線不可私自更換，以避免發生危險。
 3. 本手冊之全部內容，本公司享有隨時修改之權利，且不另行通知。



恆久運轉 · 超靜音 · 高效率

浴室用 通風扇 安裝及使用說明書

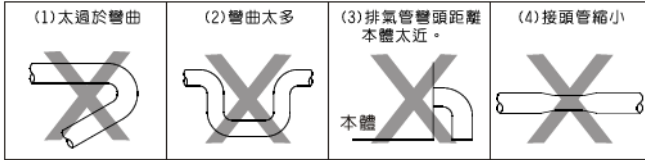
機型：AV07-01(768)



請詳細閱讀安裝及使用說明書後再使用
 閱讀後請妥善保存

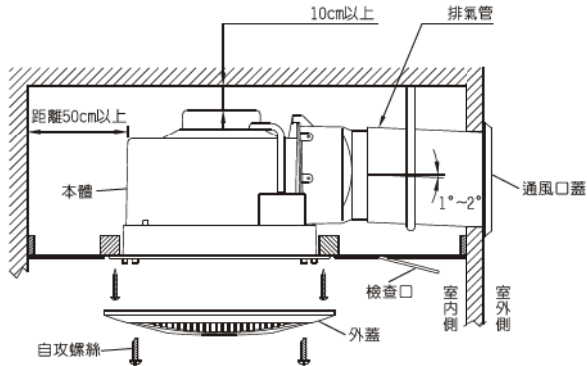
(一) 安裝注意事項：

- 請在裝天花板之前安裝通風扇
- 安裝通風扇的地方，其強度須能承受本製品之重量。
- 安裝不良會造成異音、共鳴，請妥善裝配。
- 天花板請使用強度較佳且不易共鳴之材料(如：石膏板、甘蔗板)
- 為了不使排氣管的結露水流入浴室，請往屋外下斜 $1^{\circ}\sim 2^{\circ}$ 。
- 通風口蓋之通風抵抗，是造成風量減少及噪音之主音，請適當的選擇使用。
- 電源開關請使用雙刀單投式開關，若使用單刀式開關時，請務必將開關裝設於火線上。
- 安裝通風扇時，外蓋距地面不得低於2.5公尺。
- 安裝於水氣重的場所(如浴室)，除裝設地線外，請加裝漏電斷路器，電源開關務必設於浴室外。
- 通風扇不可裝設於瓦斯爐正上方及周圍溫度 40°C 以上之場所。
- 裝置通風扇之反方向請設置入風口以促進對流。
- 若非為輕鋼架天花板，請留維修口。
- 請勿採用如下之配管方式，它將造成風量變小，逆流板打不開及噪音高之主因：



(二) 安裝方法：

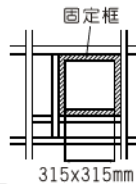
■ 安裝參考圖：



■ 安裝步驟

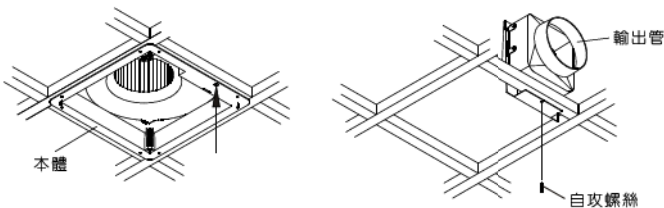
1. 釘製固定框

- 請使用能承受製品重量的補強材料來固定邊邊。(如右圖)
- 固定框請用30mm見方之木條釘製。
- 框內尺寸：315mm 見方。



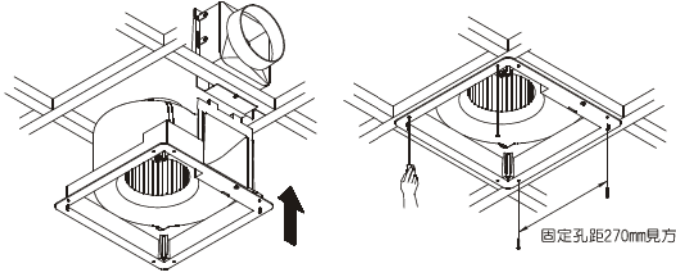
2. 固定輸出管

- 將本體放入固定框中，依左圖箭頭之孔位，在固定框上做好記號，然後取下本體。(見左下圖)
- 以所標之自攻螺絲鎖在剛才之記號處，將輸出管確實的鎖緊於固定框上。



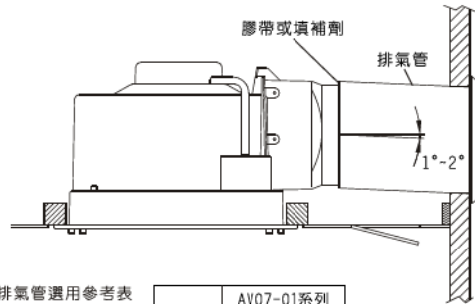
3. 安裝本體

- 將本體出風口處之導槽對正輸出管邊緣將本體推入。
- 請確認本體和輸出管密著後，再用附屬之自攻螺絲(4支)，確實的將本體固定住。



4. 安裝排氣管

- 排氣管與接管接續處請用膠帶或填補劑密封。
- 排氣管請向屋外斜 $1^{\circ}\sim 2^{\circ}$ 。

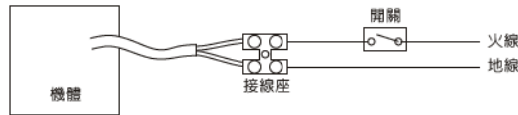


※ 排氣管選用參考表

AV07-01系列	
鋁管	公稱6"
塑膠管	(內徑>145mm)

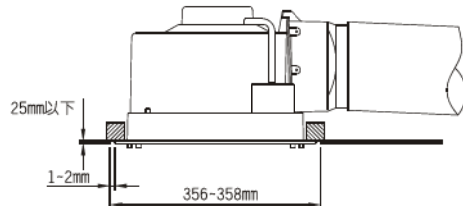
4. 電氣配線

- 請遵守室內配線規則及電氣設備基準裝配。
- 安裝於浴室時，電源開關請置於浴室外。開關請用雙刀式，若使用單刀式時，請務必將開關裝設於火線上。



5. 天花板裝配

- 天花板和本體的外框請保持1-2mm之間隙。
- 天花板的板厚請用25mm以下。

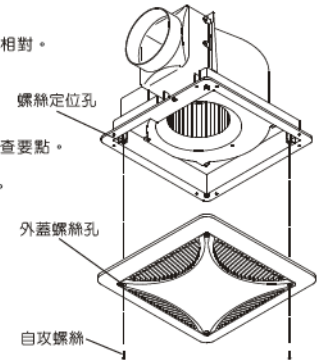


6. 外蓋配置

- 將本體的螺絲定位孔與外蓋螺絲孔相對。
- 用 $\phi 4 \times 14$ 自攻螺絲鎖固。

※ 依上述方法裝配後，請確認下列的檢查要點。

- 製品的安裝是否牢固。
- 運轉時是否有異常噪音或震動產生。



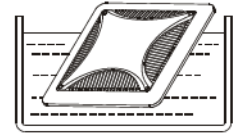
(三) 使用與維護：

■ 使用方法

- 進入浴室前後開啓通風扇，可充分除去濕氣，保持浴室、廁所之衛生。
- 使用壁上開關來控制換氣扇之「運轉」或「停止」。

■ 維護-在不太忙時，就請擦拭清理乾淨。

- 維護前請務必關掉電源。
- 本體內部請勿自行拆開。
- 1. 拆卸外蓋
 - 請依照安裝外蓋步驟反方向進行。
- 2. 清理擦拭
 - 請先以柔軟之擦拭布或軟毛刷，將外蓋髒污之部份清理乾淨。
 - 以乾淨之擦拭布在溶有中性清潔劑之溫水中潤濕擰乾之後，擦拭外蓋，再用清水潤濕在擦拭一遍，表面不可有清潔劑殘留。
 - 本體毋須拆下來，請用浸有中性清潔劑的布擦拭乾淨即可，表面不可有清潔劑殘留。

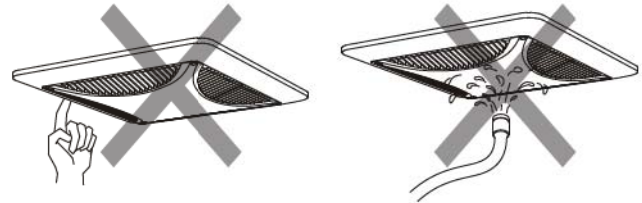


■ 注意事項

- 馬達等電氣零件勿噴到水，以免故障或觸電。
- 勿使用甲苯、燈油、去污粉或鹼性肥皂，避免變色。
- 使用化學抹布，請注意該說明書上說明。
- 勿使用 60°C 以上之熱水，避免塑膠零件變形。

(四) 安全事項：

- ※ 運轉中請勿將手指伸入外蓋內以免受傷。
- ※ 機體請勿噴到水，會造成馬達故障。



(五) 事故防止：

- ※ 為了使用上的安全，若有以下症狀及其它異常時，為了防止事故發生，請速切斷電源並向販賣店請求修理或檢查。
- ※ 絕對不要自行修理，以免發生危險。
- 打開電源，扇葉經常不迴轉。
- 運轉中產生異音及不正常振動。
- 有臭味發生。
- 其他異常現象。
- ※ 即使無上述之症狀異常時，使用4-5年之通風扇，為了安全，應請人做安全檢查。

(六) 故障處理：

現象	診斷	對策
打開電源後不迴轉	是否保險絲斷掉	請販賣店修理
	扇葉是否被異物卡住(如：螞蟻、老鼠...)	請拆下外蓋清洗