

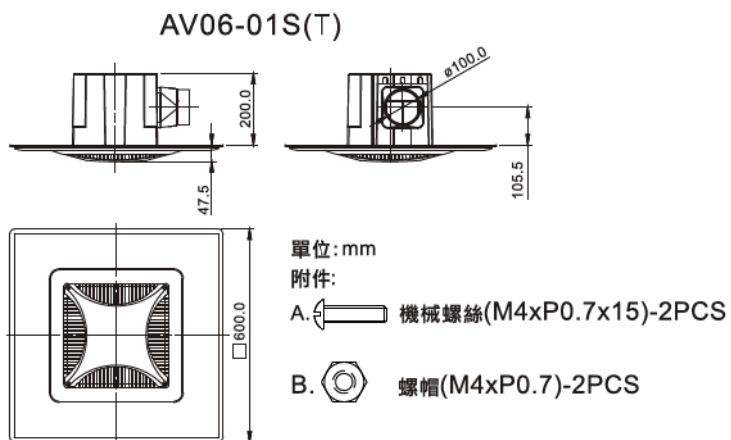
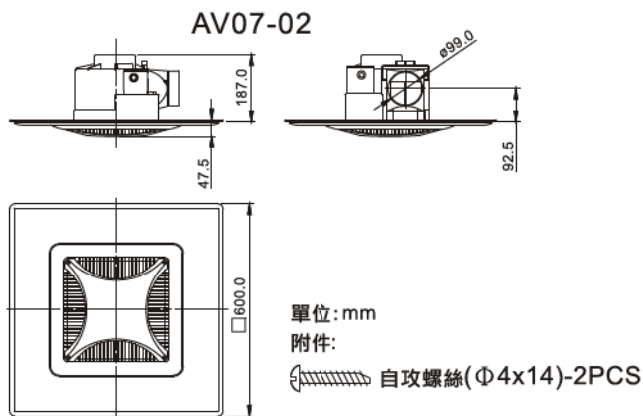
保 證 卡		
購買日期	年 月 日	製造番號
經 銷 者 章		◎附記
		承蒙愛顧本公司產品。本保證卡享有自購買日起二年免費服務。但如有下列情形之一者。業在服務期間內，亦得酌收成本費與服務費。 1. 有線控制器、無線控制器均不在免費範圍內。 2. 未於本公司網站登錄保證卡或出示本保證卡，或無購買日期或未蓋經銷者章。 3. 運用不慎或錯誤或未依本說明書要求定期維護而導致之損壞。 4. 自行改裝所發生的故障。 5. 經安裝後購買人自行搬移或運送所發生破費。 6. 因天災地變所導致損壞。

※使用及安裝說明書必交付給使用者。

註：1. 安裝的方法很重要，請委託販賣店或水電行來安裝。

2. 電源線不可私自更換，以避免發生危險。

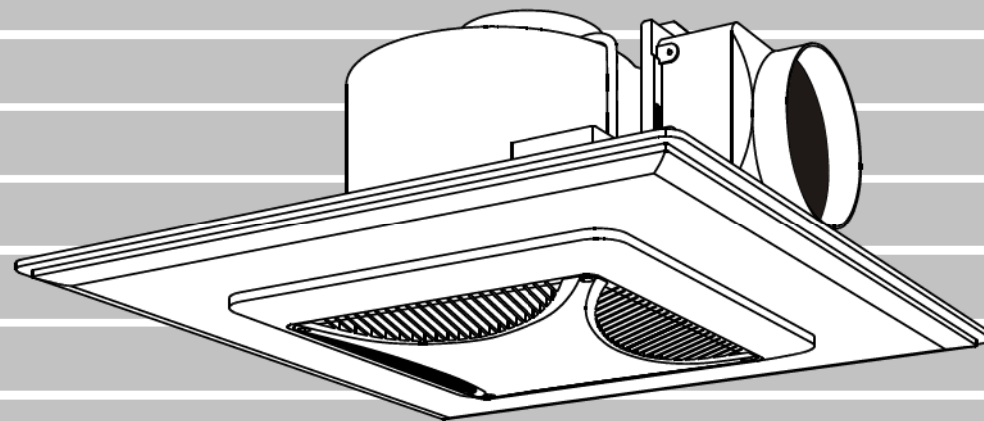
3. 本手冊之全部內容，本公司享有隨時修改之權利，且不另行通知。



恆久運轉 · 超靜音 · 高效率

## 浴室用 通風扇 安裝及使用說明書

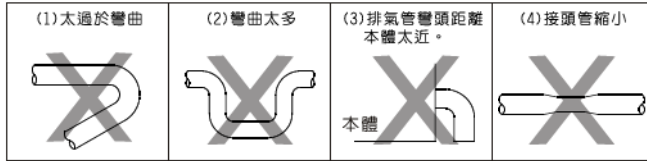
機型：AV07-02(768)/AV06-01S(748S)營業型



請詳細閱讀安裝及使用說明書後再使用  
 閱讀後請妥善保存

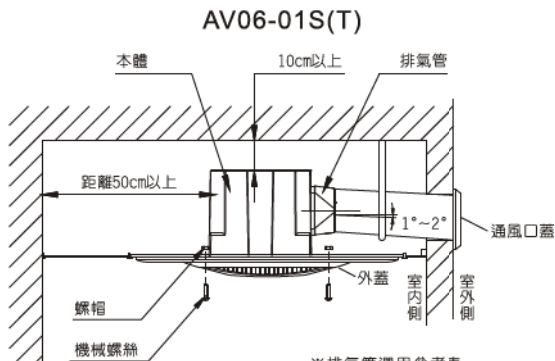
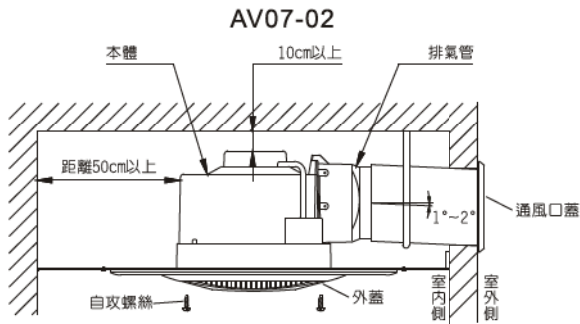
## (一) 安裝注意事項：

- 請在裝天花板之前安裝通風扇
- 安裝通風扇的地方，其強度須能承受本製品之重量。
- 安裝不良會造成異音、共鳴，請妥善裝配。
- 天花板請使用強度較佳且不易共鳴之材料(如：石膏板、甘蔗板)
- 為了不使排氣管的結露水流入浴室，請往屋外下斜 $1^{\circ}\sim 2^{\circ}$ 。
- 通風口蓋之通風抵抗，是造成風量減少及噪音之主音，請適當的選擇使用。
- 電源開關請使用雙刀單投式開關，若使用單刀式開關時，請務必將開關裝設於火線上。
- 安裝通風扇時，外蓋距地面不得低於 $2.5$ 公尺。
- 安裝於水氣重的場所(如浴室)，除裝設地線外，請加裝漏電斷路器，電源開關務必設於浴室外。
- 通風扇不可裝設於瓦斯爐正上方及周圍溫度 $40^{\circ}\text{C}$ 以上之場所。
- 裝置通風扇之反方向請設置入風口以促進對流。
- 若非為輕鋼架天花板，請留維修口。
- 請勿採用如下之配管方式，它將造成風量變小，逆流板打不開及噪音高之主因：



## (二) 安裝方法：

■ 安裝參考圖：



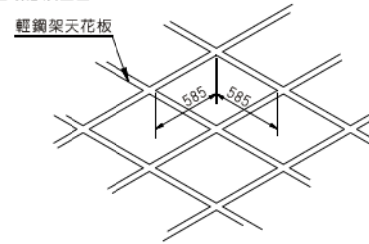
※ 排氣管選用參考表

	AV06-01S系列	AV07-02系列
鉛管	公稱4"	公稱6"
塑膠管	(內徑>100mm)	(內徑>145mm)

■ 安裝參考書：

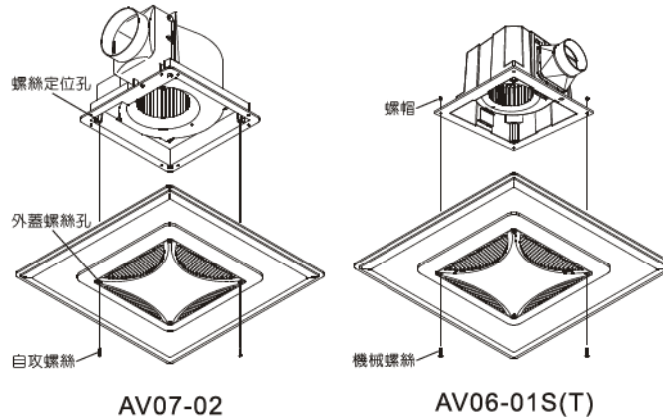
### 1. 安裝尺寸

- 一般輕鋼架天花板裝配尺寸。
- 留有 $585 \times 585$ 尺寸方孔之天花板。
- 裝置排風扇位置之天花板區域必須堅固。



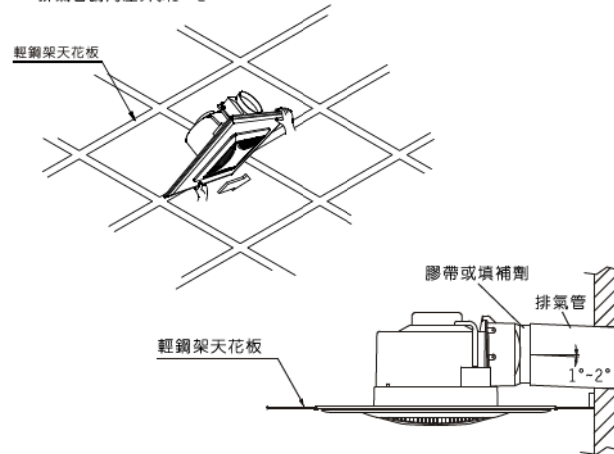
### 2. 外蓋配置

- 將本體的螺絲定位孔與外蓋螺絲孔相對。
- 鎖入 $\phi 4 \times 14$ 自取螺絲。
- 假使您的選擇為AV06-01S機型，則將本體定位孔與外蓋上螺絲孔相對鎖入M4xP0.7x15機械螺絲，於本體側套入螺帽M4xP0.7。(如圖示)



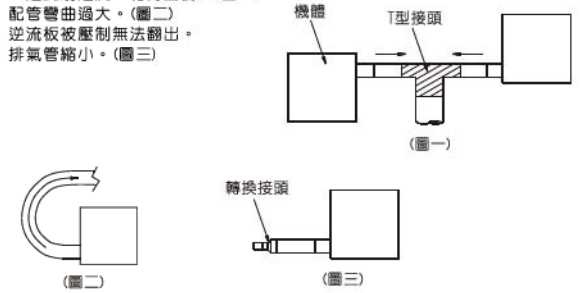
### 3. 安裝與配置

- 將已裝配好機體的外蓋稍微傾斜套入天花板之固定框上。
- 排氣管與接管接續處請用膠帶或填補劑密封。
- 排氣管請向屋外斜 $1^{\circ}\sim 2^{\circ}$ 。



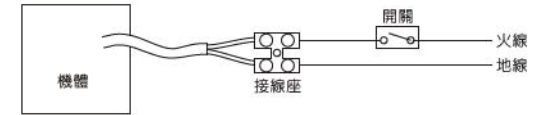
## 4. 常發生的配管錯誤狀況

- 二通風扇通風口相對互衝。(圖一)
- 配管彎曲過大。(圖二)
- 逆流板被壓制無法翻出。(圖三)
- 排氣管縮小。(圖三)



## 5. 電氣配線...

- 請遵守室內配線規則及電氣設備基準裝配，安裝於浴室時，開關請置於浴室外，開關請用雙刀式，若使用單刀式時，請務必將開關裝設於火線上。

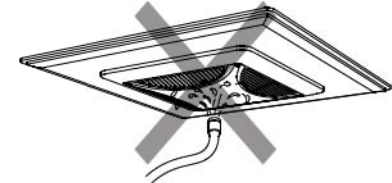


## (三) 安全事項：

※ 運轉中請勿將手指伸入外蓋內以免受傷。



※ 機體請勿噴到水，會造成馬達故障。



## (四) 事故防止：

- ※ 為了使用上的安全，若有以下症狀及其它異常時，為了防止事故發生，請速切斷電源並向販賣店請求修理或檢查。
- ※ 絕對不要自行修理，以免發生危險。
- 打開電源，扇葉經常不迴轉。
  - 運轉中產生異音及不正常振動。
  - 有臭味發生。
  - 其他異常現象。
- ※ 即使無上述之症狀異常時，使用4-5年之通風扇，為了安全，應請人做安全檢查。

## (五) 故障處理：

現象	診斷	對策
打開電源後不迴轉	是否保險絲斷掉 扇葉是否被異物卡住(如：螞蟻、老鼠...)	請販賣店修理