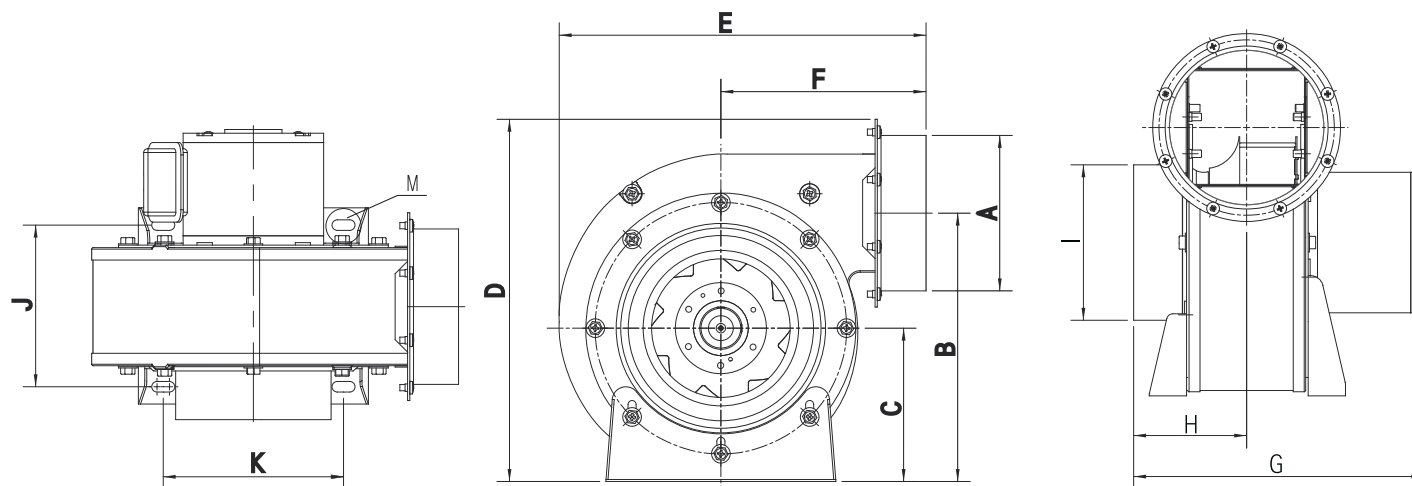


TB-374



機型	A	B	C	D	E	F	G	H	I	J	K	L	M
TB-374	125(∅ 5")	216	123	291	295	165	234	91	125(∅ 5")	130	145	—	8.5X18.5

外觀尺寸圖 (單位 : mm)