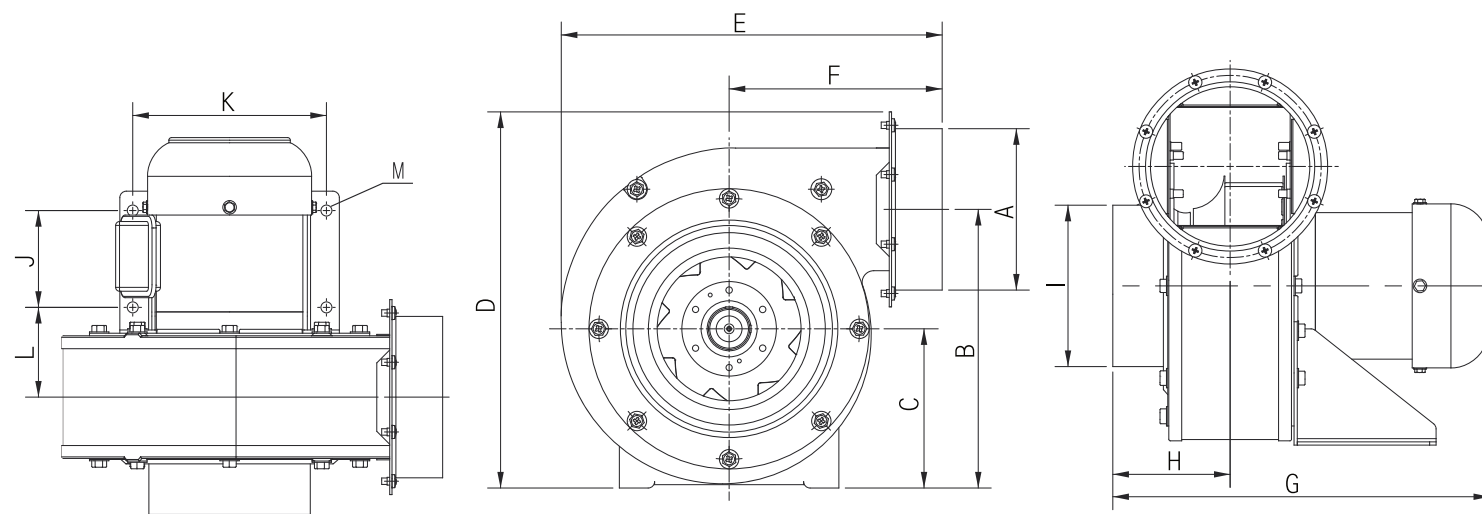


TB-1802



外觀尺寸圖 (單位 : mm)

機型	A	B	C	D	E	F	G	H	I	J	K	L	M
TB-1802	200(∅ 8")	287	172	387	422	226	403	115	200(∅ 8")	127	265	97	∅ 9