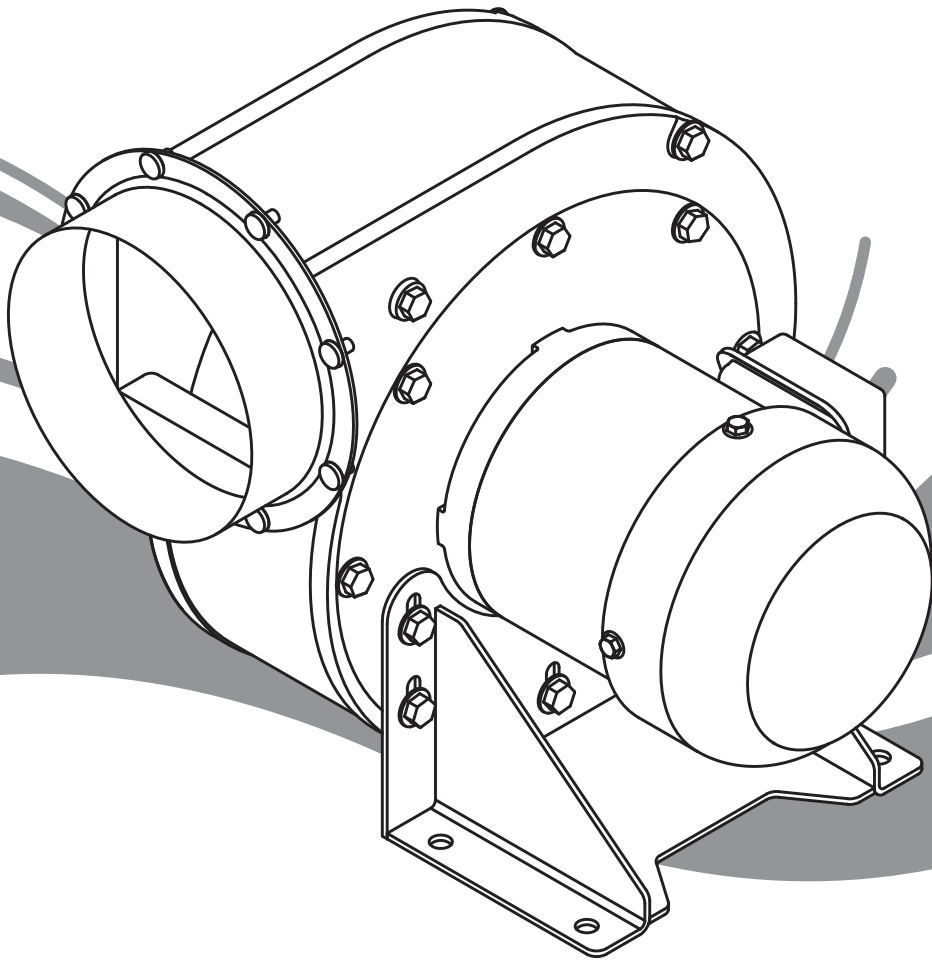




SINCE 1950

ALASKA

阿拉斯加高靜壓風機



請詳細閱讀使用說明書後再使用

閱讀後請妥善保存

使用說明書 附保證書

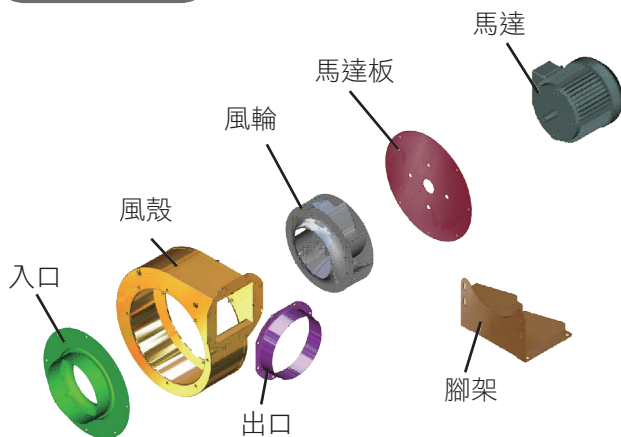
安全注意事項

1. 請勿使用氣體溫度超過 50°C 以上之氣體輸送。
2. 不可使用易燃氣體輸送。
3. 安裝風機需離地面2.3公尺以上。
4. 室外風管必須朝下避免雨水滴進風機內。
5. 加裝電源開關裝置，每一極的接觸點切斷後要有3mm以上的距離。
6. 安裝場所室溫 $0\sim 40^{\circ}\text{C}$ 。
7. 吸入口上不連接通風道時，為防止危險物或異物吸入，請加裝鐵絲網。

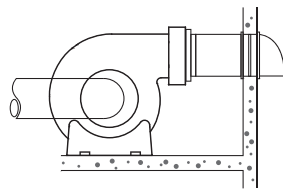
使用前確認

1. 檢查風機內部有無異物。
2. 電源電壓確認。

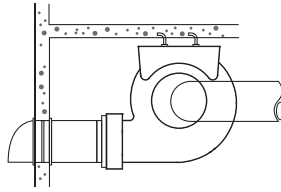
各部名稱



安裝

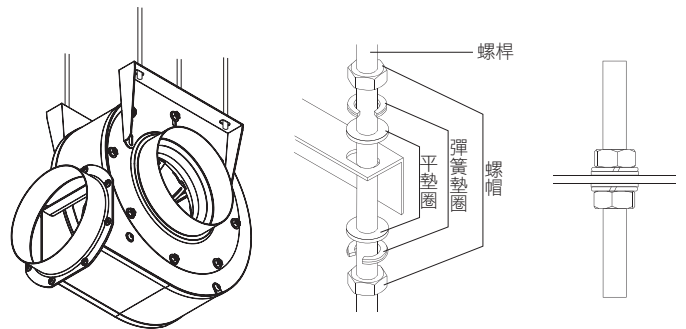


平臺安裝



懸吊安裝

懸吊安裝時

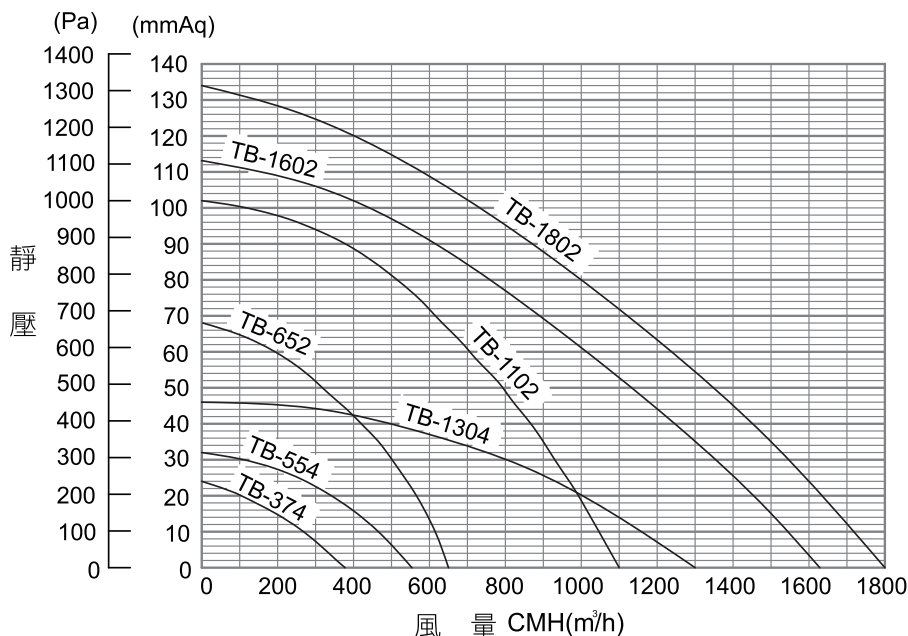
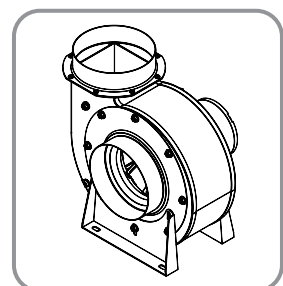
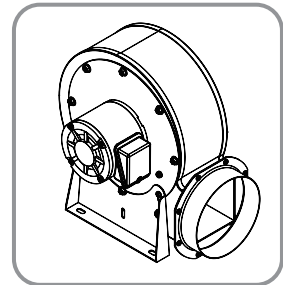
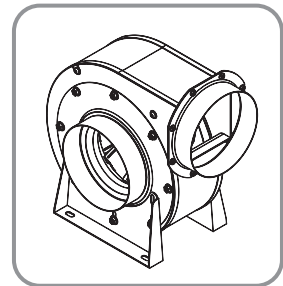


將機體安裝於螺桿上

產品規格

機型	頻率 (Hz)	馬達 (P)	消耗功率 (W)	風量 (CMH)	噪音 (dBA)	重量 (kg)
TB-374	60	4	40	370	52	5.6
TB-554	60	4	45	550	55	7.2
TB-652	60	2	150	650	69	7.6
TB-1102	60	2	280	1100	72	11.2
TB-1304	60	4	145	1300	64	16.4
TB-1602	60	2	460	1600	76	16.6
TB-1802	60	2	540	1800	74	20.6

腳座可調三種方向安裝



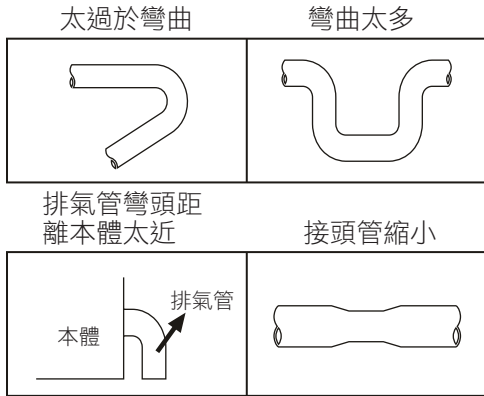
故障處理

原因	排除方法
打開電源無法運轉	<ol style="list-style-type: none"> 1. 檢查電源，電壓是否正確，是否與風機規格相符合。 2. 將機蓋上的螺絲鬆開，拆下機蓋，檢查葉輪是否有異物卡住，將之清除。 3. 保險絲燒斷請販賣店維修。
使用時風量太小	<ol style="list-style-type: none"> 1. 檢查出入風口的配管是否過小，主管的管徑不得小於風機管徑。
使用時風壓不足	<ol style="list-style-type: none"> 1. 檢查是管路太小或障礙過多（彎曲，縮小等）使其壓損過大。 2. 使用場所之壓損是否大於風機的規格。
使用時噪音過大	<ol style="list-style-type: none"> 1. 檢查是否機械的摩擦聲（軸承，葉輪與機殼等）。 2. 檢查基座是否有固定，不會震動。

配管

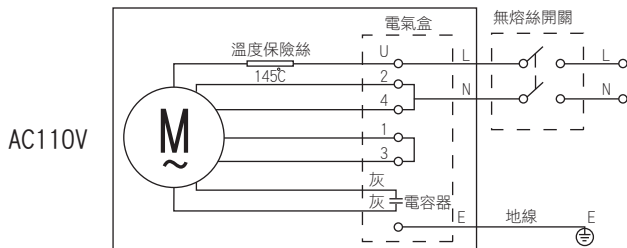
1. 管子直接連接於送風機上，盡量使中心一致，不可在勉強情形下連接。
2. 通道軟管如使用防震接頭等，可簡易地連接且能防止震動傳導。
3. 管子重量請不要直接加在送風機之凸緣面出、入口上。
4. 避免突然縮小，擴大或彎曲等，使得流體效率不良。

請勿採用如下之配管方式，他將會減少風量

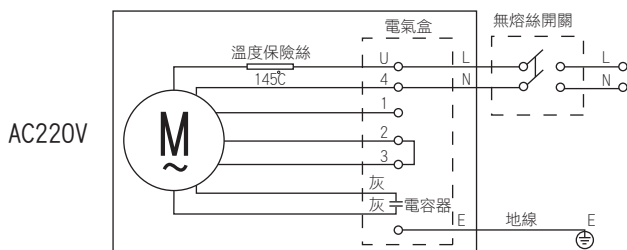


配線

1. 電源請使用定格電壓及定格頻率。
2. 電壓之變動應於定格電壓的+5%之內（10%亦可使用，但是長時間電壓變動太大時，易造成故障最好能避免。）



電壓為110V，U 線單獨接電源。
2 + 4 接在一起接電源。
1 + 3 接在一起。



電壓為220V，U 線單獨接電源。
4 單獨接電源。1 單獨。
2 + 3 接在一起。

清潔與保養

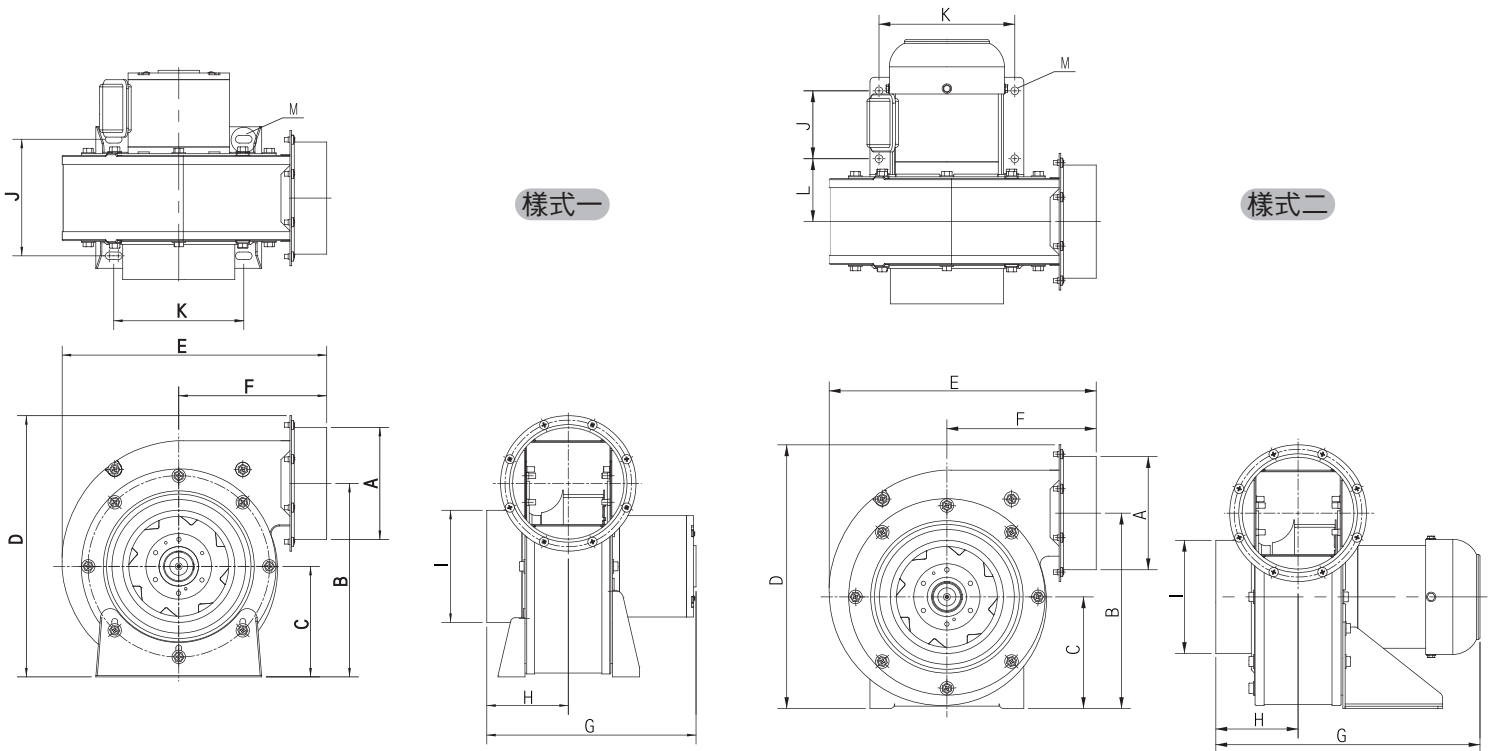
1. 定期檢查與清潔風機可延長風扇的使用壽命。
2. 在清潔風機前請確認已將電源關閉。
3. 請勿使用具有腐蝕性之清潔劑擦拭。
4. 請勿用水清洗馬達。

■ 註：TB-1304，TB-1602，TB1802，馬達無溫度保險絲

運轉

1. 開關在一分鐘內反覆開與關，會引起馬達過熱應加以避免。

外觀尺寸圖



機型	A	B	C	D	E	F	G	H	I	J	K	L	M	樣式
TB-374	125(Ø5")	216	123	291	295	165	234	91	125(Ø5")	130	145	—	8.5*18.5	樣式一
TB-554	150(Ø6")	258	147	343	344	189	248	98	150(Ø6")	145	170	—	8.5*18.5	樣式一
TB-652	125(Ø5")	216	123	291	295	165	292	91	125(Ø5")	75	150	70	Ø8.5	樣式二
TB-1102	150(Ø6")	258	147	343	344	189	307	98	150(Ø6")	120	177	72	Ø8.5	樣式二
TB-1304	200(Ø8")	286	171	386	422	226	312	115	200(Ø8")	196	290	—	Ø14	樣式一
TB-1602	200(Ø8")	286	171	386	422	226	374	115	200(Ø8")	196	290	—	Ø14	樣式一
TB-1802	200(Ø8")	287	172	387	422	226	403	115	200(Ø8")	127	265	97	Ø9	樣式二

保 證 書

購買日期

年 月 日

製造番號

經銷者章

承蒙愛顧本公司產品。本保證卡享有自購買日起兩年免費服務，但如有下列情形之一者，雖在服務期內，亦得酌收成本費或服務費。

1. 有線控制器、無線控制器、同步馬達、三切開關均不在免費服務範圍內。
2. 未於本公司網站登入保證卡、或未出示保證卡、或無購買日期、或未蓋經銷者章、或未出示入宅時間證明。
3. 使用不慎或錯誤或未依本說明書要求定期維護而導致之損壞。
4. 自行拆卸、改裝或更換非原廠零件所發生的故障。
5. 經安裝後購買人自行搬移或運送所發生破損。
6. 因天災地變或不可抗拒之外力所導致損壞。

※服務後保證說明事項

1. 保固期間內之維修，產品仍以該原保固期間予以保固。
2. 保固期間外之維修，維修零件保固為期三個月。

※使用及安裝說明書務必交付給使用者。

- 安裝的方法很重要，請委託販賣店或水電行來安裝。
- 若電源線損壞時，必須由製造廠、或其服務處或具有類似資格人員更換，以避免危險。