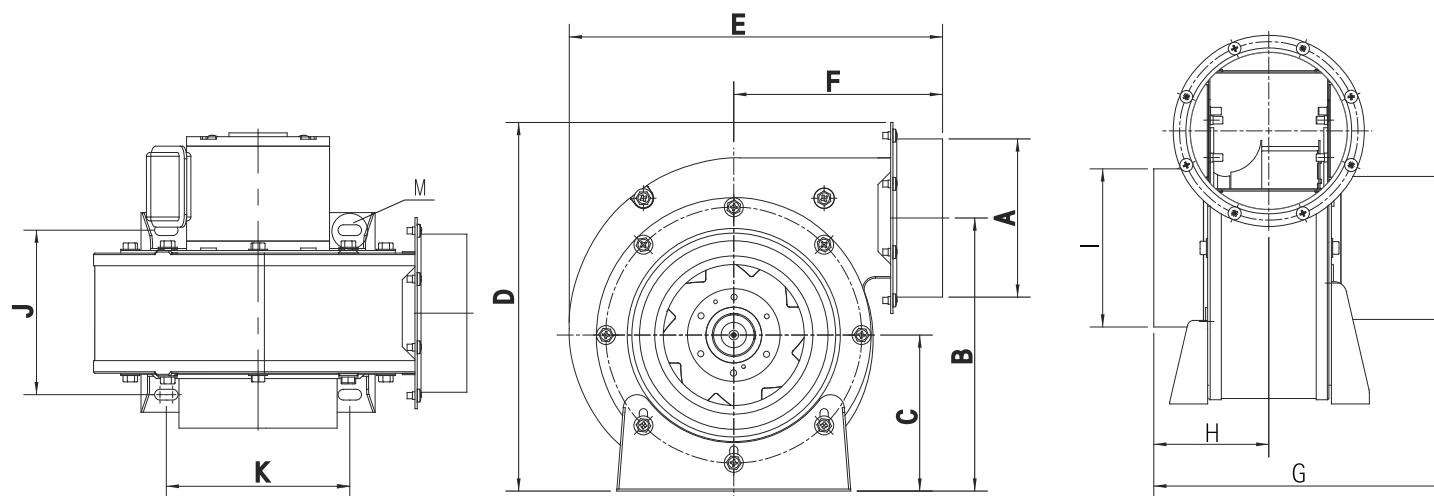


TB-1304



外觀尺寸圖 (單位 : mm)

機型	A	B	C	D	E	F	G	H	I	J	K	L	M
TB-1304	200(∅ 8")	286	171	386	422	226	312	115	200(∅ 8")	196	290	—	∅ 14