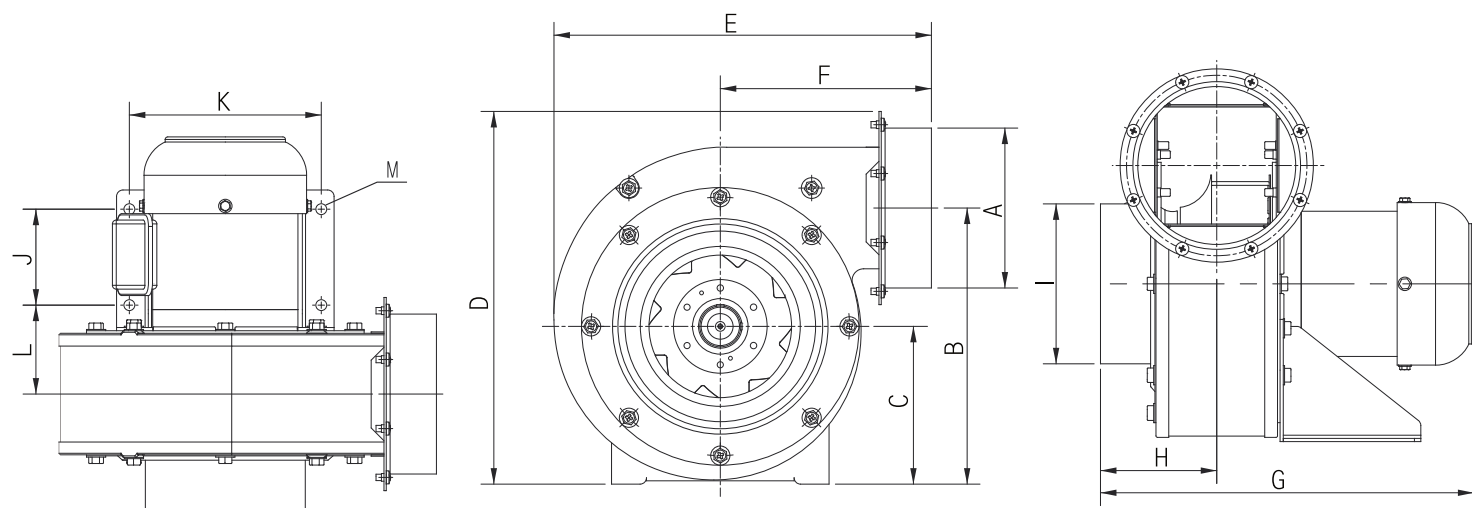


TB-1102



外觀尺寸圖 (單位 : mm)

機型	A	B	C	D	E	F	G	H	I	J	K	L	M
TB-1102	150(∅ 6")	258	147	343	344	189	307	98	150(∅ 6")	120	177	72	∅ 8.5