



SINCE 1950

ALASKA

阿拉斯加全熱交換系統

深型外氣罩

請詳細閱讀使用說明書後再使用





閱讀後請妥善保存

使用說明書 附保證書




安全注意事項

- 在安裝之前請仔細閱讀“安全注意事項”之後再進行作業。



為預防使用者和他人受到危害，以及避免財產損失，以下說明必須遵守的事項。

■ 無視標誌內容，採用錯誤的方法造成危害和損失的程度，用以下的標誌區分說明。	■ 需要遵守的內容種類用以下圖案區分說明。
 警告 該圖案欄內的內容是“設想到可能造成死亡或重傷的情況”。	 圖案表示“不可以”、“禁止”。
 注意 該圖案欄內的內容是“設想到可能引起受傷或發生物質上損失的情況”。	 圖案表示“必須執行”、“強制”。

警告

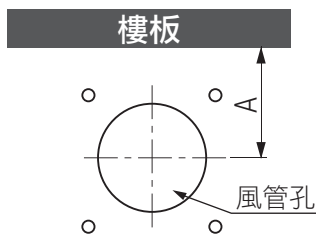
	禁止裝在設置有內置熱水器的室內。 ■ 排出的氣體逆流回室內，會引起一氧化碳中毒
	請勿安裝在可燃性氣體有可能洩漏的地方 ■ 如燃氣洩漏，可能會引起火災
	平時會產生振動的位置不能安裝。 ■ 掉落時會有受傷的可能

注意

	施工作業時請戴手套板金零件有尖角易不小心造成受傷。
	安裝要在能承受重量的地方，如果強度不夠，安裝不牢固易造成掉落。

安裝注意事項

1. PVC B管 (厚管) $\varnothing 150\text{mm}$ (6") A0-62S、A0-62SN無法使用。
2. 防蟲網外氣罩需在容易檢查、清潔的位置使用。
3. 使用環境 $-30^{\circ}\text{C} \sim 50^{\circ}\text{C}$ 範圍使用。
4. 此產品在污染氣體 (酸味、藥品、溫泉) 環境使用壽命會減短，在下列腐蝕性急劇的位置使用需要時常檢查清掃保養。
 - + 化學工廠，廠內及周邊地區。
 - + 工廠、學校實驗室使用化學藥品位置。
 - + 溫泉地區、游泳池、下水道排氣的用途。
5. 防雨水滲入室內，風管向室外傾斜，排氣風管:1/100以上，給氣風管:1/30以上。
6. 如果有機溶劑和酸、鹼性洗滌劑直接與外氣罩接觸，產品部份會變色而產生生鏽。一定請由下列方法施工。
 - + 壁磚完工請清洗後才能安裝。
 - + 外壁噴霧、噴漆工程完工後才能安裝。
7. 請確認牆壁和管道之間的防水施工良好。
8. 在牆壁上鑽出四個固定孔位以及風管孔。風管孔跟樓板距離要等於或大於下表所示尺寸。



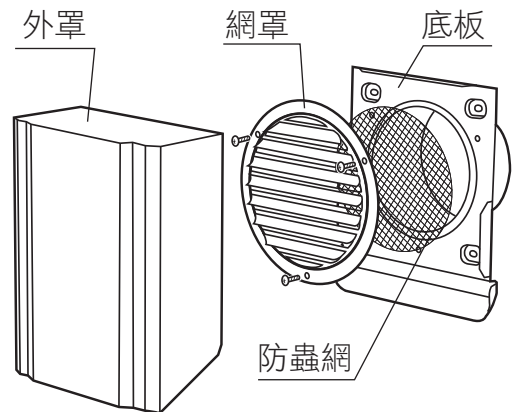
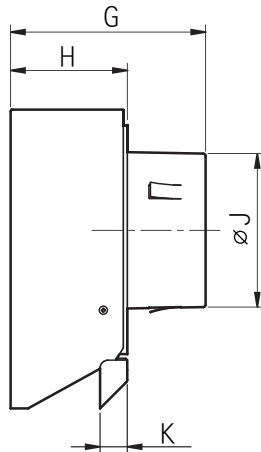
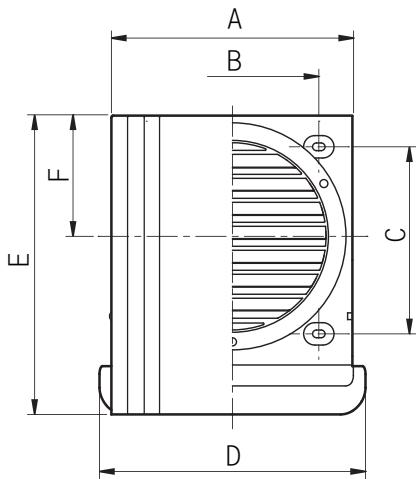
單位:mm

型號	A
A0-32S	96
A0-42S	96
A0-43S	96
A0-62S	122
A0-63S	122

單位:mm

型號	A
A0-32SN	96
A0-42SN	96
A0-62SN	122

附件和各部名稱尺寸

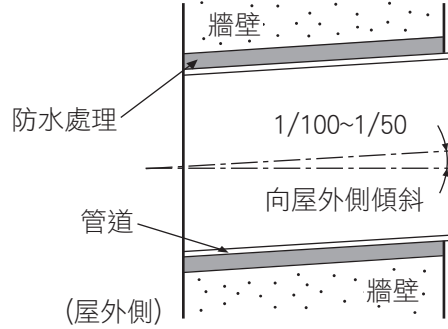


單位:mm

	型號	A	B	C	D	E	F	G	H	J	K	適用風管	重量(kg)
一般型	A0-32S	152	108	117	167	188	76	122	73	72	17	$\varnothing 75$ (3")	0.48
	A0-42S	152	108	117	167	188	76	122	73	96	17	$\varnothing 100$ (4")	0.50
	A0-43S	152	108	117	167	188	76	—	73	—	17	$\varnothing 3'' \sim 4''$	0.41
	A0-62S	202	150	155	219	241	102	147	93	145	20	$\varnothing 150$ (6")	0.80
	A0-63S	202	150	155	219	241	102	—	93	—	20	$\varnothing 5'' \sim 6''$	0.69
附防蟲網	A0-32SN	152	108	117	167	188	76	122	73	72	17	$\varnothing 75$ (3")	0.50
	A0-42SN	152	108	117	167	188	76	122	73	96	17	$\varnothing 100$ (4")	0.52
	A0-62SN	202	150	155	219	241	102	147	93	145	20	$\varnothing 150$ (6")	0.83

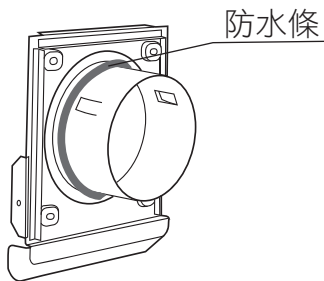
防風罩安裝

管道外壁端面處理

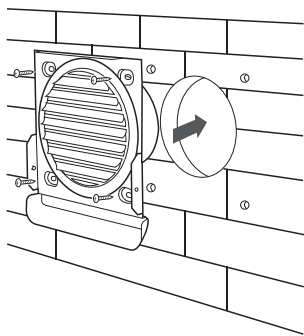


使用防水條安裝方式

- 1 將風管處貼上一圈防水條。

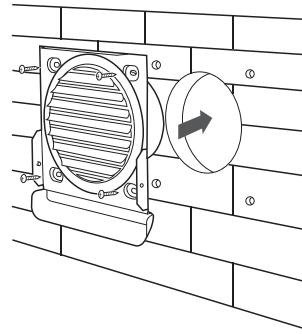


- 2 將底板固定於牆上，並用自攻螺絲固定。

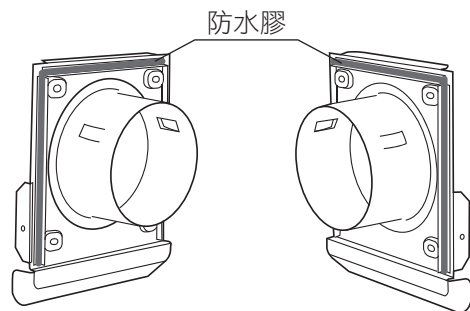


使用防水膠安裝方式

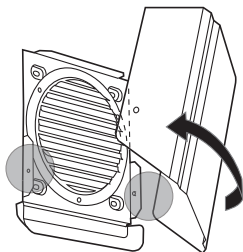
- 1 將底板固定於牆上，並用自攻螺絲固定。



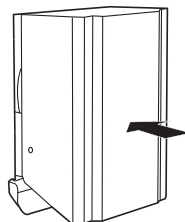
- 2 將底板的L型角鐵（左、右、上方）上防水膠。



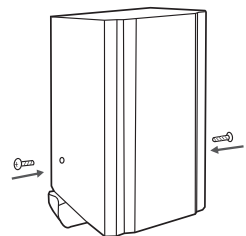
- 3 將外罩由右至左蓋上（利用底板兩側將外罩撐開，以利外罩安裝）



- 4 將外罩推入底板，確認固定牢固。

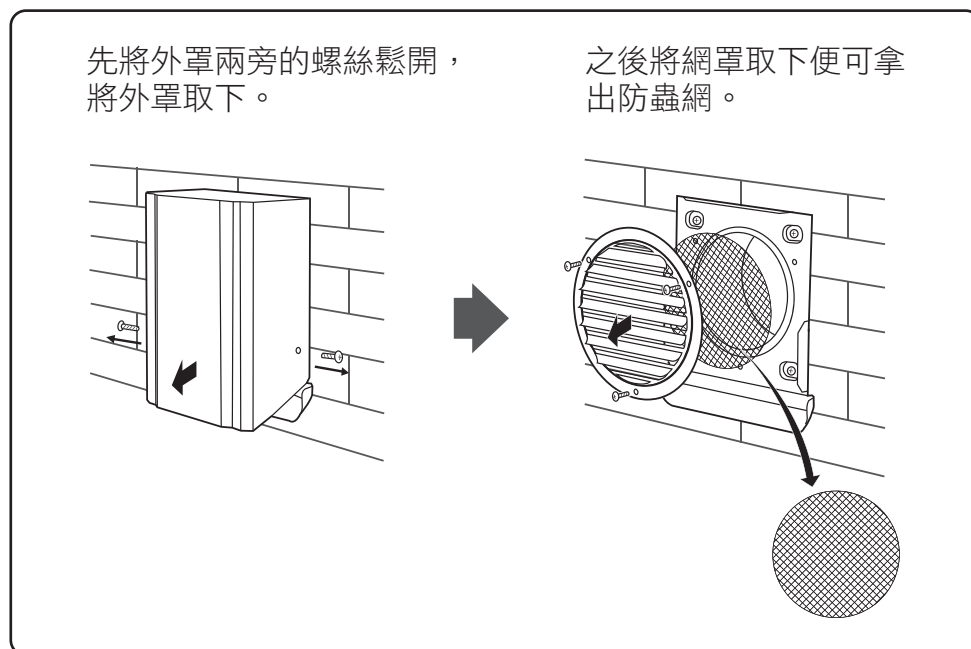


- 5 將螺絲由兩側將外罩跟底板固定，即完成安裝。



清潔與維護

1. 使用防蟲網外氣罩，防蟲網阻塞會造成風量下降及換氣扇故障，所以三個月必須清潔一次。
2. 防蟲網污垢嚴重可用中性洗滌劑或溫水（40°C以下）浸泡後用清水沖洗乾淨，晾乾後再組立。



保 證 書

購買日期

年 月 日

製造番號

經銷者章

承蒙愛顧本公司產品。本保證卡享有自購買日起兩年免費服務，但如有下列情形之一者，雖在服務期間內，亦得酌收成本費或服務費。

1. 未於本公司網站登入保證卡或未出示保證卡，或無購買日期或未蓋經銷者章。
2. 使用不慎或錯誤或未依本說明書要求定期維護而導致之損壞。
3. 自行改裝所發生的故障。
4. 經安裝後購買人自行搬移或運送所發生破損。
5. 因天災地變所導致損壞。

- ※ 使用及安裝說明書務必交付給使用者。
- 安裝的方法很重要，請委託販賣店或水電行來安裝。
 - 若電源線損壞時，必須由製造廠、或其服務處或具有類似資格人員更換，以避免危險。