



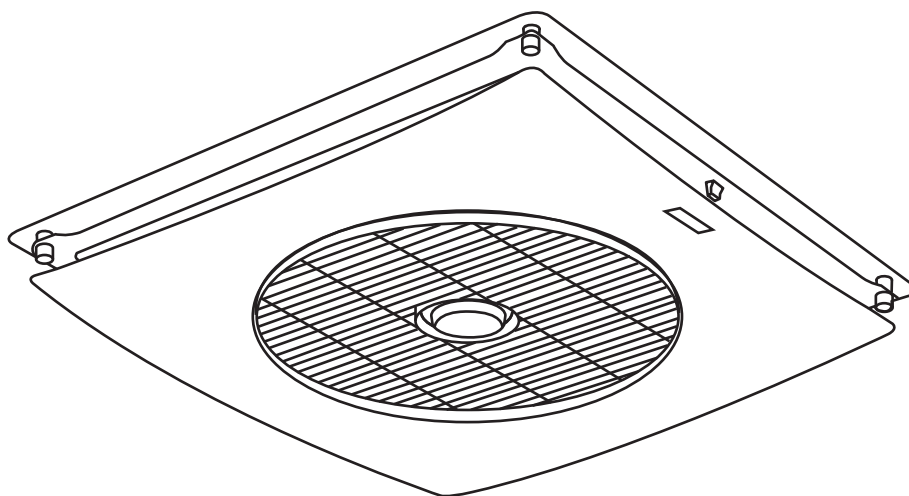
SINCE 1950

# ALASKA

## 阿拉斯加輕鋼架節能循環扇

環場風效 · 活化空調

### SA-398



請詳細閱讀使用說明書後再使用

閱讀後請妥善保存

使用說明書 附保證書

台灣第一 經典工藝

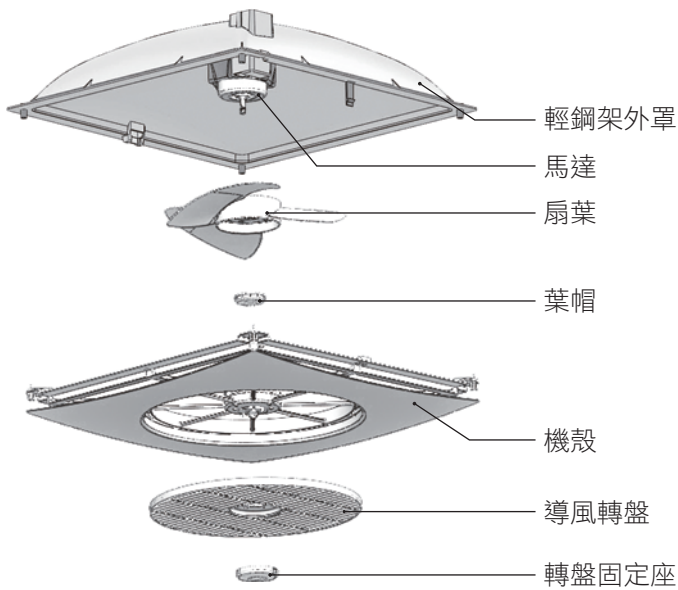
### 安全注意事項

- ▣ 安裝前請先詳讀說明書。
- ▣ 需離地面2.3公尺以上。
- ▣ 本機置於輕鋼架(600mmX600mm)，請放置在安全合格的輕鋼架，以免承載重量不足造成危險。
- ▣ 請勿安裝於木質或鋁質材料裝潢天花板，木質或鋁質材料的厚度會阻礙入風面積。
- ▣ 避免安裝在油煙處或周圍溫度超過40°C的地方，在油煙與高溫狀態下使用會造成塑膠變形或燒壞電機。
- ▣ 循環扇轉動時請勿將手指或異物插入導風轉盤內或是碰觸扇葉等危險動作。
- ▣ 清潔保養時需關掉電源，以免觸電的危險。
- ▣ 加裝電源開關裝置，每一極的接觸點切斷後要有3mm以上的距離。
- ▣ 安裝前請先確認電壓是否正確。
- ▣ 安裝需按照電工法規。

### 使用注意事項

- ▣ 安裝2台以上循環扇間隔相距4個輕鋼架單位，此間距可使循環扇發揮最好的效能。
- ▣ 配合空調使用，能使室內快速恆溫，減少空調壓縮機運轉時間，達到省電之功能。
- ▣ 殺蟲劑、非中性清潔劑請勿直接噴向循環扇，會破壞塑膠材質。
- ▣ 定時清潔與保養，使用中若有異聲時請關閉電源檢查。
- ▣ 循環扇運轉中不可以堵住扇葉及導風轉盤。
- ▣ 遙控器請勿重壓或重摔。

## 個部名稱

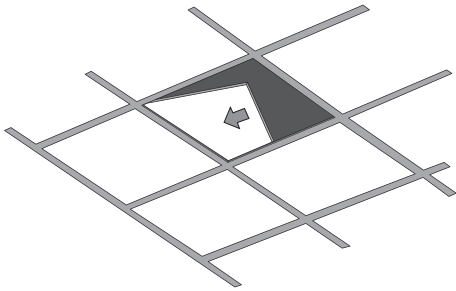


## 產品規格

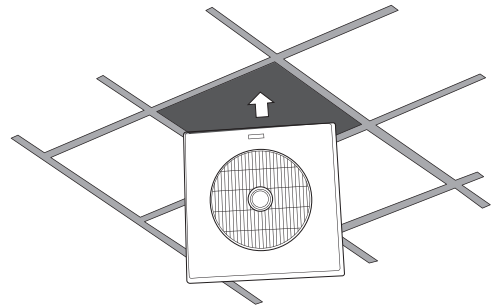
機型 SA-398						
電壓 頻率	AC 110V 60 HZ			AC 220V 60 HZ		
	轉速	超強	強	靜音	超強	強
消耗 電力 (W)	45	35	27	45	35	27
風量 (CMH)	1500	1200	800	1500	1200	800
總風量 (CMH)	6830	5340	3380	6830	5340	3380
噪音 (dBA)	54	50	39	54	50	39
重量 (kg)	5					
尺寸 (mm)	603x603x201					

## 循環扇安裝

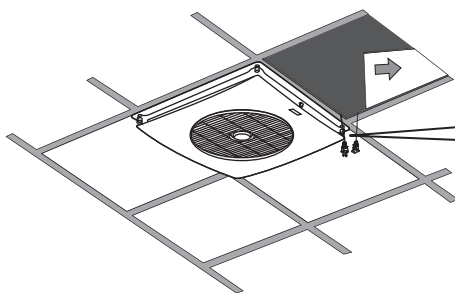
1 將欲安裝循環扇位置的天花板移開。



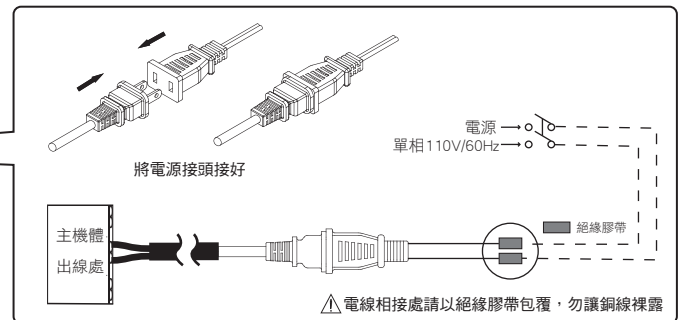
2 將循環扇打直，對角放入輕鋼架。



3 將安裝循環扇另一邊的天花板打開，電源線插入快速接頭內。(確認電壓為110V或220V)

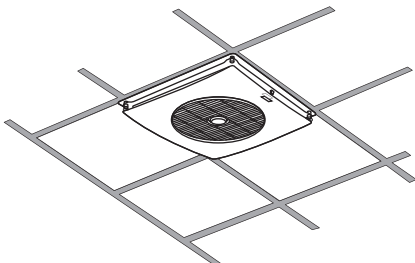


此圖為110V接線:

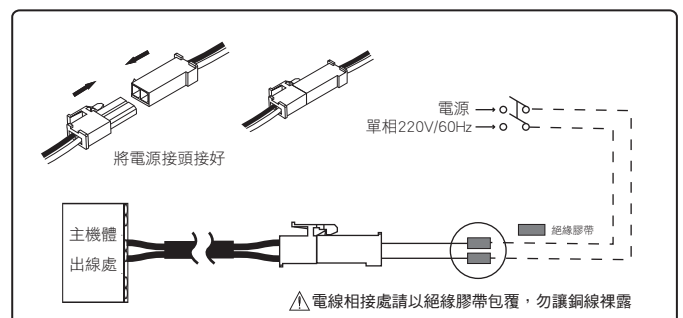


虛線為施工方現場配線

4 裝上電源線後將輕鋼架天花板裝回並確認循環扇放置平穩。



此圖為220V接線:



虛線為施工方現場配線

## 使用前確認

- ▣ 遙控器可單機或多機同時控制。
- ▣ 檢查循環扇內部有無異物。
- ▣ 確認電源開關開啟，通電。
- ▣ 循環扇擺放是否平穩。
- ▣ 遙控器裝上電池。

## 使用方式

- ▣ 遙控器使用  
電源按鍵：關  
風量按鍵（按下後即可啟動循環扇）：超強；強；靜音  
導風轉盤按鍵：開；關

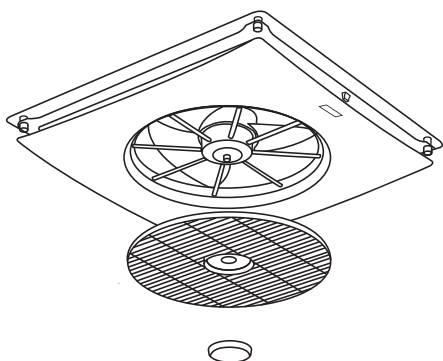
## 清潔與保養



清潔前請先將電源關閉並將插在快速接頭內電線抽出分開。

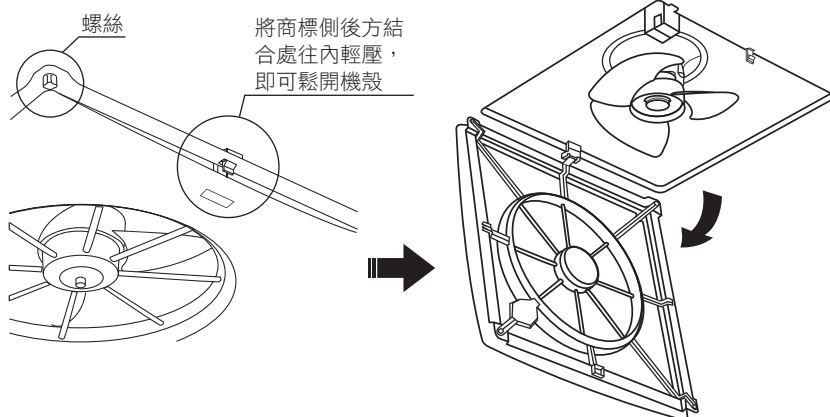
請勿使用具有腐蝕性之清潔劑擦拭。

- 1** 先扶住導風轉盤後再以逆時鐘方向將轉盤固定座取下，即可卸下導風轉盤（可水洗）。

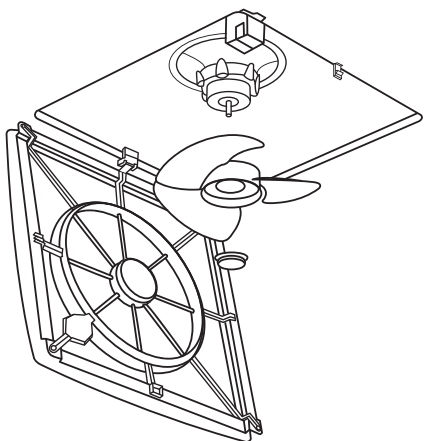


- 2** 接著將四個角的螺絲鬆開即可，螺絲會保持在機殼上，故不需要將螺絲取下。

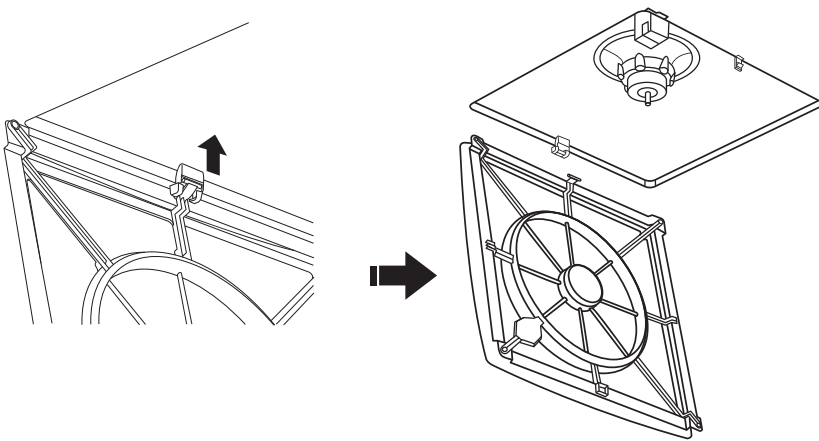
另一側設有一結合座使機殼於輕鋼架外罩之相臨一側形成擺轉掀開、懸吊支撐的效果。



- 3** 先扶住扇葉後再以順時鐘方向將葉帽取下，即可卸下扇葉（可水洗）。輕鋼架外罩內部使用抹布擦拭。



- 4** 將機殼往上推，即可卸下機殼。  
卸下機殼後，可使用抹布擦拭機殼（勿直接用水清洗）。

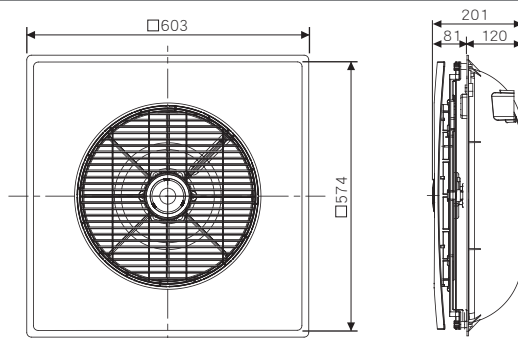


清洗完畢後依上述步驟反向將風扇裝回

# 故障處理

現象	診斷	對策
遙控器無動作，風扇不轉	循環扇無送入電源	檢查插頭、電源
	遙控器紅色燈不亮表示電池沒電	更換電池
	遙控器與接收器頻率不同	請販賣店維修
	接收器異常	請販賣店維修
	遙控器異常	請販賣店維修
遙控器動作(B聲)風扇不轉	馬達保險絲斷掉	請販賣店維修
遙控器動作(B聲)轉盤不轉	同步馬達異常	請販賣店維修
轉動時有異音	循環扇放置不平穩	重新放置循環扇
	導風轉盤與機體摩擦	重新固定導風轉盤
	葉帽固定略鬆	重新鎖緊葉帽
	循環扇灰塵過多	清潔保養
	馬達軸承損壞	請販賣店維修

# 外觀尺寸圖



# 保證書

購買日期	年 月 日	製造番號	
經銷者章		<p>承蒙愛顧本公司產品。本保證卡享有自購買日起主要零件(風扇馬達)2年、一般零件1年基本保固免費服務，但如有下列情形之一者，雖在服務期間內，亦得酌收成本費或服務費。</p> <ol style="list-style-type: none"> <li>1.主要零件為風扇馬達，非主要零件之外的零件，全部均歸類為一般零件。</li> <li>2.未於本公司網站登入保證卡、或未出示保證卡、或無購買日期、或未蓋經銷者章、或未出示入宅時間證明。</li> <li>3.使用不慎或錯誤或未依本說明書要求定期維護而導致之損壞。</li> <li>4.自行拆卸、改裝或更換非原廠零件所發生的故障。</li> <li>5.經安裝後購買人自行搬移或運送所發生破損。</li> <li>6.因天災地變或不可抗拒之外力所導致損壞。</li> </ol> <p>※服務後保證說明事項</p> <ol style="list-style-type: none"> <li>1.保固期間內之維修，產品仍以該原保固期間予以保固。</li> <li>2.保固期間外之維修，維修零件保固為期三個月。</li> </ol> <p>※使用及安裝說明書務必交付給使用者。</p> <ul style="list-style-type: none"> <li>• 安裝的方法很重要，請委託販賣店或水電行來安裝。</li> <li>• 若電源線損壞時，必須由製造廠、或其服務處或具有類似資格人員更換，以避免危險。</li> </ul>	