



SINCE 1950

阿拉斯加

LOHAS 高級暖風乾燥機 安裝及使用說明書

機型：RS-618/RS-628



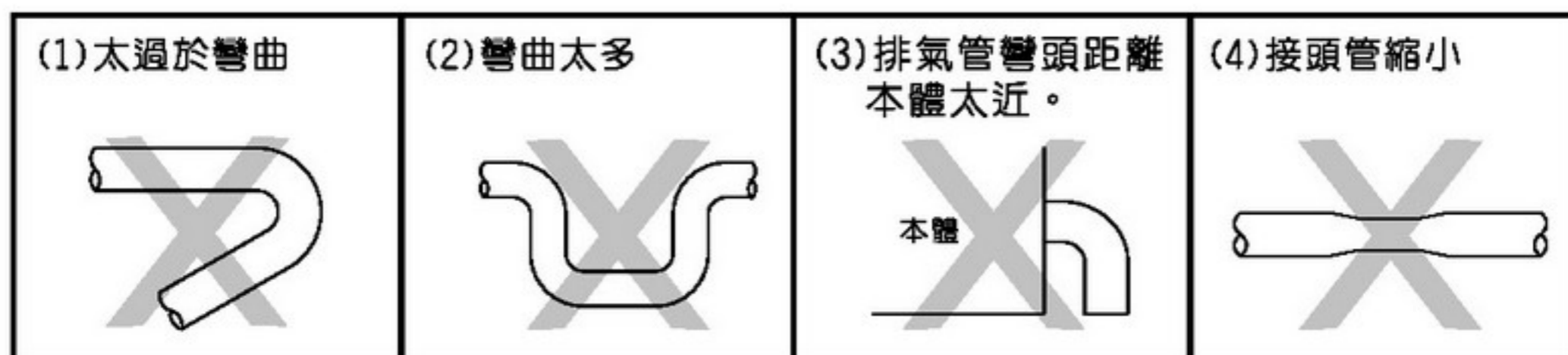
請詳細閱讀安裝及使用說明書後再使用
閱讀後請妥善保存

目錄

(一) 安裝注意事項	1
(二) 安裝方法	1
(三) 使用與維護	5
(四) 安全事項	9
(五) 事故防止	9
(六) 故障處理	9
(七) 規格	9

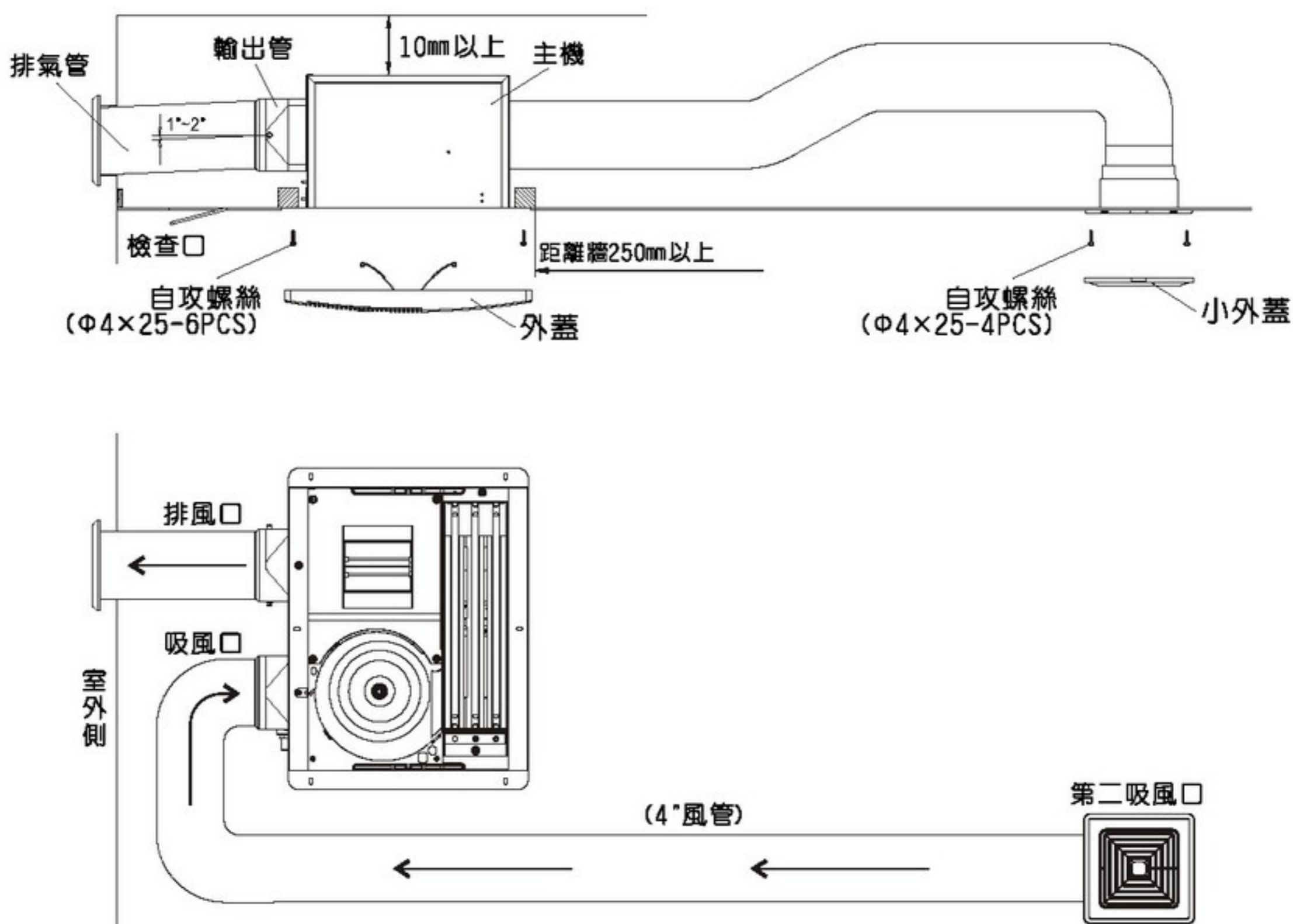
(一) 安裝注意事項：

- 安裝暖風乾燥機的地方，其強度須能承受本製品之重量。
- 安裝不良會造成異音、共鳴，請妥善裝配。
- 為了不使排氣管的結露水流入浴室，請往屋外下斜。
- 通風口蓋之通風抵抗，是造成風量減少及噪音高之主因，請適當的選擇使用。
- 安裝暖風乾燥機時，外蓋距地面不得低於2.5公尺。
- 安裝於水氣重的場所(如浴室)，除裝設地線外，請加裝漏電斷路器。
- 遙控器務必裝設於浴室內，方便操作的位置。
- 不可裝設於瓦斯爐正上方及40度以上之場所。
- 裝置暖風乾燥機之反方向請設置入風口以促進對流。
- 請勿採用如下之配管方式，它將造成風量變小，逆流板打不開及噪音高之主因：



(二) 安裝方法：

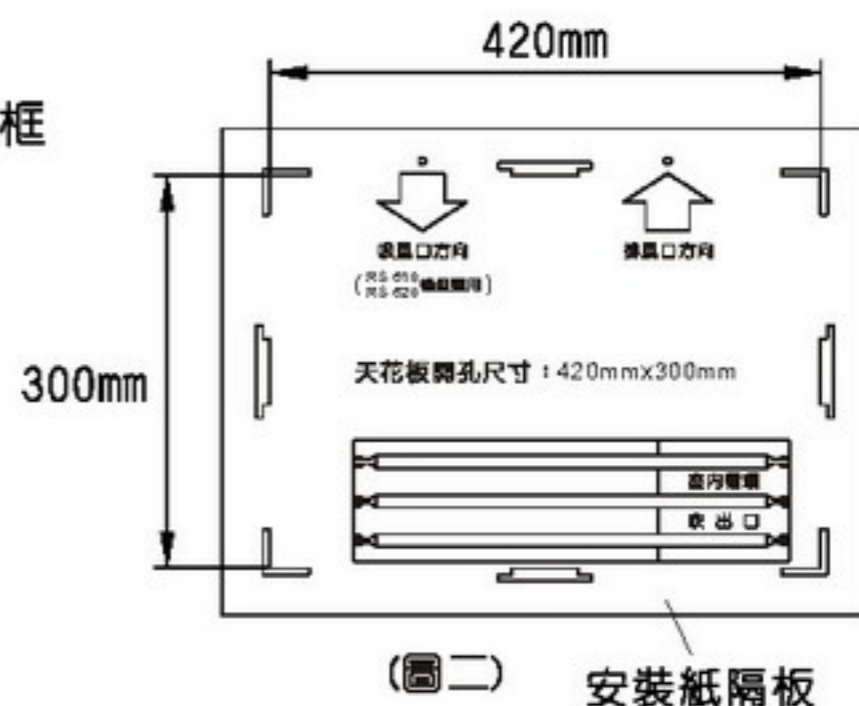
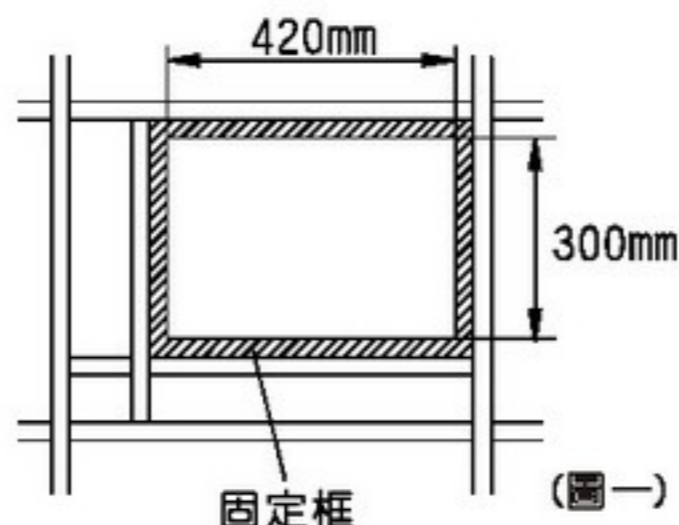
■ 安裝示意圖：



■安裝步驟

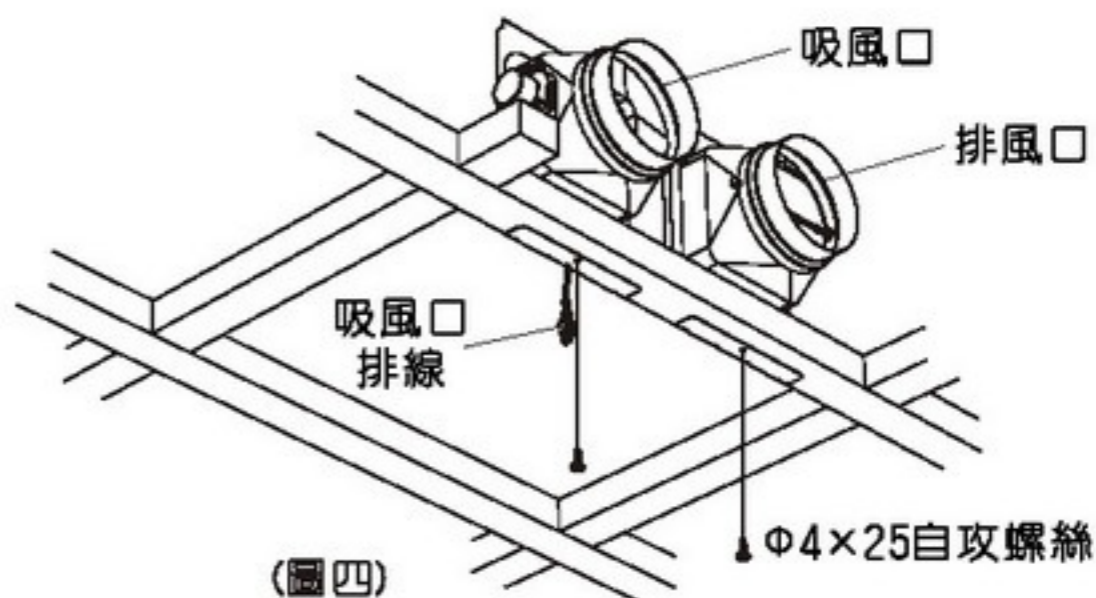
1. 釘製固定框

- 請使用能承受製品重量的補強材料來固定週邊。
- 固定框請用25mm見方之木條釘製。
- 框內尺寸：420×300mm 見方。(圖一)
- 配合主機固定框位置，可依包裝箱中所附紙隔板方框尺寸，在天花板預留420×300mm主機開孔。(圖二)



2. 安裝輸出管

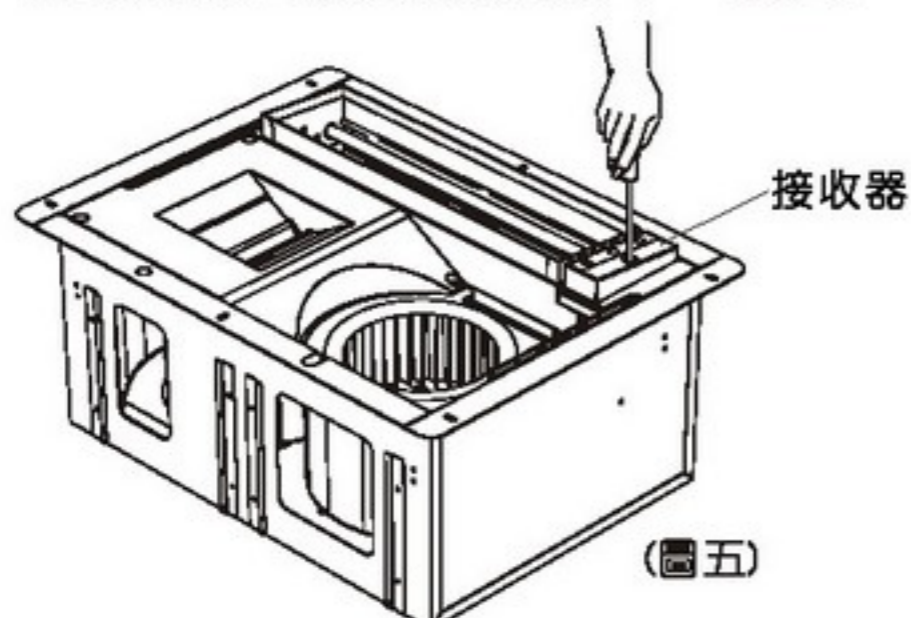
- 主機共有兩種輸出管(吸風口及排風口)。
 - 以包裝箱中所附隔板指示之孔位，在固定框上做記號(共2處)。(圖三)
 - 將輸出管上推至定位，對正記號位置，以 $\Phi 4 \times 25$ 自攻螺絲(2支)鎖緊。(圖四)
- ※吸風口與排風口左右位置需依(圖四)所示固定，不可任意對調。



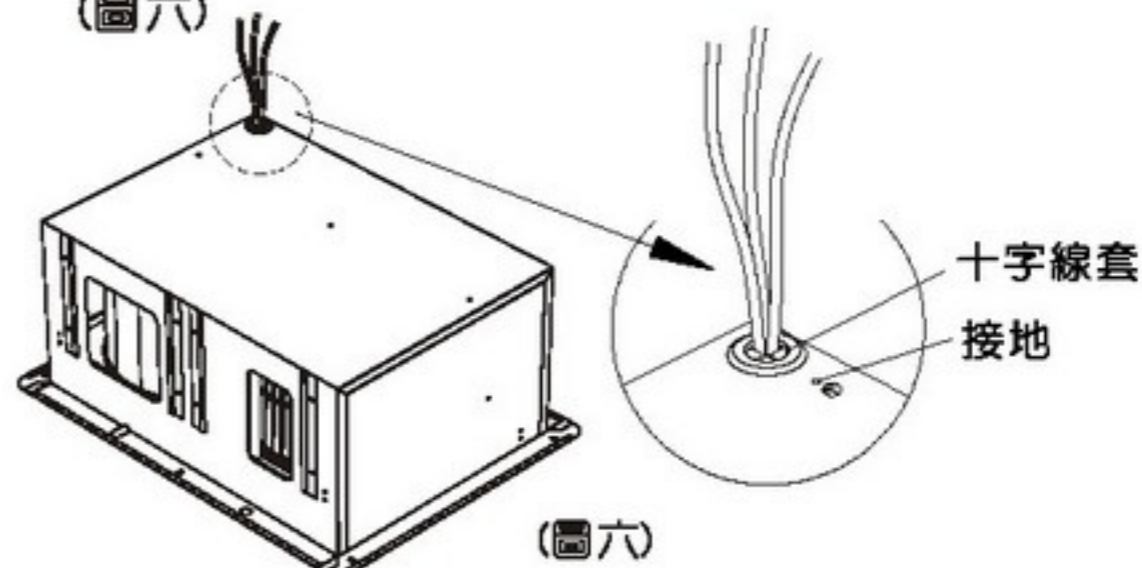
3. 電氣工程-電氣配線

- 電氣工程依照電氣設備技術基準，委託具有電氣技術人員資格的工程人員施工。
- 本機電源為：110V，請依照規格銘牌之標示用電。
- 本機消耗功率1420W，請裝設專用的配線用遮斷器。(專用迴路)
- 因浴室濕度高，請於配電盤上安裝漏電遮斷器，務必接地使用。
- 接地線依照第3種電氣工程必須裝設，絕不可連接於自來水管及瓦斯管等。
- 金屬網底、鋼絲網底牆壁或金屬表面木造房屋等貫穿後要安裝金屬風管時，注意不可有電氣的接觸。
- 和電力公司的契約用電量不足時請增加工程。

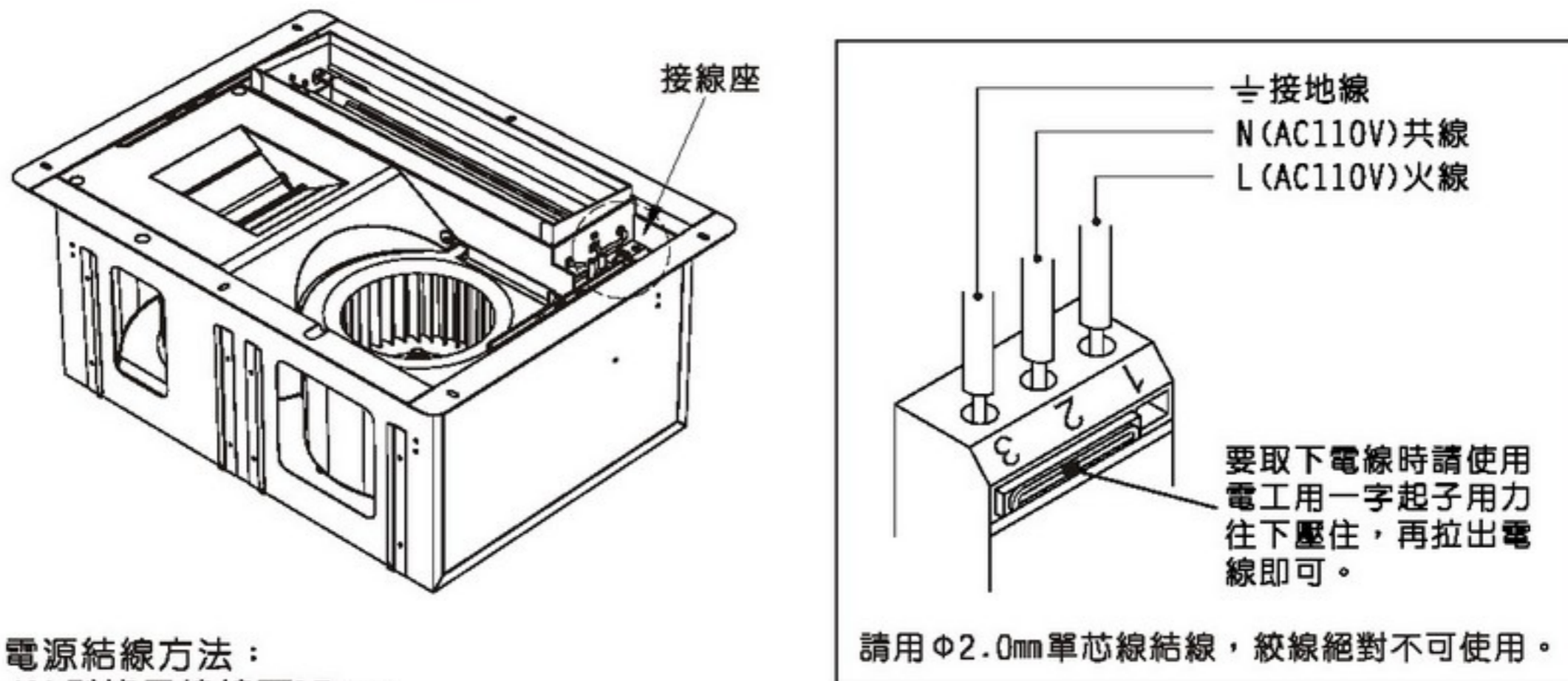
(1) 需先將主機之接收器拆下。(圖五)



(2) 將2.0單蕊電源線穿入主機背面的十字線套內。(圖六)



(3) 將電源線依右圖所示位置，確實插入接線座。

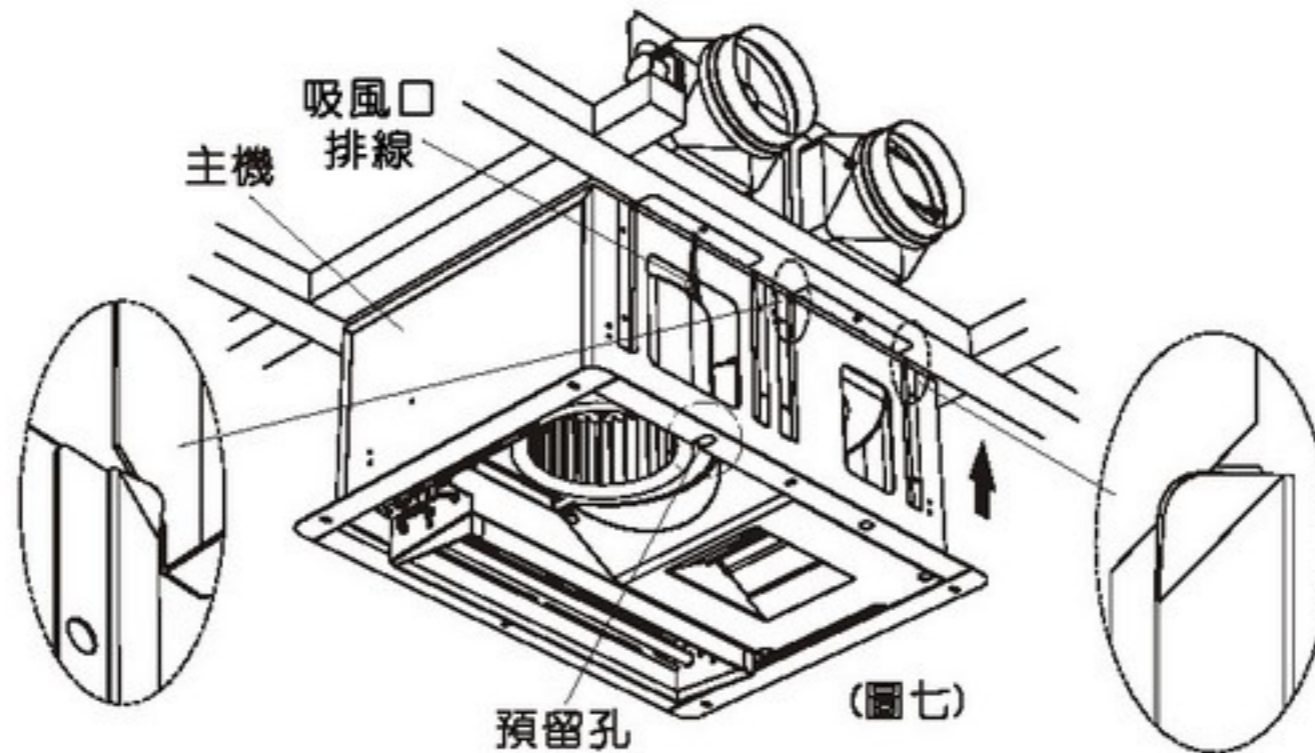


電源結線方法：

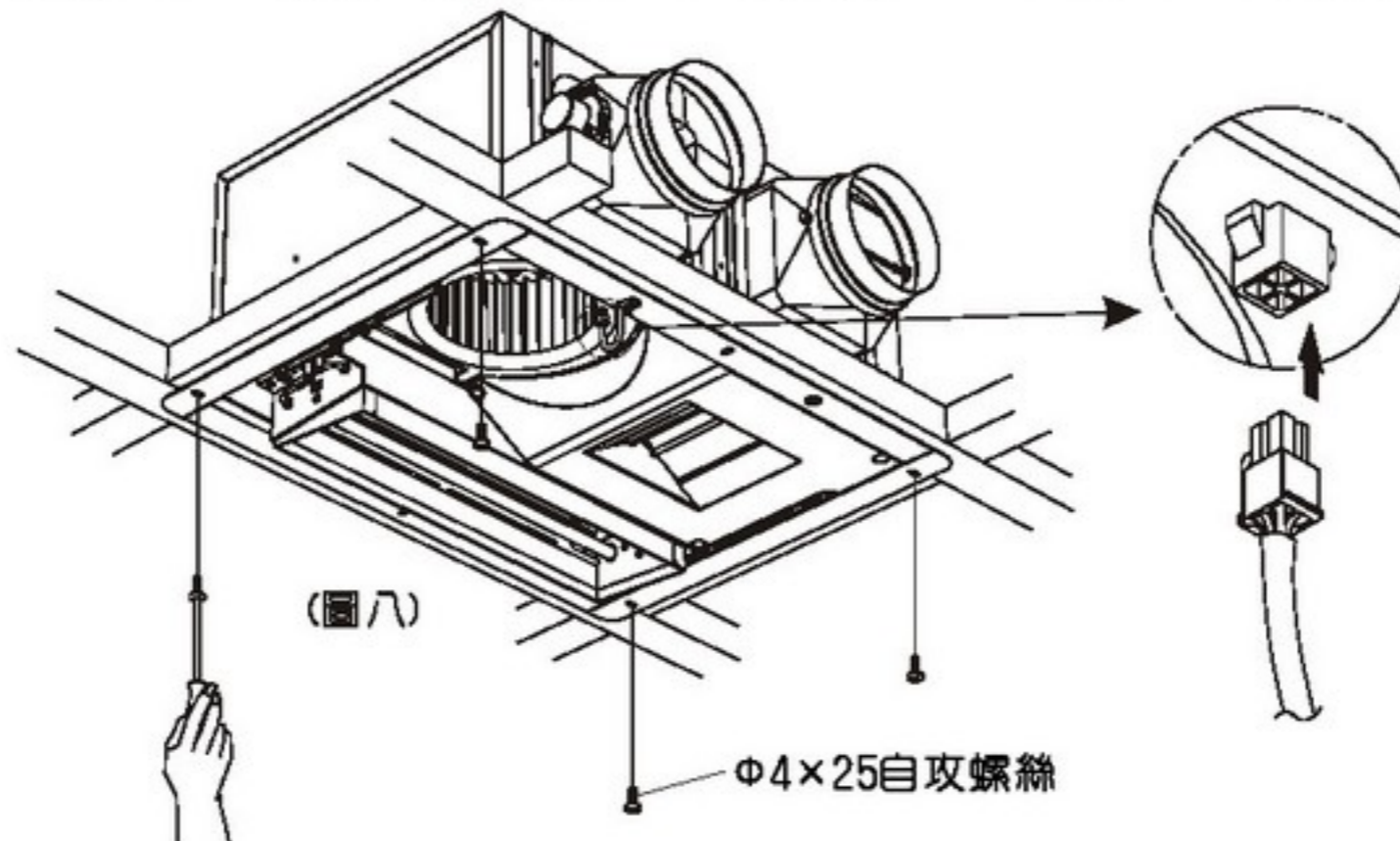
- (1) 剝掉電線被覆15mm。
- (2) 將蕊線使勁插入接頭孔，確定壓進底部。
- (3) 此接頭是Φ2.0mm單蕊線專用，多心蕊線絕對不可使用。

4. 安裝主機：

- 將主機和輸出管之導槽對正輸出管邊緣，再將主機往上推入。(圖七)
- ※注意吸風口之排線，需確實穿出主機預留孔。



- 請確認主機和輸出管密著後，再用附屬之自攻螺絲Φ4×25 (6支)，確實的將主機固定住。(圖八)



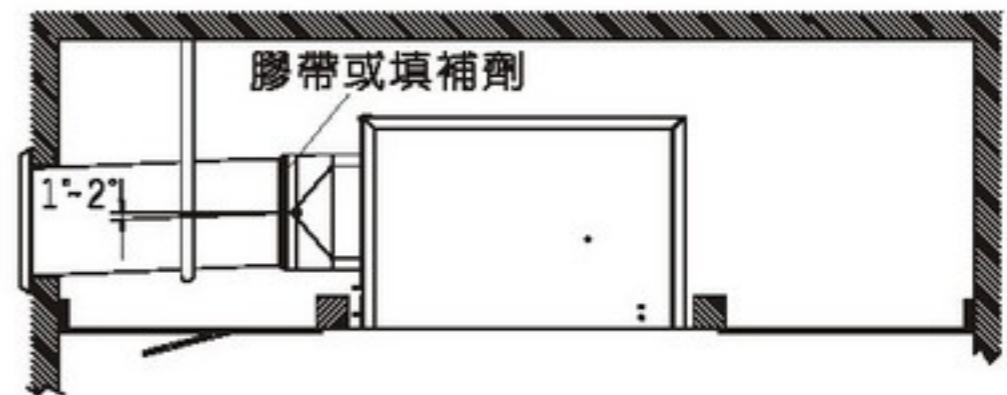
- 將吸風口排線端子接頭插入主機之接線插座，最後主機之接收器再依序裝回鎖緊。

5. 安裝排氣管

- 排氣管與輸出管接續處請用膠帶或填補劑密封。
- 排氣管請向屋外向下傾斜 1°~2°。

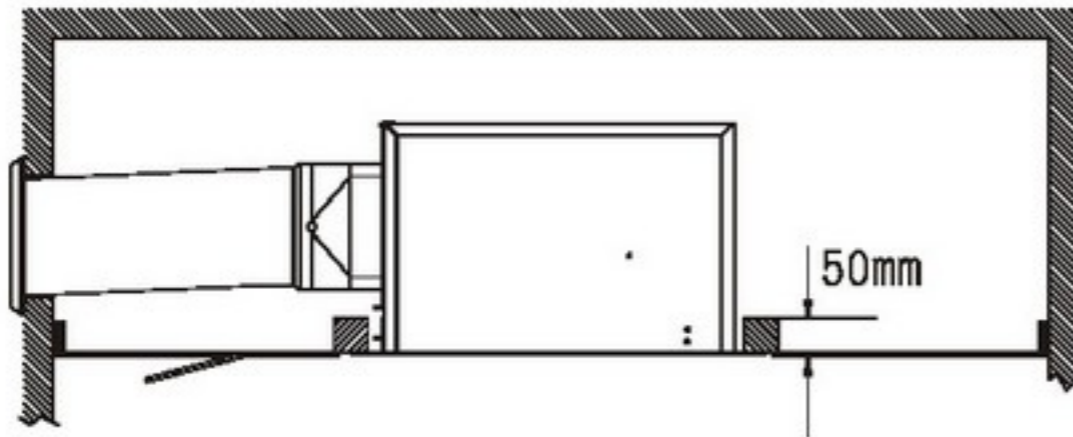
※排氣管選用參考表：

	高級暖風乾燥機系列
塑膠	公稱 4"
鋁管	(內徑 > 100mm)



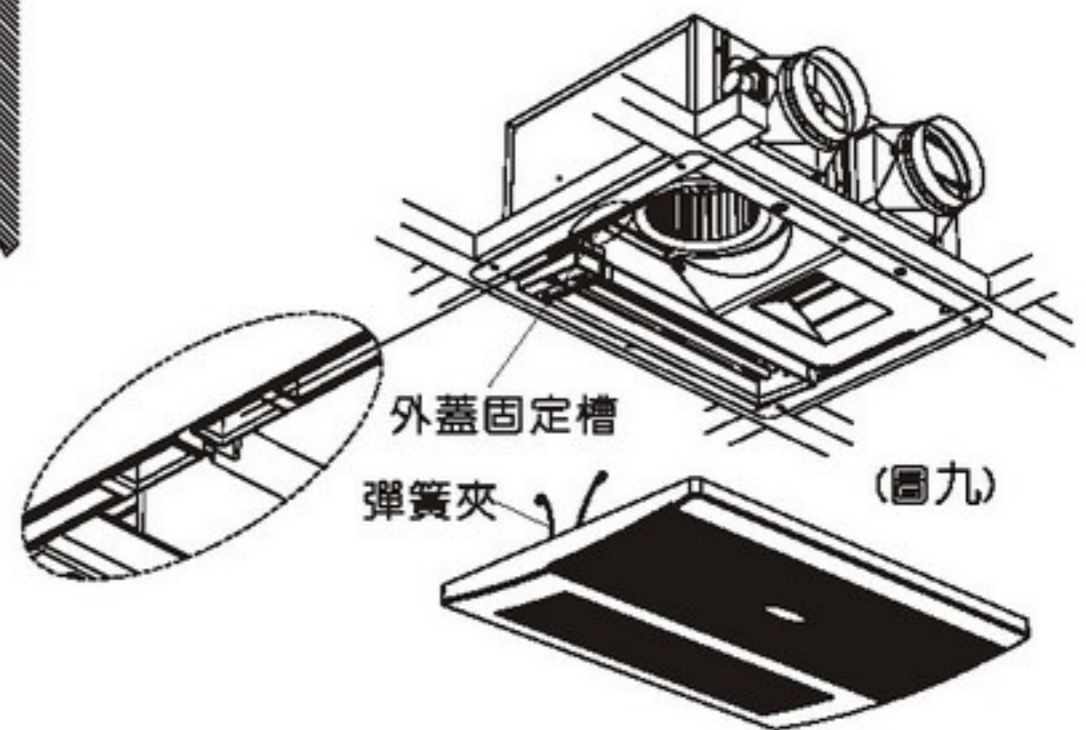
6. 天花板的裝配

- 天花板和固定框厚度之尺寸和不可超過50mm。



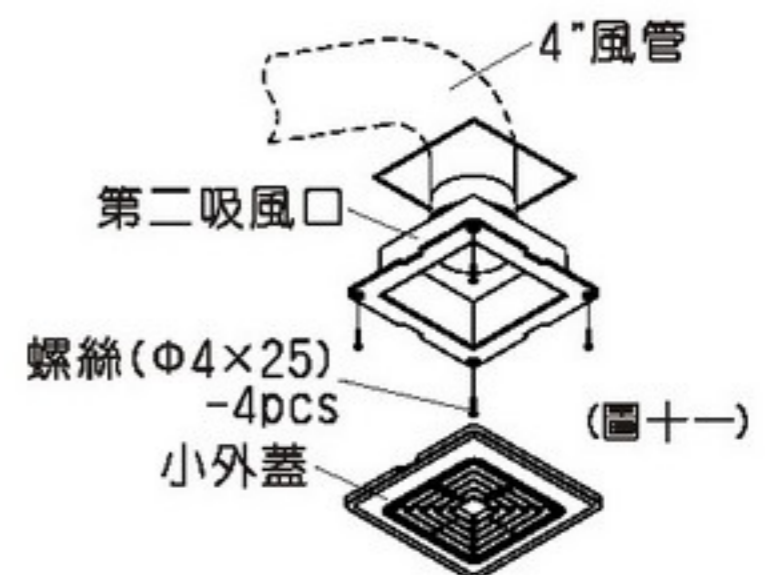
7. 外蓋的裝配

- 壓縮外蓋的彈簧，插入本體的外蓋固定槽內，輕輕將外蓋押入。(圖九)
- ※依上述方法裝配後請確認下列的檢查要點。
 - 製品的安裝是否牢固。
 - 運轉時是否有異常噪音或震動產生。



8. 安裝第二吸風口

- 吸風口預留安裝開口120×120mm。(請適度補強固定處)(圖十)
- 將4"風管下拉與第二吸風口接頭銜接，並以膠帶或扣環密封迫緊。(圖十一)
- 將接頭小本體推入天花板，以螺絲鎖緊。
- 將小外蓋對正小本體加壓嵌合。



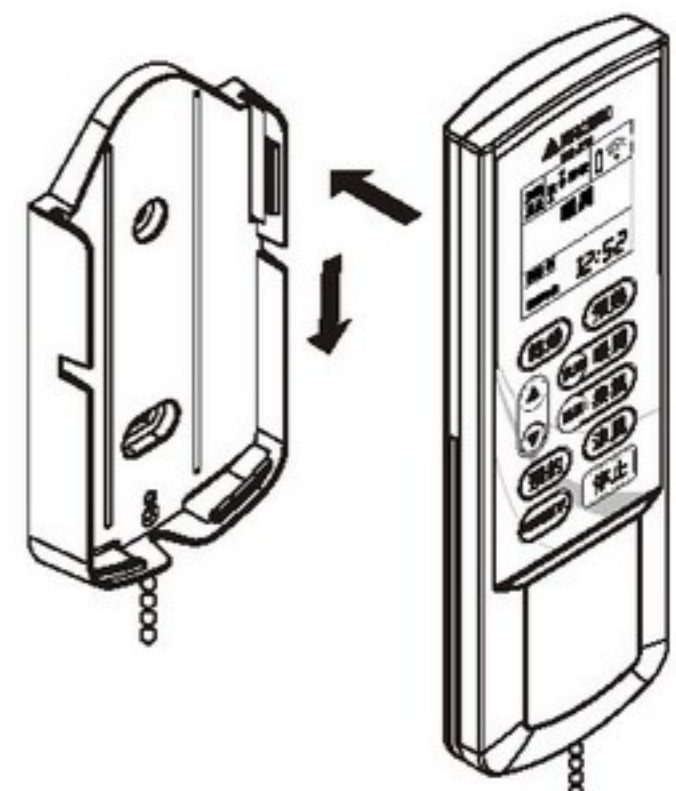
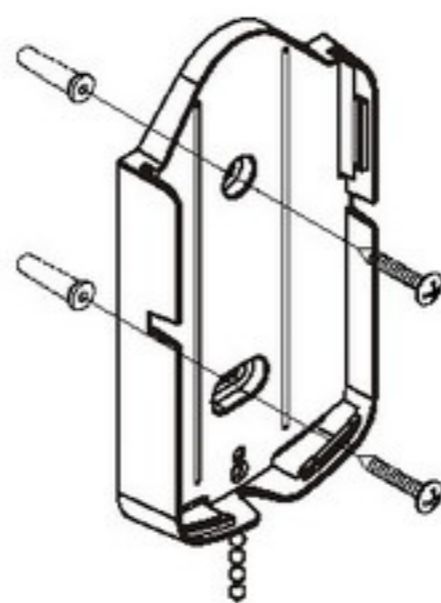
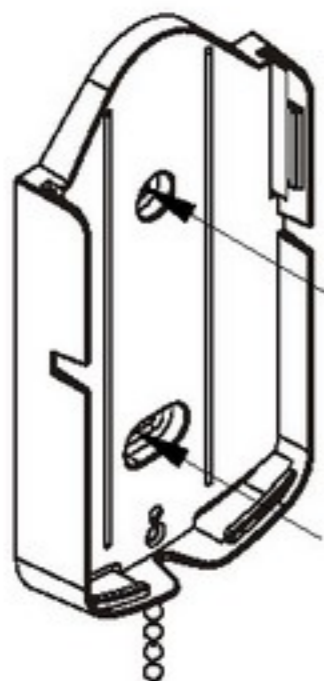
9. 安裝遙控器：

- 遙控器安裝請和顧客商量，儘可能安裝於操作方便位置。

(1) 將遙控器固定座放在所要安裝之位置，依照孔位做上記號。

(2) 再依記號處鑽孔1/4"，埋入2個塑膠塞，將遙控器固定座依照孔位鎖入2支Φ4×25螺絲。

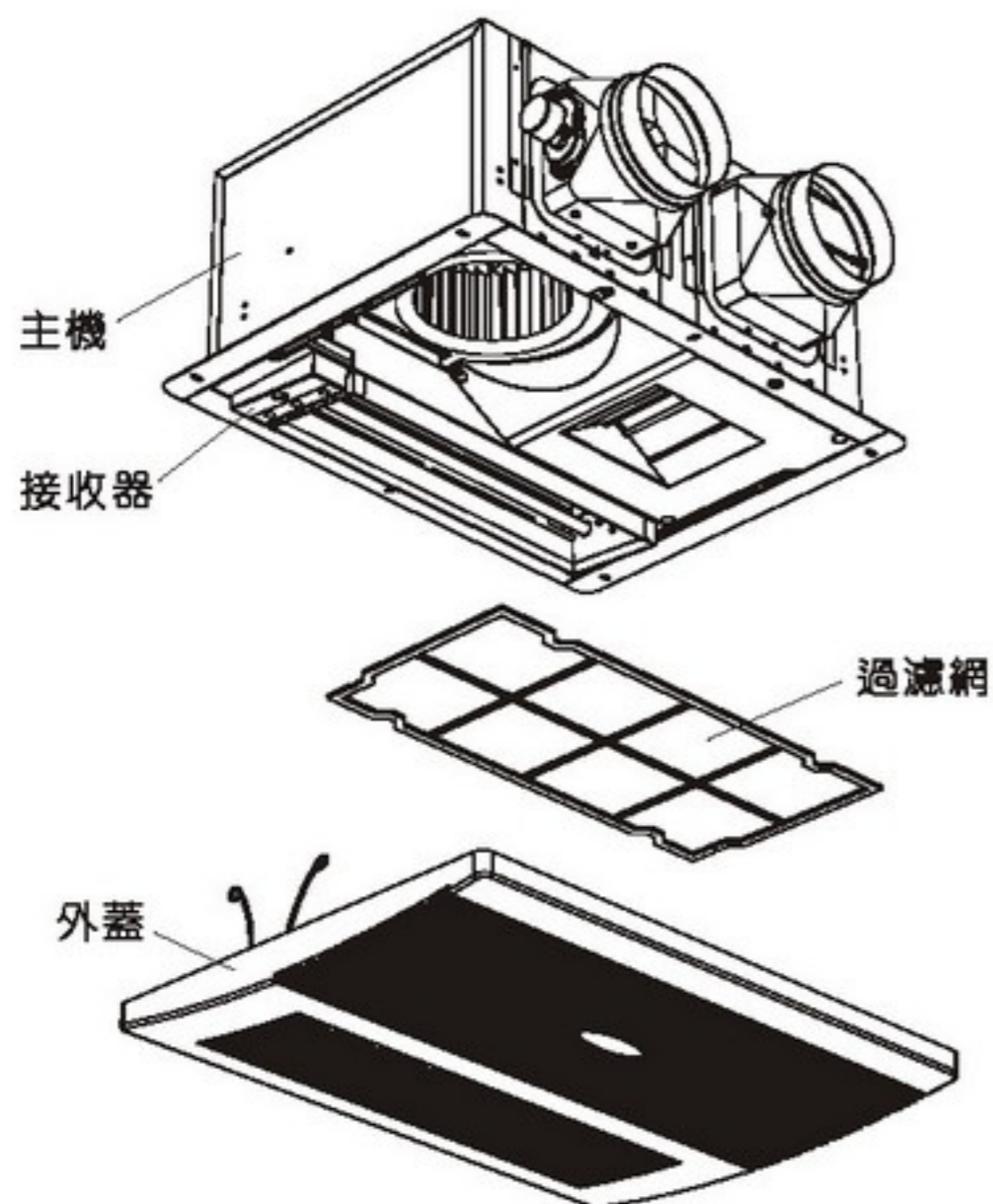
(3) 將遙控器對位嵌在固定座上。



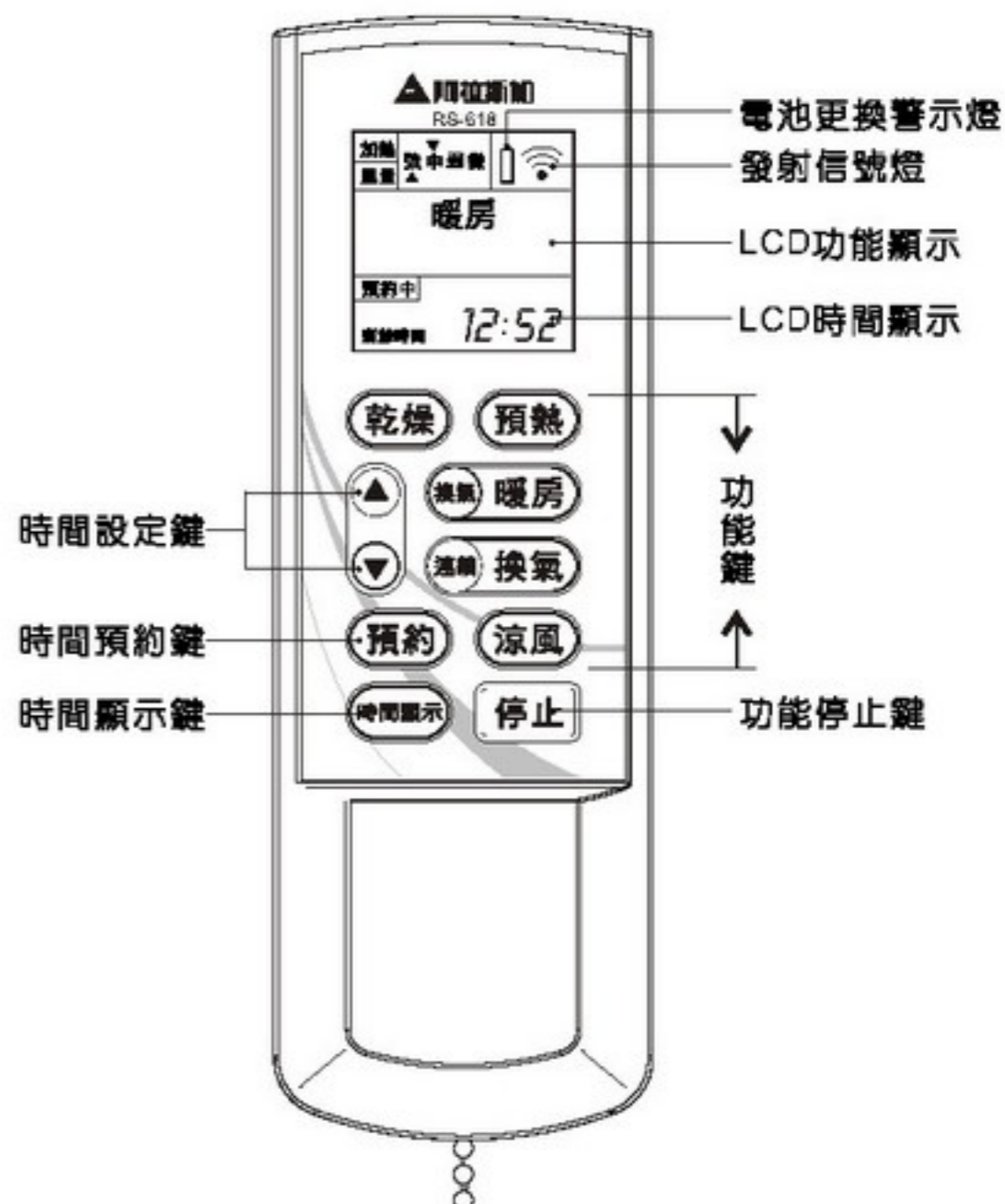
(三)使用與維護：

■各部名稱

1.主機



2.遙控器



■運轉性能：

功能	用途	狀態				預設時間
		循環風扇	換氣風扇	加熱器		
				RS-618	RS-628	
預熱	入浴前預熱	高速運轉	不運轉	1350W	2250W	1 小時
乾燥	浴室乾燥	高速運轉	高速運轉	1350W	2250W	4 小時
	衣物乾燥		低速運轉			
暖房	入浴暖房	低速運轉	不運轉	1350W	2250W	2 小時
				900W	1500W	
				450W	750W	
暖房換氣	入浴暖房 / 換氣	低速運轉	微速運轉	1350W	2250W	2 小時
				900W	1500W	
				450W	750W	
換氣	浴室換氣(排氣)	—	高速運轉	—	—	2 小時
			低速運轉			
連續換氣	浴室連續換氣(排氣)	—	低速運轉	—	—	30天
涼風	浴室內涼風(夏天)	高速運轉	高速運轉	—	—	4 小時
	衣服乾燥 / 浴室乾燥	低速運轉	低速運轉			

■使用方法：

1. 預熱功能：

入浴前10分鐘，啟動"預熱"功能將浴室預熱，入浴時，即可享受溫暖舒適之入浴樂趣。

【操作方法：】

- (1)功能起動:按"預熱"鍵，LCD"預熱"功能顯示，開始對浴室空間進行加熱。
- (2)功能顯示:此功能會預先設定為1小時。時間會依據剩餘時數顯示於LCD；下次的起動會依使用者的習慣，自動記憶前一次的時間設定。
- (3)功能停止:時間終了或按"停止"鍵，LCD"預熱"功能顯示關閉、加熱管熄滅，循環風扇延遲1分鐘後自動關閉。



2. 乾燥功能：

強力熱風循環可迅速將浴室角落之水氣完全散去，可防止霉菌滋長，亦可迅速將衣物中的水份蒸發，迅速而有效的達到衣物或浴室乾燥效果。

【操作方法：】

- (1)功能起動:按"乾燥"鍵，LCD"乾燥"功能顯示，風扇開始運轉。重覆按壓"乾燥"鍵，可選擇風量(強、弱)。
- (2)功能顯示:此功能會預先設定為4小時。時間會依據剩餘時數顯示於LCD；下次的起動會依使用者的習慣，自動記憶前一次的時間設定。
- (3)功能停止:時間終了或按"停止"鍵，LCD"乾燥"功能顯示關閉、加熱管熄滅，循環風扇延遲1分鐘後自動關閉。



3. 暖房功能：

入浴中啟動"暖房"功能保持浴室的舒適溫度，即可享受溫暖之入浴樂趣。

【操作方法：】

- (1)功能起動:按"暖房"鍵，LCD"暖房"功能顯示，加熱管開始運送暖風。重覆按"暖房"鍵，可選擇加熱(強、中、弱)。
- (2)功能顯示:此功能會預先設定為2小時。時間會依據剩餘時數顯示於LCD；下次的起動會依使用者的習慣，自動記憶前一次的時間設定。
- (3)功能停止:時間終了或按"停止"鍵，LCD"暖房"功能顯示關閉、加熱管熄滅，循環風扇延遲1分鐘後自動關閉。



4. 暖房換氣功能：

於入浴中使用"暖房"功能時，感覺悶熱，可啟動"暖房換氣"功能，使浴室微量對外排氣、減低悶熱感。

【操作方法：】

- (1)功能起動:先按"暖房"鍵再按暖房旁的"換氣"鍵，LCD功能顯示，加熱管開始運送暖風。重覆按壓"暖房"鍵，可選擇加熱(強、中、弱)。
- (2)功能顯示:此功能會預先設定為2小時。時間會依據剩餘時數顯示於LCD；下次的起動會依使用者的習慣，自動記憶前一次的時間設定。
- (3)功能停止:時間終了或按"停止"鍵，LCD"暖房換氣"功能顯示關閉、加熱管熄滅，循環風扇延遲1分鐘後自動關閉。



※註："暖房換氣"功能只有在"暖房"功能下，才能執行。

5. 換氣功能:

一般入浴或如廁時，起動“換氣”功能，可迅速將室內之濕氣、異味持續不斷的排出室外，可保室內清爽，長時間使用可使浴室內空氣流通，不潮濕發霉，對全家人之衛生健康有很大幫助。

【操作方法:】

- (1)功能起動:按“換氣”鍵，LCD“換氣”功能顯示，風扇開始運轉。重覆按壓“換氣”鍵，可選擇風量(強、弱)。
- (2)功能顯示:此功能會預先設定為2小時。時間會依據剩餘時數顯示於LCD；下次的起動會依使用者的習慣，自動記憶前一次的時間設定。
- (3)功能停止:當時間終了或按“停止”鍵，LCD“換氣”功能顯示關閉。



6. 連續換氣功能:

一天當中，居住環境只有在浴室使用當下及浴室使用後的少部份時間有進行換氣之外，其餘時間居住空間的換氣必須靠開窗來達到目的，本製品提供一個連續換氣開關，讓居住空間在門窗緊閉的同時，也能達到換氣的效果。

【操作方法:】

- (1)功能起動:先按“換氣”鍵再按換氣旁的“連續”鍵，LCD功能顯示，風扇開始運轉。
- (2)功能顯示:此功能為運轉一個月，時間顯示“現在時刻”。
- (3)功能停止:計時時間終了或按“停止”鍵，LCD“連續換氣”功能顯示關閉。

※註：“連續換氣”功能只有在“換氣”功能下，才能執行。



7. 涼風功能:

夏天裡，入浴如廁悶熱不適，此時可使用“涼風”功能，有如涼風扇，不再汗流浹背。另外，易乾或不耐熱之衣物利用涼風吹乾之效果，達到乾燥衣物之功用。

【操作方法:】

- (1)功能起動:按“涼風”鍵，LCD“涼風”功能顯示，風扇開始運轉。
- (2)功能顯示:此功能會預先設定為4小時。時間會依據剩餘時數顯示於LCD；下次的起動會依使用者的習慣，自動記憶前一次的時間設定。
- (3)功能停止:當時間終了或按“停止”鍵，LCD“涼風”功能顯示關閉。



8. 預約功能:

- ※註：1. “預約”必須確實給予功能/開始時刻/結束時刻，方能完成預約功能。
2. 在有無功能操作的條件下，皆可進行“預約”的功能操作。

【操作方法:】

- (1)功能起動:按“預約”鍵，LCD“預約中”功能閃爍，開始設定“功能”與“開始時刻”。
- (2)時間設定:按“▲▼”任一鍵，可調整設定“開始時刻”，按一次以每分鐘設定，連續長按則以每10分鐘設定；再按一次“預約”可設定“結束時刻”，以相同方式操作設定。
- (3)功能顯示:LCD同時閃爍顯示“預約中”及“開始”，表示開始設定“功能”與“開始時刻”<圖A>；同時閃爍顯示“預約中”及“結束”，則表示設定“結束時刻”<圖B>
- (4)功能完成:再按一次“預約”鍵，預約完成；回到功能執行顯示畫面<圖C>。無功能執行則顯示“現在時刻”時間。<圖D>

(5)預約取消:取消"預約"功能或功能設定中途欲停止設定，只要在LCD顯示"預約中" "開始"或者"預約中" "結束"閃爍的情況，按下"停止"鍵即取消/中止預約。



※註：預約"連續換氣"功能在未取消的情況下，會每日自動開啟，可提供每日固定時段換氣功能，其餘功能的預約為一次性設定。

9. 時間顯示功能:

在啟動執行"功能"鍵時(連續換氣除外)，按"時間顯示"可顯示"現在時刻"。

【操作方法:】

- (1)功能起動:按"時間顯示"鍵，LCD顯示"現在時刻"時間。
- (2)功能顯示:LCD顯示由功能"剩餘時間"轉換為"現在時刻"時間。
- (3)功能停止:顯示3秒後，回復到功能"剩餘時間"執行顯示畫面。

10. 電池更換警告:

- 電池更換警示燈閃爍不停時，表示電池快耗盡，應儘快換新。



※任何時候只要按"功能鍵"，以執行"功能鍵"之指定功能為第一優先。

■ 維護:

- ※維護前請務必關掉電源。
- ※本體內部請勿自行拆開。

• 拆卸外蓋:

- 請依照安裝外蓋步驟反方向進行。

• 外蓋清理擦拭:

- 請先以柔軟之擦拭布或軟毛刷，將外蓋髒污之部份清理乾淨。
- 以乾淨之擦拭布在溶有中性清潔劑之溫水中，潤濕擰乾之後擦拭外蓋，再用清水潤濕之擦拭布擦拭一遍，表面不可有清潔劑殘留。

• 過濾網清理:

- 使用一段時間(約3個月左右)應將過濾網取出，放入清水中，將污垢、毛屑洗清後，晾乾再放回外蓋中。

• 遙控器電池更換:

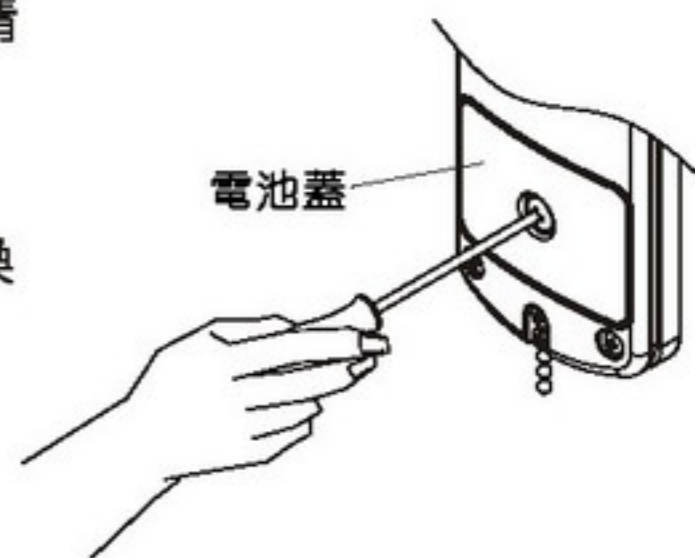
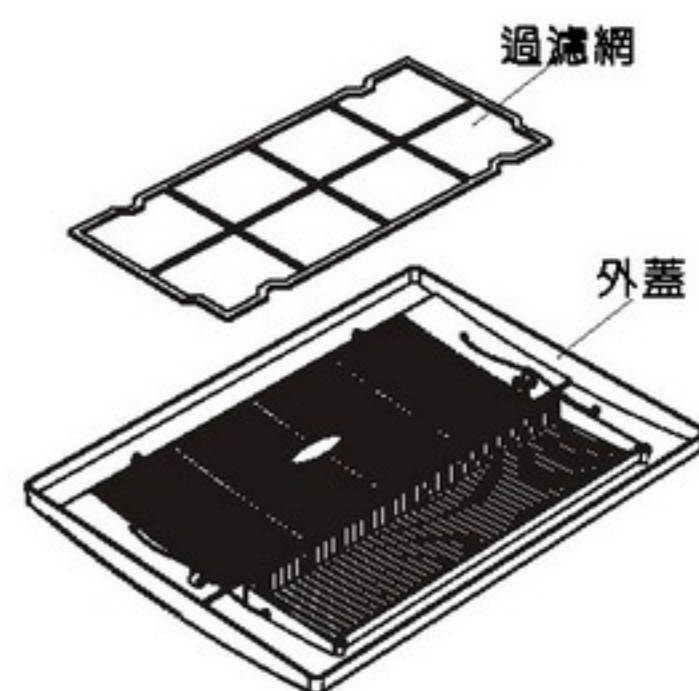
- 將遙控器背面之電池蓋螺絲，以十字起子鬆開，更換新的電池，再依序裝回。

※注意: 1. 使用乾電池"AAA"2個。

2. 不可混用新舊電池。

3. 依正確方向安裝電池。

4. 長時間不使用時須將電池取下。



■ 注意事項：

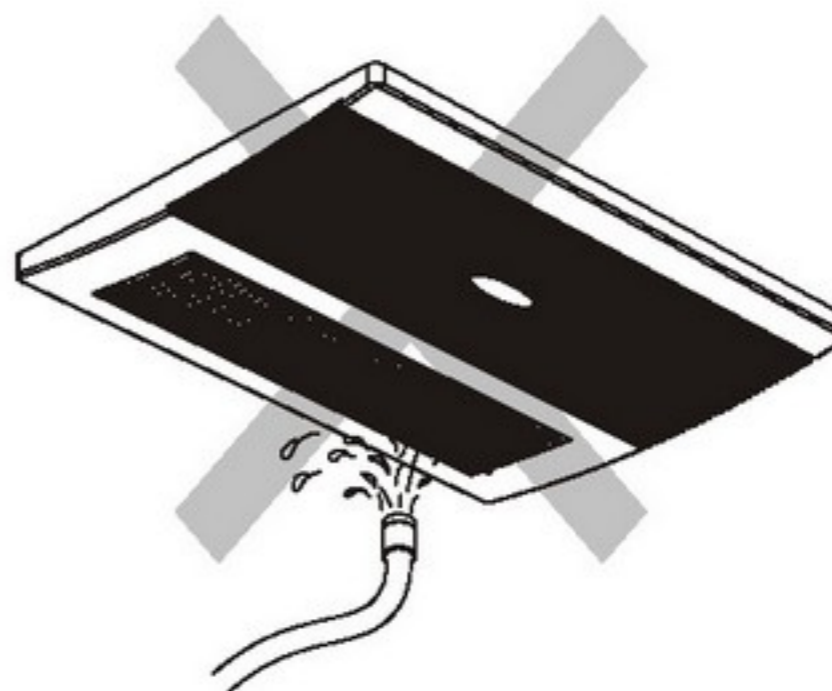
- 馬達等電氣零件勿噴到水，避免故障或觸電。
- 勿使用甲苯、燈油、去污粉或鹼性肥皂，避免變色或腐蝕。
- 使用化學抹布時，請注意該說明書上之說明。
- 勿使用60℃以上之熱水，避免塑膠零件會變形。

(四) 安全事項：

※ 運轉中請勿將手指伸入外蓋內以免受傷，或遭加熱器燙傷。



※ 機體請勿噴到水，會造成馬達故障，或加熱器漏電造成觸電傷害。



(五) 事故防止：

※ 為了使用上的安全，若有以下症狀及其它異常時，為了防止事故發生，請速切斷電源並向販賣店請求修理或檢查。【絕對不要自行修理，以免發生危險。】

- 打開電源，扇葉經常不迴轉。
- 運轉中產生異音及不正常振動。
- 電源忽開忽關。
- 塑膠異味或其他臭味發生。

(六) 故障處理：

現象	診斷	對策
執行"功能"後不運轉	是否停電	待電源接通
	遙控器LCD無畫面顯示	更換電池 / 請販賣店修理
遙控器不依操作方式顯示	遙控器當機	卸下電池10秒後重新裝入；或關閉主機總電源1分鐘後重新送電。
運轉聲音變大	過濾網阻塞	請取下外蓋及過濾網清除污垢

(七) 規格：

電源：110VAC / 60Hz	循環風量：2.7 m ³ /min	重量：9.0Kg
消耗功率：1420W	換氣風量：2.7 m ³ /min	

保 證 卡

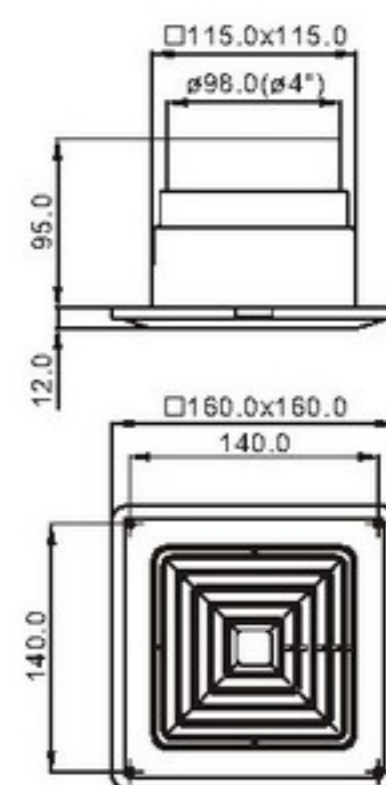
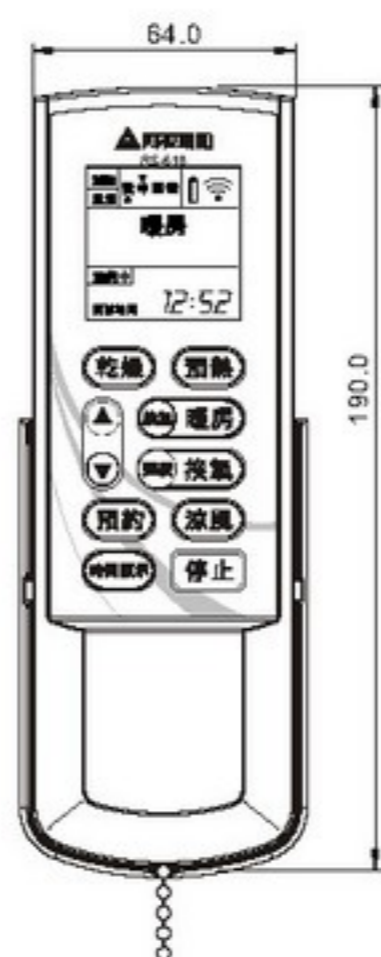
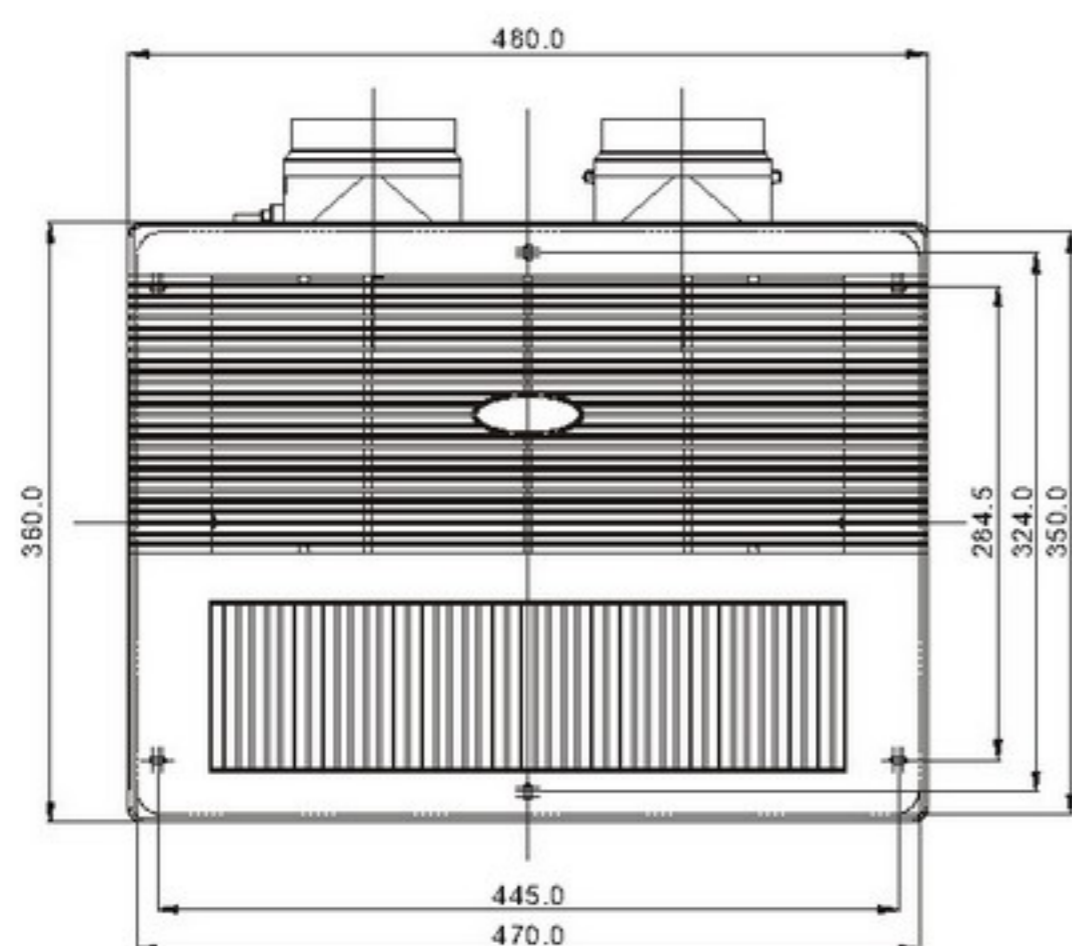
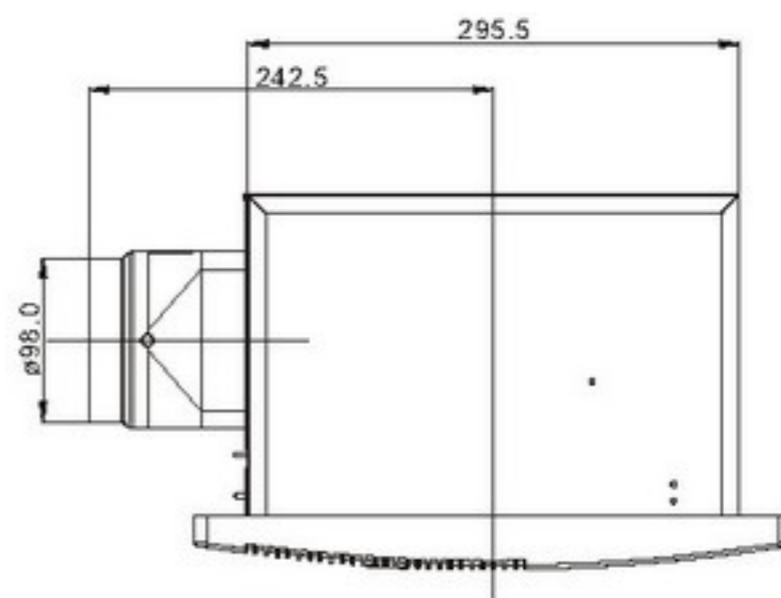
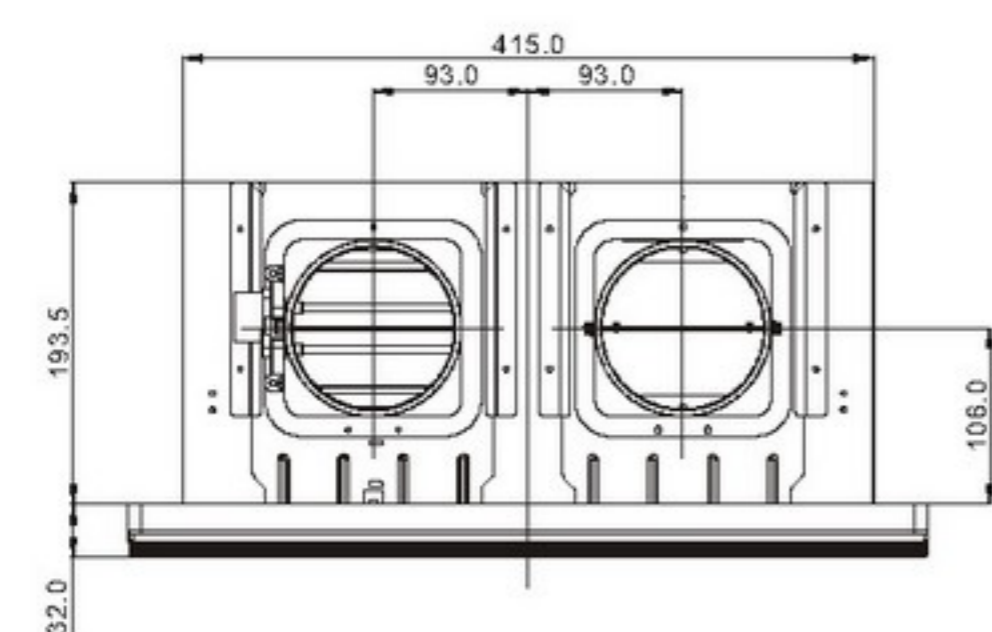
購買日期	年 月 日	製造番號
經 銷 者 章		◎附記
		<p>承蒙愛顧本公司產品。本保證卡享有自購買日起二年免費服務，但如有下列情形之一者，雖在服務期間內，亦得酌收成本費與服務費。</p> <ol style="list-style-type: none"> 1. 有線控制器、無線控制器均不在免費範圍內。 2. 未於本公司網站登錄保證卡或出示本保證卡，或無購買日期或未蓋經銷者章。 3. 使用不慎或錯誤或未依本說明書要求定期維護而導致之損壞。 4. 自行改裝所發生的故障。 5. 經安裝後購買人自行搬移或運送所發生破損。 6. 因天災地變所導致損壞。

※使用及安裝說明務必交付給使用者。

註：1. 安裝的方法很重要，請委託販賣店或水電行來安裝。

2. 電源線不可私自更換，以避免發生危險。

3. 本手冊之全部內容，本公司享有隨時修改之權利，且不另行通知。



第二吸風口

自攻螺絲(Φ4×25)-4PCS

螺絲包 自攻螺絲(Φ4×25)-8PCS

附件包(遙控器組)

自攻螺絲(Φ4×25)-2PCS

塑膠塞(1/4"2分)-2PCS

V-045

生原家電股份有限公司

2009.12月