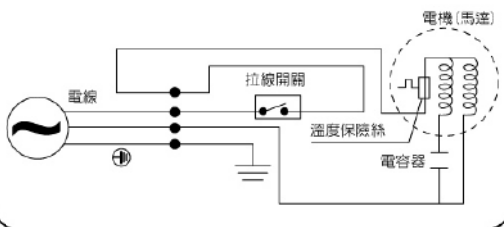


電路圖

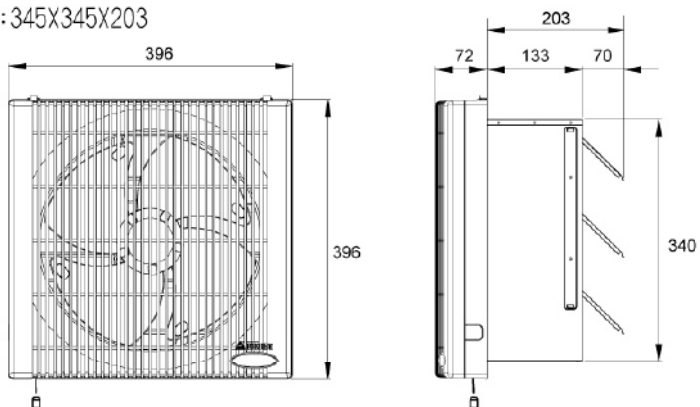


特性規格表

機型	速度	電源 (V/Hz)	排風量 (CMH)	電流 (A)	噪音 (dBA)	消耗功率 (W)
3041 家用型	高速	110/60	870	0.35	48	40
	低速	110/60	600	0.28	37	23
3046 商用型	高速	110/60	1100	0.38	53	45
	低速	110/60	810	0.33	45	28

產品外形尺寸 (單位: mm)

實際安裝尺寸: 345X345X203



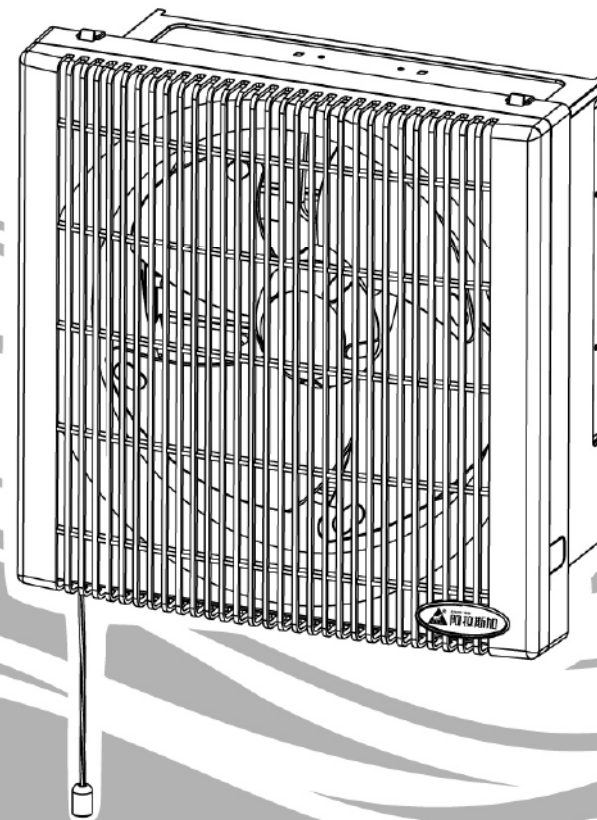
保證卡

保證卡

購買日期	年 月 日	製造番號	
經銷者章		附記	
<p>承蒙愛顧本公司通風扇。本保證卡享有自購買日期一年免費服務，但下列情形之一者，雖在服務期間內，亦得酌收成本費或服務費。</p> <ol style="list-style-type: none"> 1. 未出示本保證卡，或無購買日期或為蓋經銷者章。 2. 使用不慎或錯誤而導致之損壞。 3. 自行改裝所發生的故障。 4. 經安裝後購買人自行搬移或運送所發生破損。 5. 因天災地變所導致損壞。 <p>使用及安裝說明書務必交付給使用者。 註：1. 安裝的方法很重要，請委託販賣店或水電行來安裝 2. 若電源線損壞時，必須由製造廠，或其服務處或具有類似資格之人員更換，以避免危險。</p>			

窗型有壓換氣扇 安裝及使用說明書

適用機型：3041、3046



請詳細閱讀安裝及使用說明書後再使用
 閱讀後請妥善保管

安裝注意事項

- 請依照已標示的額定電壓及頻率使用排風扇。
 - 不要把排風扇使用在高溫高濕的場所。
 - 不得把排風扇安裝在天花板上。
 - 須安裝在距離地面高度2.3公尺以上。
 - 安裝場所，如果擋葉片有直接被雨水潑濕之處時需加裝外罩。
 - 不要在有醫藥被吸進的地方使用。
 - 不要把排風扇安裝在容易被水噴到的地方。
- 請注意：**
- 電源線請勿曲折、拉扯，以免接觸不良。
 - 請勿用手強迫打開百葉，以免損壞機構。
 - 換氣扇運轉中請勿開啓面板。

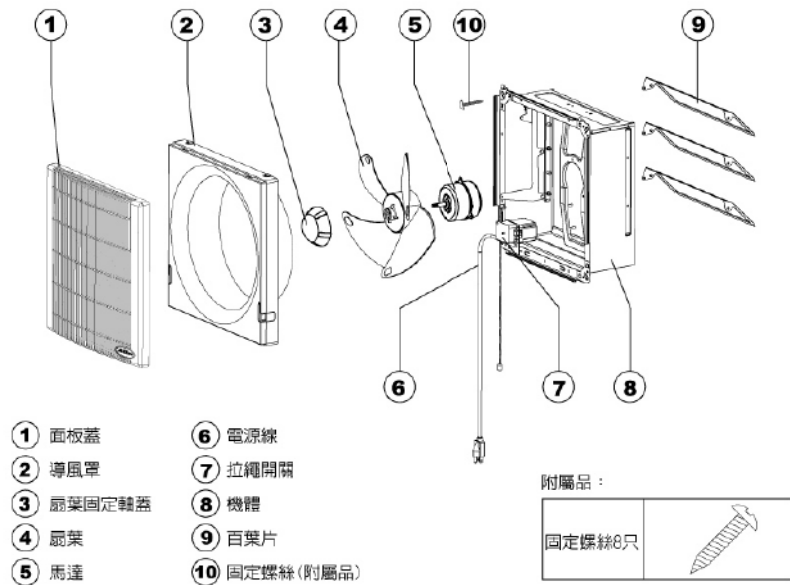
保養方法

- 確實將插頭拔離電源。
- 不要使用汽油、甲苯、酒精或其它類似化學藥物清洗排風扇。
- 電機等電路元件不能被水接觸。
- 不要把塑料零件放入超過50°C的熱水中清洗。

緊急處理方法

- 當發生異常(如：異音、燒焦味等)應立即關閉電源，拔除插座上的插頭。
- 若在異常狀態下繼續運轉，可能會因發熱而引起火災，或觸電情況產生。請洽詢購買時的經銷商或維修中心。
- 若電源線損壞時，必須由經銷商或維修中心更換以避危險。
- 請勿自行進行維修工作，防止因修理不善而引起火災及觸電危險。

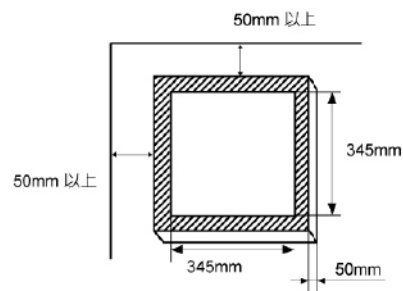
部品名稱



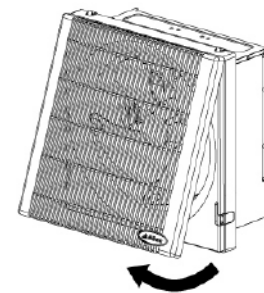
安裝與操作

安裝步驟

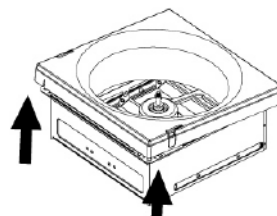
- 使用木框方式，依如下尺寸製作木框，並將木框安裝於牆內。(圖一)
- 依次拆下面板蓋、扇葉固定軸蓋、扇葉、導風罩。
- 拆下面板時以手指輕壓兩側，並且用手指向上拉出面板。(圖二)
- 拆卸導風罩時，以兩隻手在左右邊角處向外扳出，即可順利取出。(圖三)
- 將機體裝入木框中，並使用所附之木螺絲把機體固定在木框上。(圖四)
- 先將導風罩由上往下裝入機體中再將扇葉、扇葉固定軸蓋、面板蓋依序裝回機體上。(圖五)
- 依上述方法裝配後，請檢查製品的安裝是否牢固，運轉時是否有異常音或震動產生。



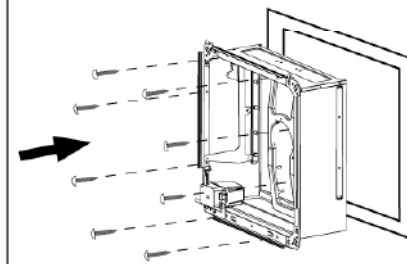
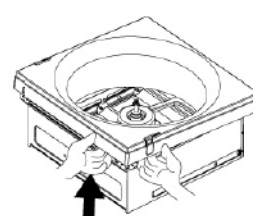
(圖一)



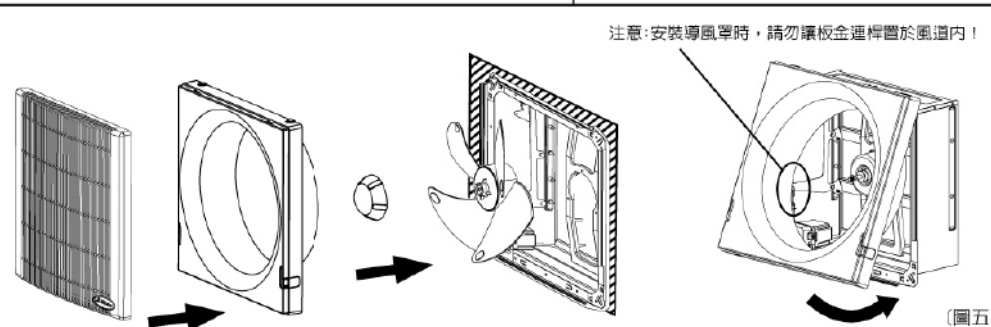
(圖二)



(圖三)



(圖四)



(圖五)

操作方式

- 請將插頭接上電源，拉動開關拉繩，即可啟動排風扇(強速)及開啓百葉，再拉一次為(弱速)，拉第三次將關閉電源並關閉百葉。