



阿拉斯加 無聲換氣扇

— 鮮活氣流 · 生氣蓬勃 —

台灣地處亞熱帶，海島型氣候使得濕度高達60%以上，潮濕的環境容易孳生細菌、發霉，而這些都是導致人體過敏的主要原因！安裝阿拉斯加無聲換氣扇能加速空氣對流，迅速帶走濕氣與異味，給您健康舒適的居家環境。

關心全家人的健康，請您了解換氣的重要與換氣的目的

- (1)防止缺氧：排出室內的髒空氣，引進戶外的新鮮空氣，補充氧氣。
- (2)排出灰塵：排出容易造成呼吸器官疾病的灰塵，創造一個乾淨、安全的環境。
- (3)排出惡臭：快速排出廚房、廁所裡的惡臭，創造一個清爽的環境。
- (4)排出濕氣：排出浴室等處的濕氣，防止建材受損。
- (5)排出熱氣：把充滿房間裡不舒服的熱氣排出，引進自然的戶外空氣，創造一個涼爽的環境。

必要換氣量的計算

| 地點 空間類型 | 飲食店 | | | 辦公室 | | | | 家庭 | | |
|------------|------|----|----|-----|-----|-----|-----|----|----------|----|
| | 宴會場所 | 廚房 | 餐廳 | 廁所 | 展覽室 | 會議室 | 辦公室 | 廁所 | 臥室、客廳、浴室 | 廚房 |
| 換氣次數(次/時) | 10 | 20 | 6 | 8 | 10 | 12 | 6 | 8 | 6 | 15 |

(1)以房間人數來計算必要換氣量 (m³/時)

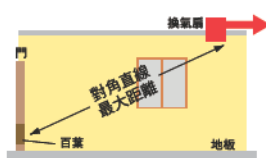
$$= \text{人數} \times 20\text{m}^3/\text{時} \quad (20\text{m}^3 \text{ 是一個人一小時內的必要換氣量})$$

(2)以房間大小來計算必要換氣量 (m³/時)

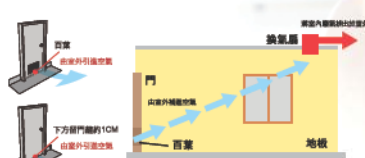
$$= \text{每小時必要換氣次數} \times \text{房間容積} (\text{m}^3)$$

正確配置與使用換氣扇的方法

進氣與排氣距離越遠，對流效果越好



室門的下方一定要留百葉，空氣才會進入



空氣會走捷徑，關窗對流效果最好



阿拉斯加無聲換氣扇功能特性

● **高靜壓：多翼渦輪式葉扇**

專為提高靜壓而特殊設計之多翼渦輪式葉扇，即為高層建築所設計，防止氣結狀態產生，三樓以上換氣效果不變，樓層越高越能發揮其特殊設計之特色。

● **超靜音：特殊風道設計**

阿拉斯加無聲換氣扇風道設計，係依最佳流體力學設計，因此能順暢而有效率的換氣，噪音值40分貝以下。

● **省錢**

每天24小時連續運轉，一個月電費不到NT30元，省錢又有效率。

● **壽命長、效率高**

- (1)高精密馬達芯軸：採用不易磨損之S45C材質，經特殊鏡面研磨處理，真圓度測試與表面粗度測試均採用日本最新之測試儀器，使芯軸能在馬達長久持續運轉中，不易磨損並延長心軸之壽命。
- (2)高特性換氣扇馬達設計：馬達使用精密培林承載運轉，並附有溫度斷電保險絲，磁力均衡、省電、壽命長。選用高純度、導電性佳的漆包線。採日本進口東芝最新「絕緣處理機」絕緣處理。
- (3)高強度機體：採用高強不易龜裂之ABS塑膠材質。
- (4)出風口採逆止風門設計：風扇靜止時，逆流板可防止室外灰塵，蚊蟲流入室內，真正達到排風、淨化室內空氣的效果。阿拉斯加系列產品皆有國家品質驗證，絕對有保障。



- 辦公室、營業場所、浴室適用
- 適用10~16坪數

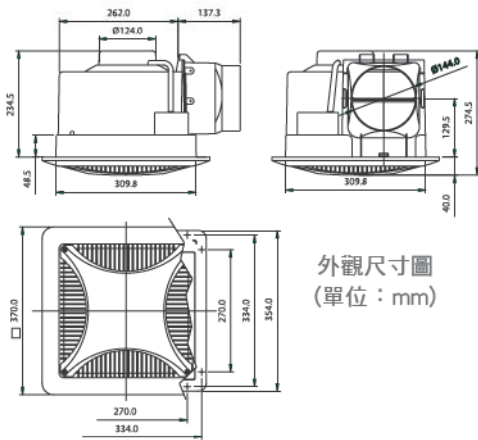


大風地-768/豪華型

牌價：NT5250元（110V/60Hz價）

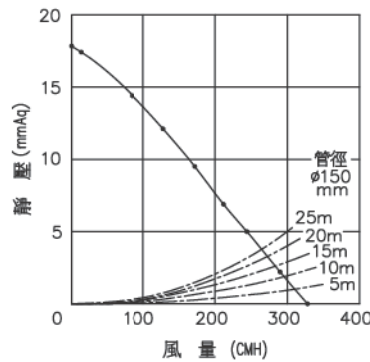
●靜壓風量表

| 測試值 | 1 | 2 | 3 | 4 | 5 | 6 | 7 | 8 | 9 |
|----------|-------|-------|-------|--------|--------|--------|--------|--------|--------|
| 靜壓(mmAq) | 17.20 | 16.60 | 14.20 | 11.80 | 9.50 | 7.20 | 4.80 | 2.10 | 0.00 |
| 風量(CMH) | 0.00 | 15.18 | 79.14 | 129.12 | 168.00 | 208.98 | 252.24 | 290.70 | 319.62 |



外觀尺寸圖
(單位：mm)

●性能曲線表



●功能規格表

| 電容運轉式馬達 | |
|------------|-------------|
| 分離式出風口 | |
| 使用電源 | 110V/60Hz |
| 出風口尺寸 | 6" |
| 消耗功率(W) | 45 |
| 安裝尺寸(mm) | 315×315×240 |
| 重量(kg) | 3.7 |
| 扇葉(cm) | 18 |
| 最大排風量(CMH) | 320 |
| 最大靜壓(mmAq) | 17 |
| 噪音值(dBA) | 40 |



- 辦公室、營業場所、浴室適用
- 適用10~16坪數

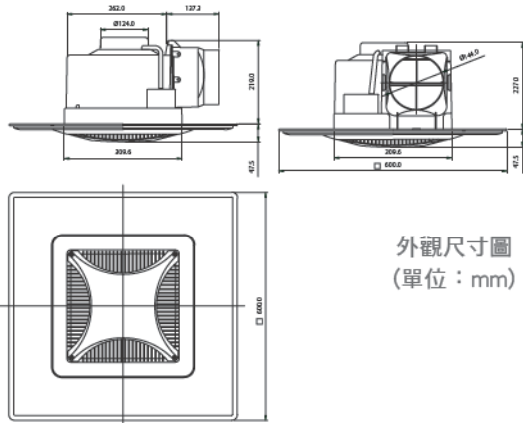


大風地-768/營業型

牌價：NT5850元（110V/60Hz價）

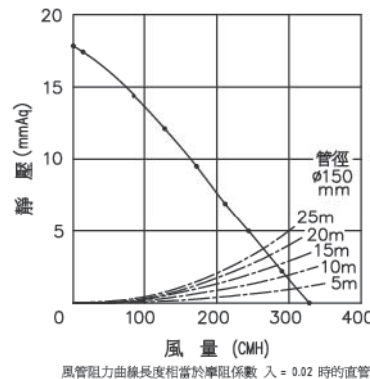
●靜壓風量表

| 測試值 | 1 | 2 | 3 | 4 | 5 | 6 | 7 | 8 | 9 |
|----------|-------|-------|-------|--------|--------|--------|--------|--------|--------|
| 靜壓(mmAq) | 17.20 | 16.60 | 14.20 | 11.80 | 9.50 | 7.20 | 4.80 | 2.10 | 0.00 |
| 風量(CMH) | 0.00 | 15.18 | 79.14 | 129.12 | 168.00 | 208.98 | 252.24 | 290.70 | 319.62 |



外觀尺寸圖
(單位：mm)

●性能曲線表



●功能規格表

| 電容運轉式馬達 | |
|------------|-------------|
| 分離式出風口 | |
| 使用電源 | 110V/60Hz |
| 出風口尺寸 | 6" |
| 消耗功率(W) | 45 |
| 安裝尺寸(mm) | 600×600×238 |
| 重量(kg) | 4.6 |
| 扇葉(cm) | 18 |
| 最大排風量(CMH) | 320 |
| 最大靜壓(mmAq) | 17 |
| 噪音值(dBA) | 40 |



- 辦公室、營業場所、浴室適用
- 適用6~8坪數



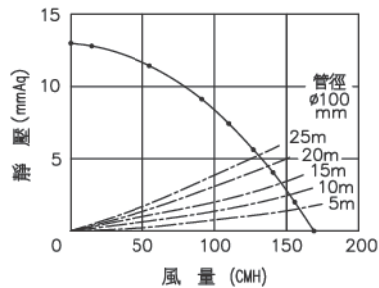
大風門-748S/豪華型

牌價：NT3360元 (110V/60Hz價)

●靜壓風量表

| 測試值 | 1 | 2 | 3 | 4 | 5 | 6 | 7 | 8 | 9 |
|----------|-------|-------|-------|-------|--------|--------|--------|--------|--------|
| 靜壓(mmAq) | 13.00 | 12.80 | 11.00 | 9.20 | 7.40 | 5.60 | 3.70 | 1.90 | 0.00 |
| 風量(CMH) | 0.00 | 15.36 | 53.10 | 87.66 | 106.74 | 124.38 | 138.96 | 155.22 | 170.88 |

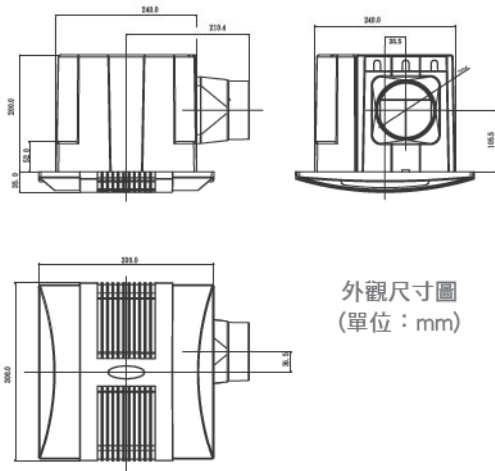
●性能曲線表



●功能規格表

| 電容運轉式馬達 | |
|------------|-------------|
| 分離式出風口 | |
| 使用電源 | 110V/60Hz |
| 出風口尺寸 | 4" |
| 消耗功率(W) | 18.1 |
| 安裝尺寸(mm) | 250×250×200 |
| 重量(kg) | 3.0 |
| 扇葉(cm) | 14 |
| 最大排風量(CMH) | 170 |
| 最大靜壓(mmAq) | 13 |
| 噪音值(dBA) | 40 |

1. 模組化設計，方便更換馬達及保養。



- 辦公室、營業場所、浴室適用
- 適用6~8坪數



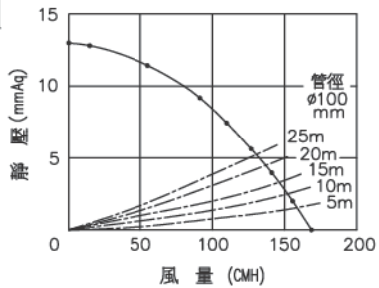
大風地-748S/營業型

牌價：NT3960元 (110V/60Hz價)

●靜壓風量表

| 測試值 | 1 | 2 | 3 | 4 | 5 | 6 | 7 | 8 | 9 |
|----------|-------|-------|-------|-------|--------|--------|--------|--------|--------|
| 靜壓(mmAq) | 13.00 | 12.80 | 11.00 | 9.20 | 7.40 | 5.60 | 3.70 | 1.90 | 0.00 |
| 風量(CMH) | 0.00 | 15.36 | 53.10 | 87.66 | 106.74 | 124.38 | 138.96 | 155.22 | 170.88 |

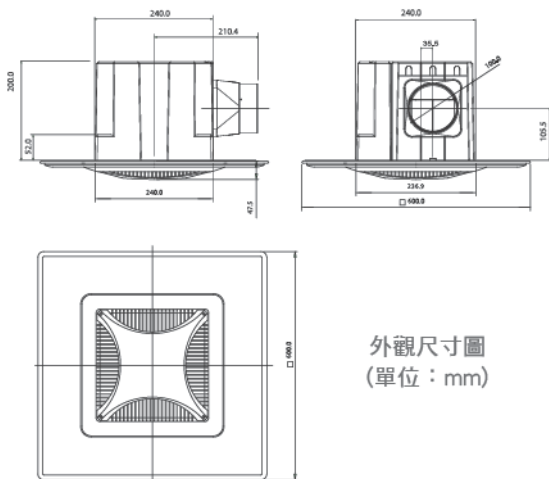
●性能曲線表

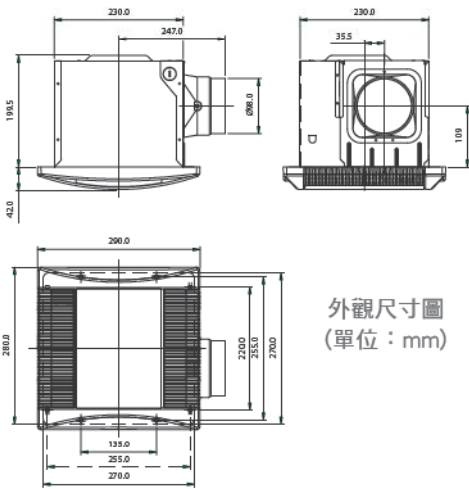


●功能規格表

| 電容運轉式馬達 | |
|------------|-------------|
| 分離式出風口 | |
| 使用電源 | 110V/60Hz |
| 出風口尺寸 | 4" |
| 消耗功率(W) | 18.1 |
| 安裝尺寸(mm) | 600×600×200 |
| 重量(kg) | 4.2 |
| 扇葉(cm) | 14 |
| 最大排風量(CMH) | 170 |
| 最大靜壓(mmAq) | 13 |
| 噪音值(dBA) | 40 |

1. 模組化設計，方便更換馬達及保養。





- 辦公室、營業場所、浴室適用
- 適用6~8坪數



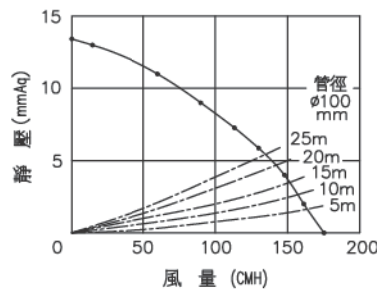
客訂品 風舞細訴-758

牌價：NT4200元 (110V/60Hz價)

● 靜壓風量表

| 測試值 | 1 | 2 | 3 | 4 | 5 | 6 | 7 | 8 | 9 |
|----------|-------|-------|-------|-------|--------|--------|--------|--------|--------|
| 靜壓(mmAq) | 12.80 | 12.40 | 10.60 | 8.90 | 7.20 | 5.50 | 3.80 | 2.10 | 0.00 |
| 風量(CMH) | 0.00 | 15.12 | 57.90 | 94.20 | 113.10 | 130.50 | 144.42 | 158.10 | 175.02 |

● 性能曲線表

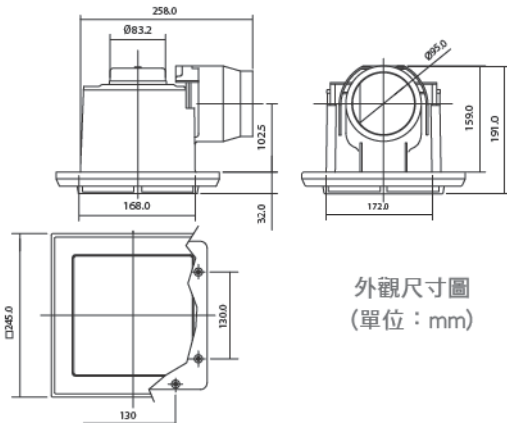


風管阻力曲線長度相當於摩阻係數 $\lambda = 0.02$ 時的直管長度

● 功能規格表

| 電容運轉式馬達 | |
|------------|-------------|
| 分離式出風口 | |
| 使用電源 | 110V/60Hz |
| 出風口尺寸 | 4" |
| 消耗功率(W) | 18.7 |
| 安裝尺寸(mm) | 235×235×200 |
| 重量(kg) | 3.7 |
| 扇葉(cm) | 14 |
| 最大排風量(CMH) | 175 |
| 最大靜壓(mmAq) | 13 |
| 噪音值(dBA) | 38 |

1. 採用高張力烤漆SPCC金屬外殼。
2. 模組化設計，方便更換馬達及保養。



- 辦公室、營業場所、浴室適用
- 適用3~4坪數



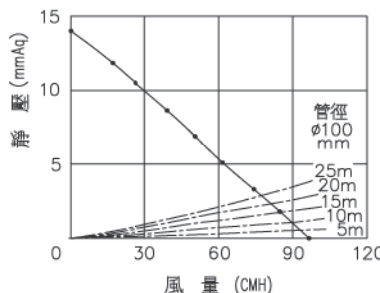
寧靜海-728

牌價：NT2880元 (110V/60Hz價)

● 靜壓風量表

| 測試值 | 1 | 2 | 3 | 4 | 5 | 6 | 7 | 8 | 9 |
|----------|-------|-------|-------|-------|-------|-------|-------|-------|-------|
| 靜壓(mmAq) | 13.70 | 11.85 | 10.50 | 8.65 | 6.90 | 5.10 | 3.50 | 1.80 | 0.00 |
| 風量(CMH) | 0.00 | 14.76 | 23.58 | 35.40 | 47.22 | 60.72 | 70.32 | 80.10 | 96.78 |

● 性能曲線表

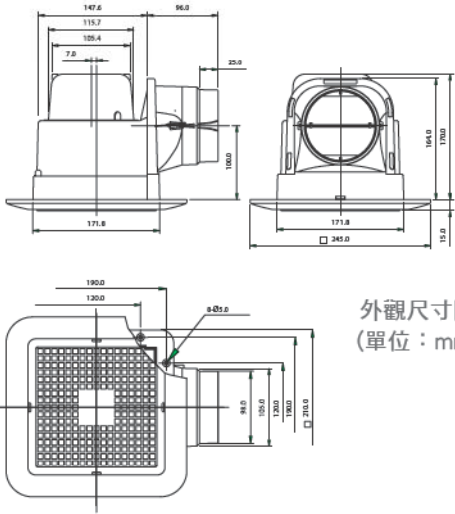


風管阻力曲線長度相當於摩阻係數 $\lambda = 0.02$ 時的直管長度

● 功能規格表

| 電容運轉式馬達 | |
|------------|-------------|
| 分離式出風口 | |
| 使用電源 | 110V/60Hz |
| 出風口尺寸 | 4" |
| 消耗功率(W) | 14 |
| 安裝尺寸(mm) | 175×175×165 |
| 重量(kg) | 2.2 |
| 扇葉(cm) | 10 |
| 最大排風量(CMH) | 96 |
| 最大靜壓(mmAq) | 14 |
| 噪音值(dBA) | 34 |

1. 馬達具耐久迴油設計。
2. 而馬達芯軸採用不易磨損之白鐵材質，且經鏡面研磨處理。



外觀尺寸圖
(單位：mm)

- 浴室適用
- 適用3~4坪數



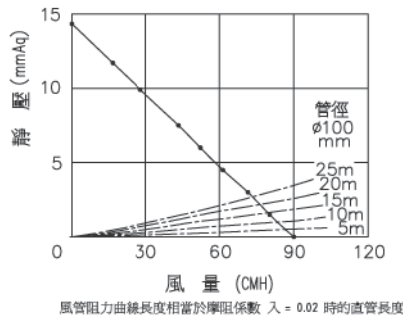
客訂品 四季-368

牌價：NT2150元 (110V/60Hz價)

● 靜壓風量表

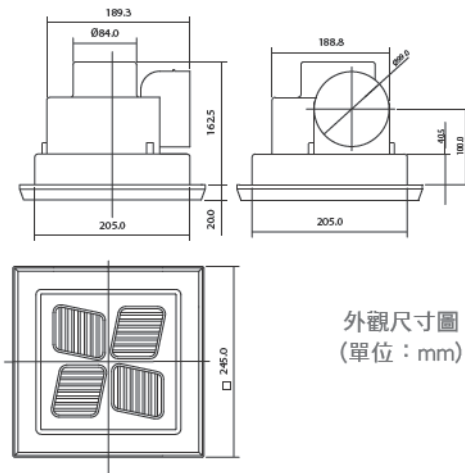
| 測試值 | 1 | 2 | 3 | 4 | 5 | 6 | 7 | 8 | 9 |
|----------|-------|-------|-------|-------|-------|-------|-------|-------|-------|
| 靜壓(mmAq) | 14.40 | 11.70 | 9.00 | 7.50 | 6.00 | 4.50 | 3.00 | 1.50 | 0.00 |
| 風量(CMH) | 0.00 | 15.78 | 33.90 | 43.32 | 52.20 | 61.44 | 71.52 | 80.22 | 90.00 |

● 性能曲線表



● 功能規格表

| 電容運轉式馬達 | |
|------------|-------------|
| 分離式出風口 | |
| 使用電源 | 110V/60Hz |
| 出風口尺寸 | 4" |
| 消耗功率(W) | 17 |
| 安裝尺寸(mm) | 175×175×175 |
| 重量(Kg) | 1.4 |
| 扇葉(cm) | 10 |
| 最大排風量(CMH) | 90 |
| 最大靜壓(mmAq) | 14 |
| 噪音值(dBA) | 34 |



外觀尺寸圖
(單位：mm)

- 浴室適用
- 適用3~4坪數



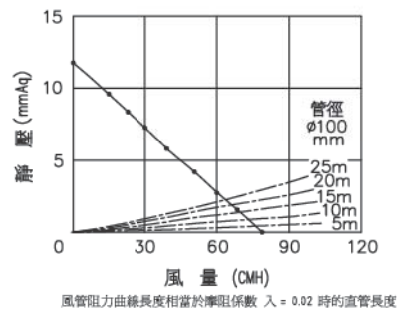
蔚藍天-328

牌價：NT1960元 (110V/60Hz價)

● 靜壓風量表

| 測試值 | 1 | 2 | 3 | 4 | 5 | 6 | 7 | 8 | 9 |
|----------|-------|-------|-------|-------|-------|-------|-------|-------|-------|
| 靜壓(mmAq) | 12.10 | 9.70 | 8.40 | 7.10 | 5.80 | 4.50 | 3.35 | 1.90 | 0.00 |
| 風量(CMH) | 0.00 | 14.82 | 23.82 | 32.34 | 42.12 | 51.24 | 57.90 | 67.74 | 81.76 |

● 性能曲線表



● 功能規格表

| 電容運轉式馬達 | |
|------------|-------------|
| 使用電源 | 110V/60Hz |
| 出風口尺寸 | 4" |
| 消耗功率(W) | 17 |
| 安裝尺寸(mm) | 210×210×167 |
| 重量(kg) | 1.4 |
| 扇葉(cm) | 10 |
| 最大排風量(CMH) | 82 |
| 最大靜壓(mmAq) | 12 |
| 噪音值(dBA) | 35 |



- 浴室適用
- 適用3~4坪數

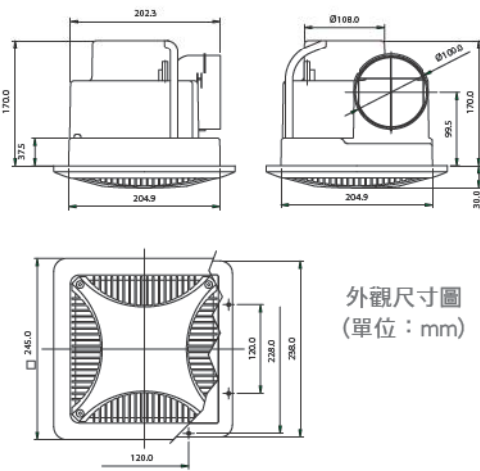


小風地-258

牌價：NT1000元（110V/60Hz價）

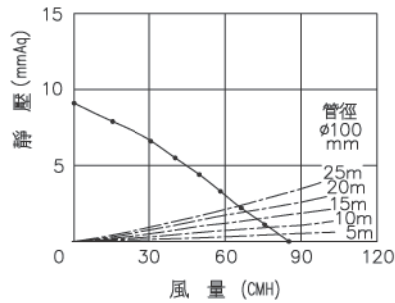
●靜壓風量表

| 測試值 | 1 | 2 | 3 | 4 | 5 | 6 | 7 | 8 | 9 |
|----------|------|-------|-------|-------|-------|-------|-------|-------|-------|
| 靜壓(mmAq) | 9.10 | 7.90 | 6.60 | 5.50 | 4.40 | 3.30 | 2.20 | 1.10 | 0.00 |
| 風量(CMH) | 0.00 | 15.06 | 30.60 | 40.32 | 48.48 | 57.54 | 66.00 | 75.60 | 85.08 |



外觀尺寸圖
(單位：mm)

●性能曲線表



●功能規格表

| 蔽極式馬達 | |
|------------|-------------|
| 使用電源 | 110V/60Hz |
| 出風口尺寸 | 4" |
| 消耗功率(W) | 25 |
| 安裝尺寸(mm) | 210×210×170 |
| 重量(Kg) | 1.4 |
| 扇葉(cm) | 10 |
| 最大排風量(CMH) | 85 |
| 最大靜壓(mmAq) | 9 |
| 噪音值(dBA) | 32 |



- 浴室適用
- 適用3~4坪數

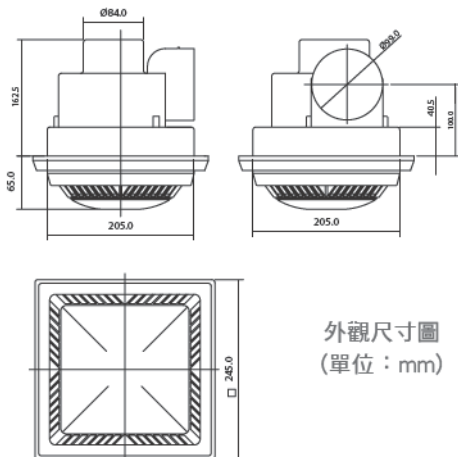


客訂品 歐風-128+L/附燈型

牌價：NT1400元（110V/60Hz價）

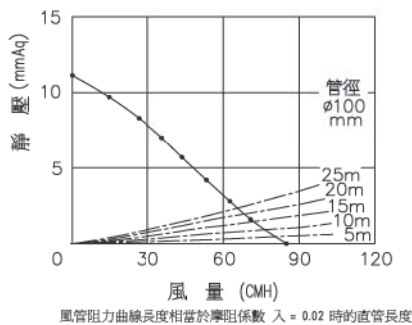
●靜壓風量表

| 測試值 | 1 | 2 | 3 | 4 | 5 | 6 | 7 | 8 | 9 |
|----------|-------|-------|-------|-------|-------|-------|-------|-------|-------|
| 靜壓(mmAq) | 11.40 | 9.70 | 8.30 | 7.00 | 5.70 | 4.20 | 2.80 | 1.40 | 0.00 |
| 風量(CMH) | 0.00 | 14.88 | 26.46 | 35.64 | 43.80 | 53.40 | 61.62 | 69.96 | 85.00 |



外觀尺寸圖
(單位：mm)

●性能曲線表



●功能規格表

| 蔽極式馬達 | |
|------------|-------------|
| 使用電源 | 110V/60Hz |
| 出風口尺寸 | 4" |
| 消耗功率(W) | 25 |
| 安裝尺寸 | 210×210×167 |
| 重量(kg) | 1.4 |
| 扇葉(cm) | 10 |
| 最大排風量(CMH) | 85 |
| 最大靜壓(mmAq) | 11 |
| 噪音值(dBA) | 38 |
| 照明電力(W) | 最大60 |



- 辦公室、營業場所、浴室適用(掛壁式)
- 適用3~4坪數



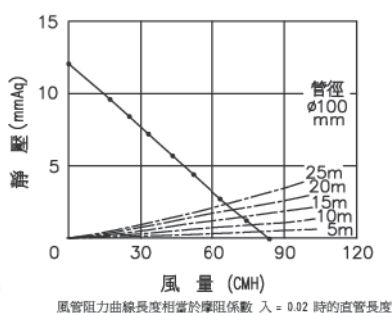
巧靜-868

牌價：NT3360元 (110V/60Hz價)

●靜壓風量表

| 測試值 | 1 | 2 | 3 | 4 | 5 | 6 | 7 | 8 | 9 |
|----------|-------|-------|-------|-------|-------|-------|-------|-------|-------|
| 靜壓(mmAq) | 12.70 | 9.50 | 8.50 | 6.90 | 5.60 | 4.30 | 3.00 | 1.50 | 0.00 |
| 風量(CMH) | 0.00 | 15.00 | 23.40 | 34.20 | 41.40 | 49.80 | 60.60 | 70.20 | 80.00 |

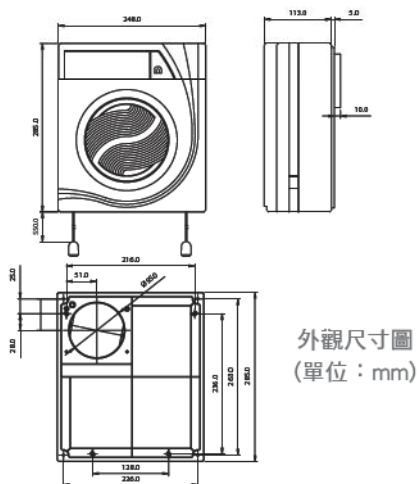
●性能曲線表



●功能規格表

| 電容運轉式馬達 | |
|------------------|-------------|
| 使用電源 | 110V/60Hz |
| 出風口尺寸 | 4" |
| 消耗功率(W) | 23W |
| 機體尺寸(mm) | 248×285×118 |
| 照明電力(W) | 最大10 |
| 安裝尺寸(窗型安裝高度)(mm) | 300~532 |
| 重量(kg) | 2.0 |
| 扇葉(cm) | 14 |
| 最大排風量(CMH) | 80 |
| 最大靜壓(mmAq) | 12 |
| 噪音值(dBA) | 35 |

1. 而馬達芯軸採用不易磨損之白鐵材質，且經鏡面研磨處理。



窗型有壓換氣扇 3041

牌價：NT3600元

新一代四翼廣角扇葉，造就了窗型有壓換氣扇優越特性，無論在大出風量、低噪音或是省電效率的表現上，完美的演出皆令人讚賞與驚艷；領先市場擺脫傳統吸排兩用的設計，更讓您快速享受新鮮空氣替換所帶來的清新感受。



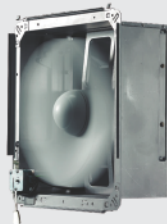
●流線造型、美觀大方

由鍍鋅鋼板，GFRPP材質所打造的堅固機體，搭配ABS材質扇葉護網，機體流線，美觀大方。



●防塵百葉窗連動裝置 超靜音、超省電

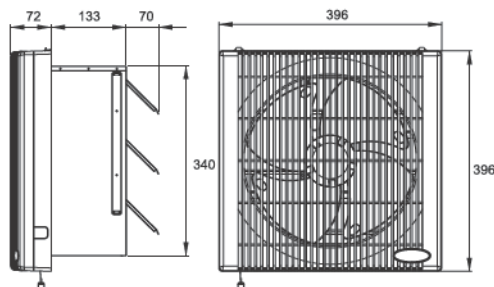
防止蚊蟲入侵，並附有防止啟閉設計，連動拉索開關操作簡便，採用高品質、高效率馬達，運轉效率佳，超省電37dBA低噪音值，超安靜。



●單向排氣、風量大、效率佳

風量大小關鍵因素在於葉扇，單排設計可在轉低速、噪音值低的條件下獲得最大的排風量，且不會引進室外的蚊蟲、灰塵、異味，室內空氣對流快速，換氣效果佳。

●外觀尺寸圖 (單位：mm)



●功能規格表

| 3041 (110V/60Hz) | | |
|------------------|-------------|------|
| 電容運轉式馬達 | | |
| 速度 | 高速 | 低速 |
| 排風量(CMH) | 870 | 600 |
| 電流(A) | 0.35 | 0.28 |
| 噪音值(dBA) | 48 | 37 |
| 消耗功率(W) | 36 | 23 |
| 安裝尺寸(mm) | 345X345X203 | |



建議安裝位置：氣窗、神明廳、客廳、廚房

1. 軸流式扇葉，風量大，37dBA低噪音值，超安靜。
2. 機身採用熱浸鍍鋅板耐久機殼，面板蓋採用高強度不易龜裂ABS材質。

3. 馬達芯軸，採用不易磨損之S45C鋼材，經特殊鏡面研磨處理。
4. 電容運轉式馬達，精密培林承載運轉，附有溫度斷電保險絲。