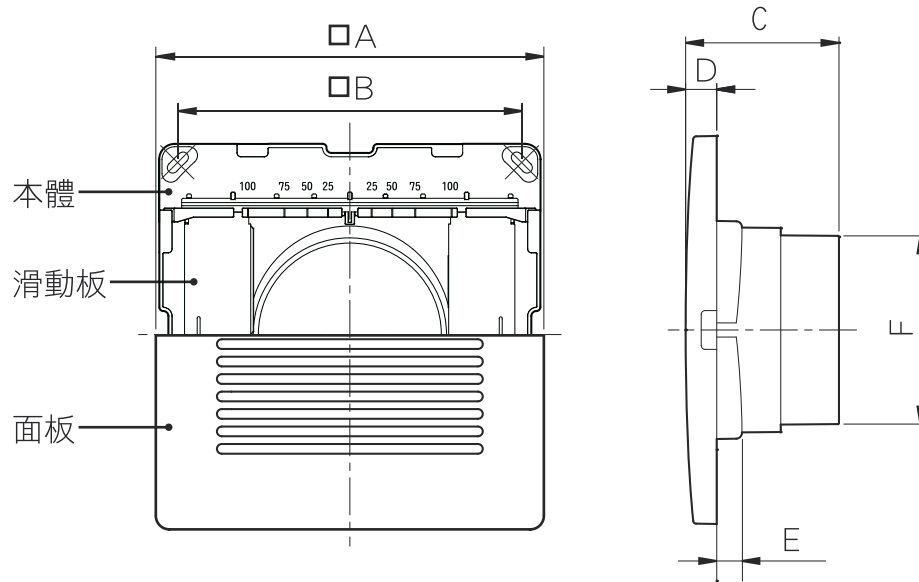


通風系統配件

可調式給排氣口



外觀尺寸圖 (單位: mm)



機型	A	B	C	D	E	F	適用風管
AN-42P	200	177	79	16	13	∅ 97	∅ 100(∅ 4")
AN-62P	256	230	97	18.5	18	∅ 144	∅ 150(∅ 6")