



SINCE 1950

阿拉斯加

空氣淨化箱

機型:FR-3538

請詳細閱讀使用說明書後再使用





閱讀後請妥善保存

使用說明書 附保證書




安全注意事項

- 在安裝之前請仔細閱讀“安全注意事項”之後再進行作業。



為預防使用者和他人受到危害，以及避免財產損失，以下說明必須遵守的事項。

■ 無視標誌內容，採用錯誤的方法造成危害和損失的程度，用以下的標誌區分說明。	■ 需要遵守的內容種類用以下圖案區分說明。
 警告 該圖案欄內的內容是“設想到可能造成死亡或重傷的情況”。	 圖案表示“不可以”、“禁止”。
 注意 該圖案欄內的內容是“設想到可能引起受傷或發生物質上損失的情況”。	 圖案表示“必須執行”、“強制”。

警告

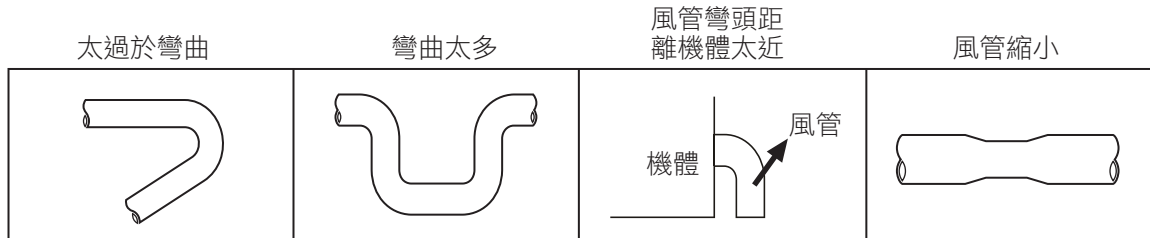
	禁止安裝在可能接觸到火焰的場所。 ■ 塑料部品變形著火，可能引起火災
	請勿在高溫 (40°C以上) 場所使用 ■ 可能導致部品變形
	請勿在浴室等溼氣比較大的場所使用。 ■ 可能導致生鏽

注意

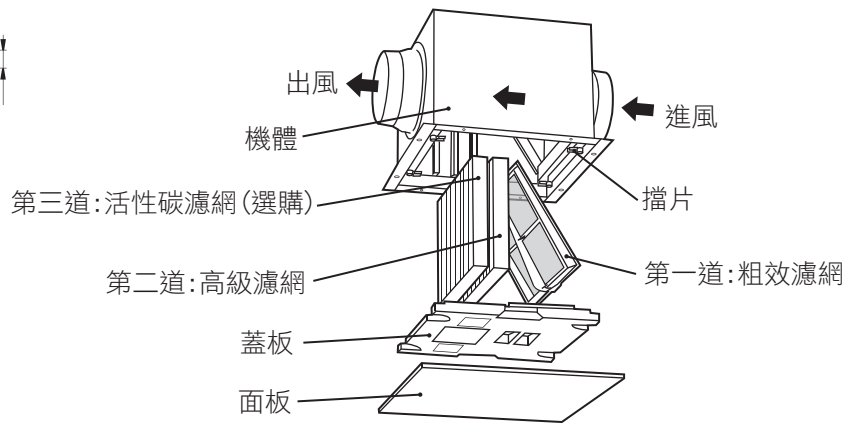
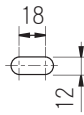
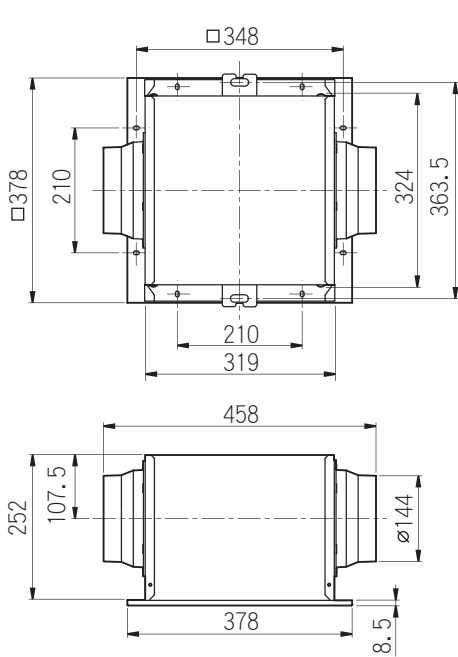
	施工作業時請戴手套板金零件有尖角易不小心造成受傷。
	安裝要在能承受重量的地方，如果強度不夠，安裝不牢固易造成掉落。

安裝注意事項

1. 本體必須確認安裝牢固。當不能確保安裝強度時，務必採取補強措施以確保足夠強度。
2. 不得擅自進行產品的改造。
3. 不得進行指定方法外的安裝。
4. 不得由設置施工單位以外的人員進行安裝。
5. 請勿採取如下配管方式。



附件和各部名稱尺寸



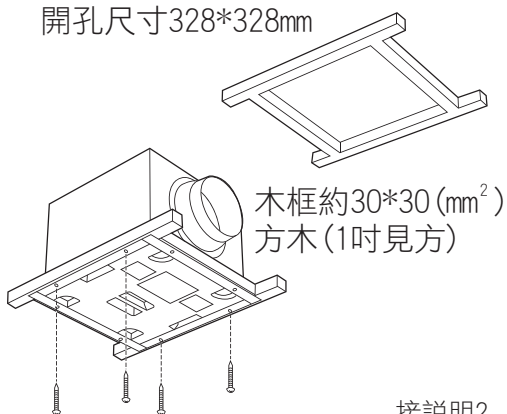
包裝箱內附件

名稱	圖示	規格	數量	用途
固定片		58*36	2	懸吊安裝使用
螺絲		M4*6	4	固定片固定於機體
自攻螺絲		∅4*25	4	機體固定

空氣淨化箱安裝

1-A 機體安裝(利用龍骨架)

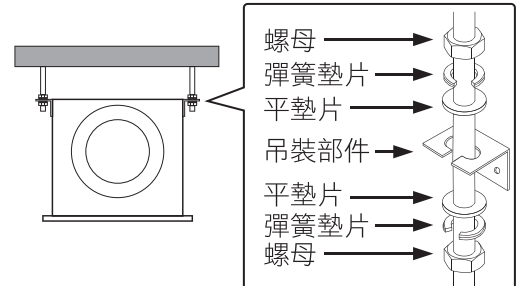
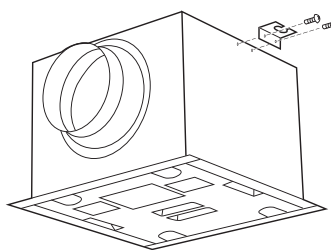
開孔尺寸328*328mm



接說明2

1-B 機體安裝(利用懸吊方式)

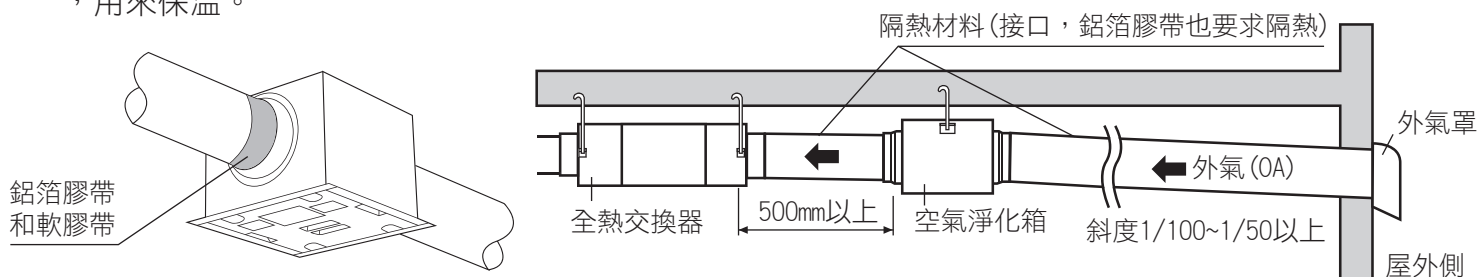
1. 將固定片(2個)用附件中的螺絲(4個)在機體上進行安裝。
2. 用M8~M10的螺栓對機體進行吊裝。風向要與蓋板上的風向箭頭一致。



接說明2

2 風管的連接與天花板的安裝

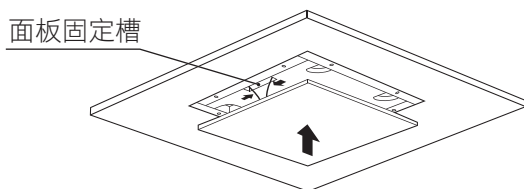
- 風管公稱直徑 $\varnothing 150\text{mm}$ (6")
- 將風管插入風口內，用鋁箔膠帶完全密封，為了防止結露，還需用軟膠帶在風口根部纏繞3圈以上，用來保溫。



當空氣淨化箱在全熱交換器 (VH-6328、VH-6338) 的外氣進入 (OA) 側安裝使用時，為避免風量降低，請將全熱交換器的外氣進入 (OA) 側的防塵網拆除。

3 面板的安裝

- 用手輕輕壓住面板兩側的彈簧向內壓，並將其放入固定槽中固定即可。



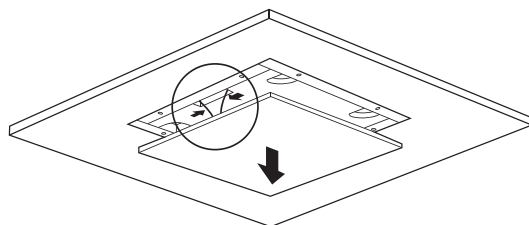
清潔與維護



- 高空作業時，要注意梯子固定牢固。
- 請使用中性清潔劑。
- 清潔後請勿加熱烘乾，易使零件變形、變質。

面板的保養

- 面板的拆卸
 1. 請先將面板向下拉出少許。
 2. 將兩側的彈簧向內壓，再將面板向下拉即可取下面板。
- 面板的清潔
拆下後的面板請用抹布擦拭。請勿直接用水沖洗。



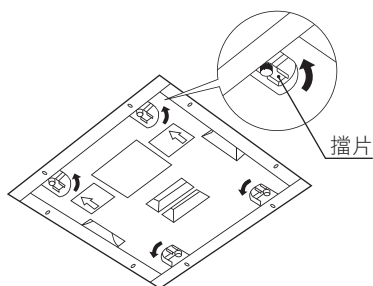
濾網的保養

濾網要定期保養

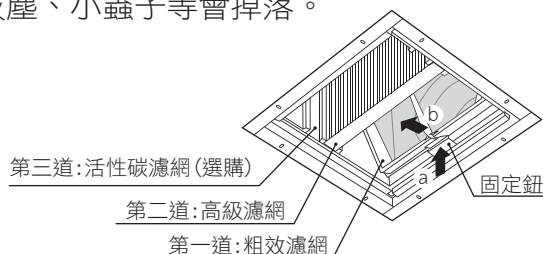
- 粗效濾網要根據地域的不同決定清洗的頻率，地域環境較惡劣的要提高清洗頻率。特別在夏末時要進行清洗。
- 高級濾網堵塞會使風量降低，在冬天會使機體風口處結露。
粗效濾網: 3個月左右 高級濾網、活性炭濾網: 1年2~4次左右 更換目標: 約1年

濾網的拆卸

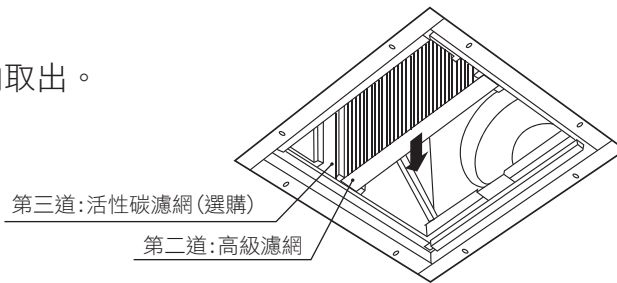
1. 依圖旋轉方向將4個擋片旋轉90°取下蓋板。



2. 依圖次序取出粗效濾網 a: 按下固定鈕 b: 往箭頭方向取出。需注意粗效濾網若傾斜過度，濾網上的灰塵、小蟲子等會掉落。



3. 高級濾網依箭頭方向取出。

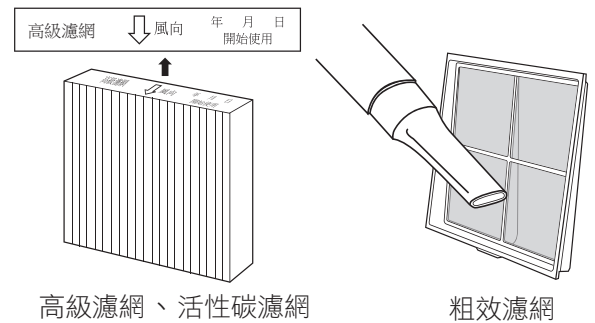


清潔污垢

- + 粗效濾網的清潔：用吸塵器吸淨表面的灰塵和小蟲。污垢嚴重的可用中性清潔劑清洗，自然風乾。
- + 高級濾網、活性炭濾網(選購)的清潔：用手輕輕彈，或用吸塵器清除灰塵。

⚠ 請勿用水清洗高級濾網、活性炭濾網(選購)

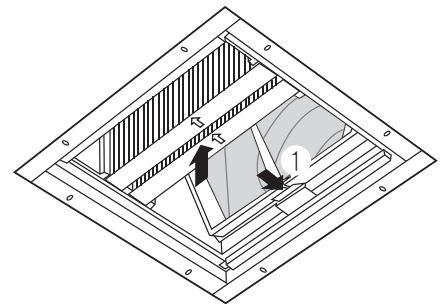
- + 高級濾網、活性炭濾網更換時，要用油性簽字筆在記錄檔案內填上開始使用的日期。



保養後的組裝

按照拆卸順序的相反順序安裝。

1. 將高級濾網、活性炭濾網(選購)插入槽中直至最底為止。
 - 濾網的風向箭頭方向要與機體的風向箭頭一致。
 - 濾網安裝位置需遵照機體內貼紙指定的凹槽。
 - 濾網用力過大會變形，安裝時要準確並慢慢插入。
2. 粗效濾網的一端先插入，將固定鈕按箭頭(1)方向裝入直到聽見“卡”的一聲為止。
3. 將蓋板蓋上(風向箭頭需與機體上箭頭一致)用擋片固定，如擋片太鬆需將螺絲鎖緊。
4. 最後將面板裝上。



<h1>保 證 書</h1>			
購買日期	年 月 日	製造番號	
經銷者章		<p>承蒙愛顧本公司產品。本保證卡享有自購買日起兩年免費服務，但如有下列情形之一者，雖在服務期內，亦得酌收成本費或服務費。</p> <ol style="list-style-type: none"> 1. 有線控制器、三切開關均不在免費服務範圍內。 2. 未於本公司網站登入保證卡、或未出示保證卡、或無購買日期、或未蓋經銷者章、或未出示入宅時間證明。 3. 使用不慎或錯誤或未依本說明書要求定期維護而導致之損壞。 4. 自行拆卸、改裝或更換非原廠零件所發生的故障。 5. 經安裝後購買人自行搬移或運送所發生破損。 6. 因天災地變或不可抗拒之外力所導致損壞。 <p>※服務後保證說明事項</p> <ol style="list-style-type: none"> 1. 保固期間內之維修，產品仍以該原保固期間予以保固。 2. 保固期間外之維修，維修零件保固為期三個月。 <p>※使用及安裝說明書務必交付給使用者。</p> <ul style="list-style-type: none"> ● 安裝的方法很重要，請委託販賣店或水電行來安裝。 ● 若電源線損壞時，必須由製造廠、或其服務處或具有類似資格人員更換，以避免危險。 	