



SINCE 1950

ALASKA

阿拉斯加全熱交換系統

多方向保溫分配器





請詳細閱讀使用說明書後再使用

閱讀後請妥善保存




使用說明書 附保證書

安全注意事項





- 在安裝之前請仔細閱讀“安全注意事項”之後再進行作業。
- 為預防使用者和他人受到危害，以及避免財產損失，以下說明必須遵守的事項。

| | |
|--|--|
| ■ 無視標誌內容，採用錯誤的方法造成危害和損失的程度，用以下的標誌區分說明。 | ■ 需要遵守的內容種類用以下圖案區分說明。 |
|  警告 該圖案欄內的內容是“設想到可能造成死亡或重傷的情況”。 |  圖案表示“不可以”、“禁止”。 |
|  注意 該圖案欄內的內容是“設想到可能引起受傷或發生物質上損失的情況”。 |  圖案表示“必須執行”、“強制”。 |

警告

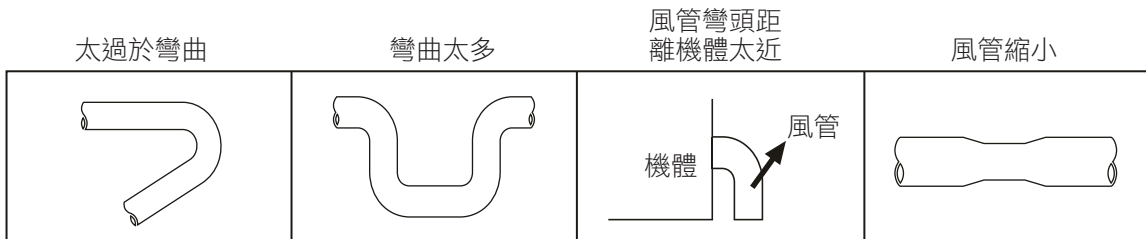
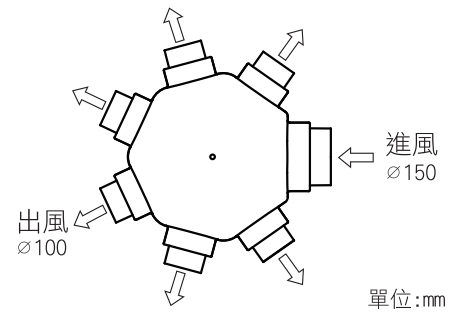
| | |
|---|---------------------------------|
|  | 安裝請委託專業人員。如自己施工操作不當易造成摔落。 |
|  | 安裝要在能承受重量的地方，如果強度不夠，安裝不牢固易造成掉落。 |
|  | 不得擅自進行產品的改造。 |

注意

| | |
|---|-----------------------------------|
|  | 請勿安裝在可燃性氣體有可能洩漏的地方。如燃氣洩漏，可能會引起火災。 |
|  | 不可安裝在潮濕或溫度高於40°C的地方。 |
|  | 不可接觸到揮發性油漆的物質。 |
|  | 禁止在有可能接觸到火焰的場所安裝。 |

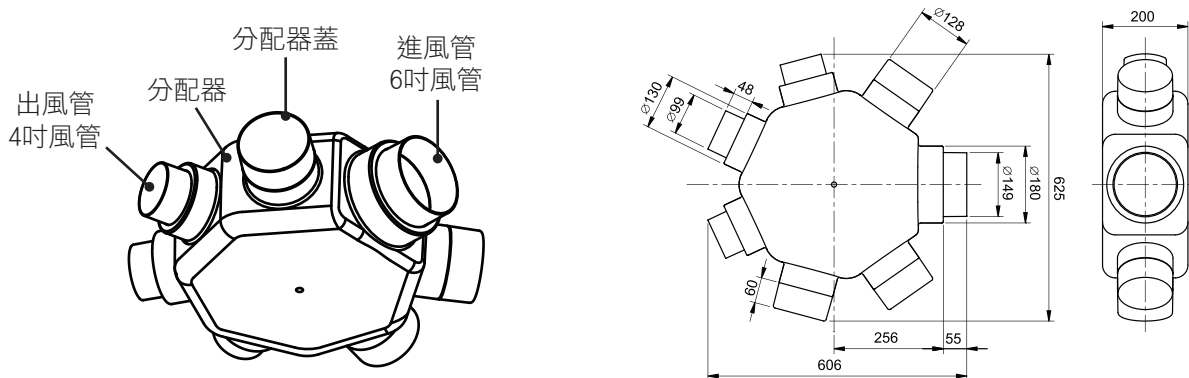
安裝注意事項

- ✦ 不可安裝在高溫（40° 含以上）的場所。
- ✦ 不得安裝在強度不夠的牆面或天花板上。
- ✦ 不可安裝在直接日照曝曬的場所，否則容易破損。
- ✦ 當不能確保安裝強度時，務必採取加固措施，以確保足夠強度。
- ✦ 軟管安裝尺寸：進風口為 $\varnothing 150\text{mm}$ （6"）；出風口為 $\varnothing 100\text{mm}$ （4"）。
- ✦ 請勿採取如下配管方式。

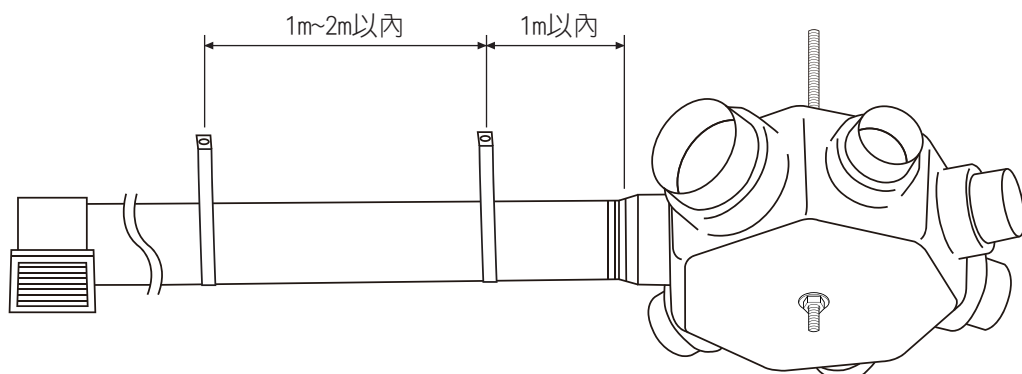


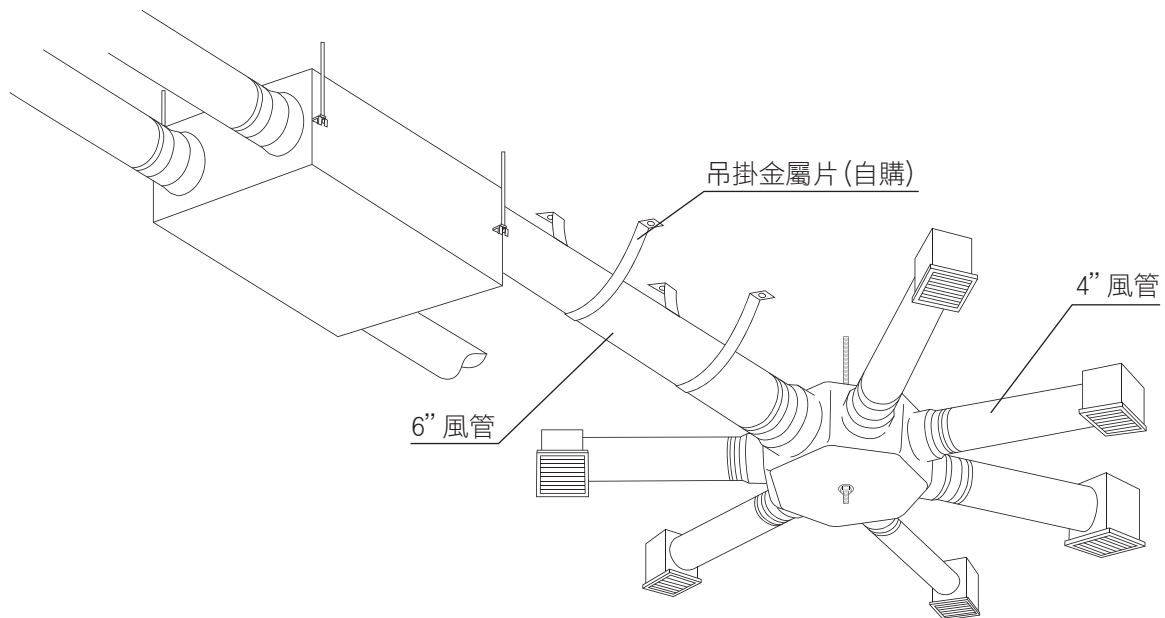
附件和各部名稱尺寸

| 名稱 | 圖示 | 規格 | 數量 | 用途 |
|--------|----|----------------------|----|-------------|
| 分配器蓋 | | $\varnothing 128*60$ | 3 | 堵住不需使用的出風口 |
| 螺桿(自購) | | M8~M10 | 1 | 將分配器安裝於天花板上 |
| 螺母(自購) | | M8~M10 | 2 | 將分配器固定於螺桿上 |
| 墊片(自購) | | M8~M10 | 2 | 將分配器固定於螺桿上 |



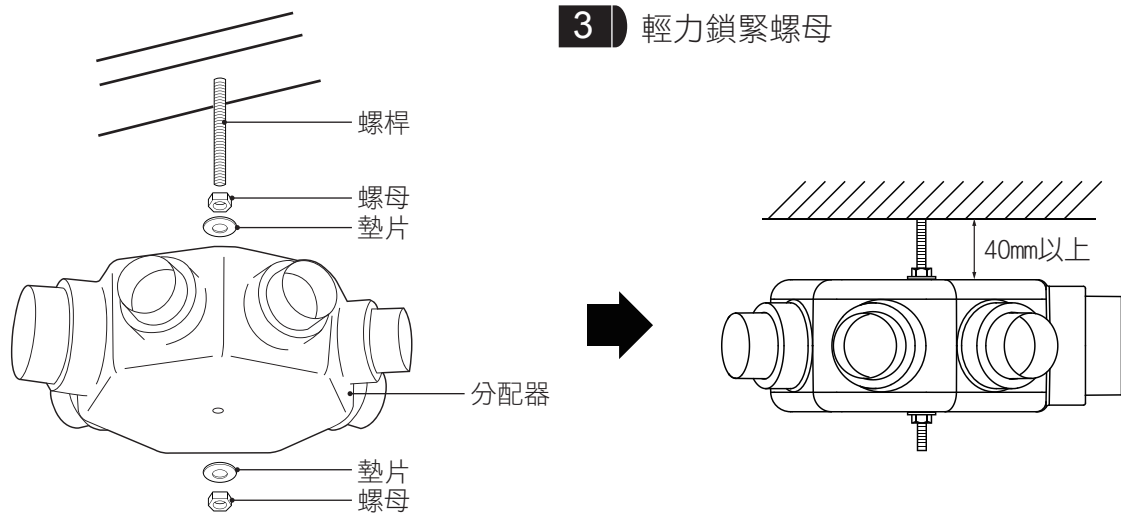
風管配管圖例





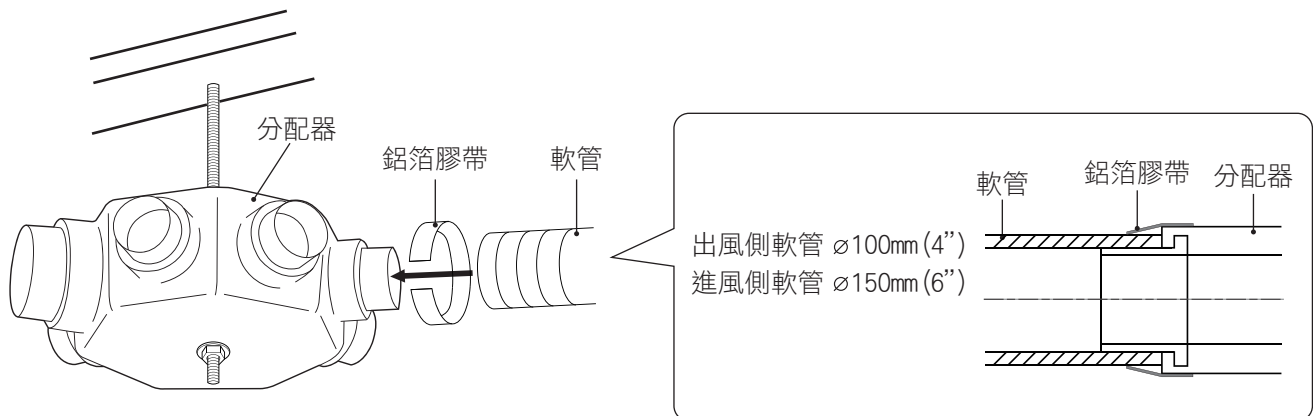
分配器安裝

- 1 安裝螺桿
- 2 在螺桿上固定分配器
- 3 輕力鎖緊螺母



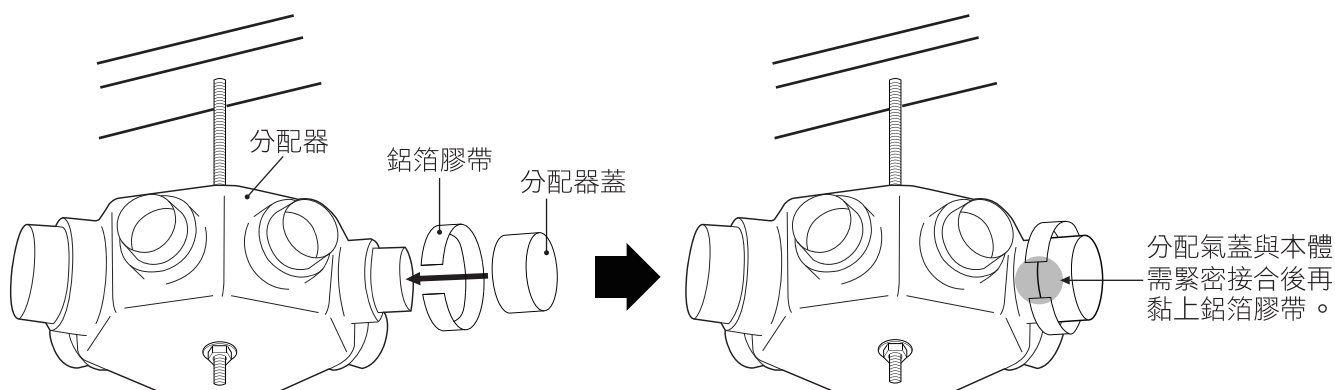
風管安裝

- 1 將軟管插入分配器裡，用鋁箔膠帶固定。



- 2** 不使用分配器的開口部用備品分配器蓋堵住，用鋁箔膠帶固定。
- + 分配氣蓋蓋緣需與本體接觸。

- + 使用分配器蓋堵住出風口時，由接近進風口處的風口以對稱的方式蓋上。
- + 偶數孔使用，需對稱使用。
- + 此分配器需開3孔以上使用。



故障診斷

設備調試及試運轉行結束後，用戶便可正常使用。若出現下列故障，在您聯絡經銷商進行維修前，可先根據下表自行排除故障。

| 現象 | 可能原因 | 解決方案 |
|---------|--------|-----------------|
| 出口處出現噪音 | 風管安裝鬆動 | 重新緊固出入口與風管連接處部位 |

保證書

| | | | |
|------|-------|--|--|
| 購買日期 | 年 月 日 | 製造番號 | |
| 經銷者章 | | <p>承蒙愛顧本公司產品。本保證卡享有自購買日起兩年免費服務，但如有下列情形之一者，雖在服務期間內，亦得酌收成本費或服務費。</p> <ol style="list-style-type: none"> 1. 未於本公司網站登入保證卡或未出示保證卡，或無購買日期或未蓋經銷者章。 2. 使用不慎或錯誤或未依本說明書要求定期維護而導致之損壞。 3. 自行改裝所發生的故障。 4. 經安裝後購買人自行搬移或運送所發生破損。 5. 因天災地變所導致損壞。 <p>※ 使用及安裝說明書務必交付給使用者。</p> <ul style="list-style-type: none"> • 安裝的方法很重要，請委託販賣店或水電行來安裝。 • 若電源線損壞時，必須由製造廠、或其服務處或具有類似資格人員更換，以避免危險。 | |