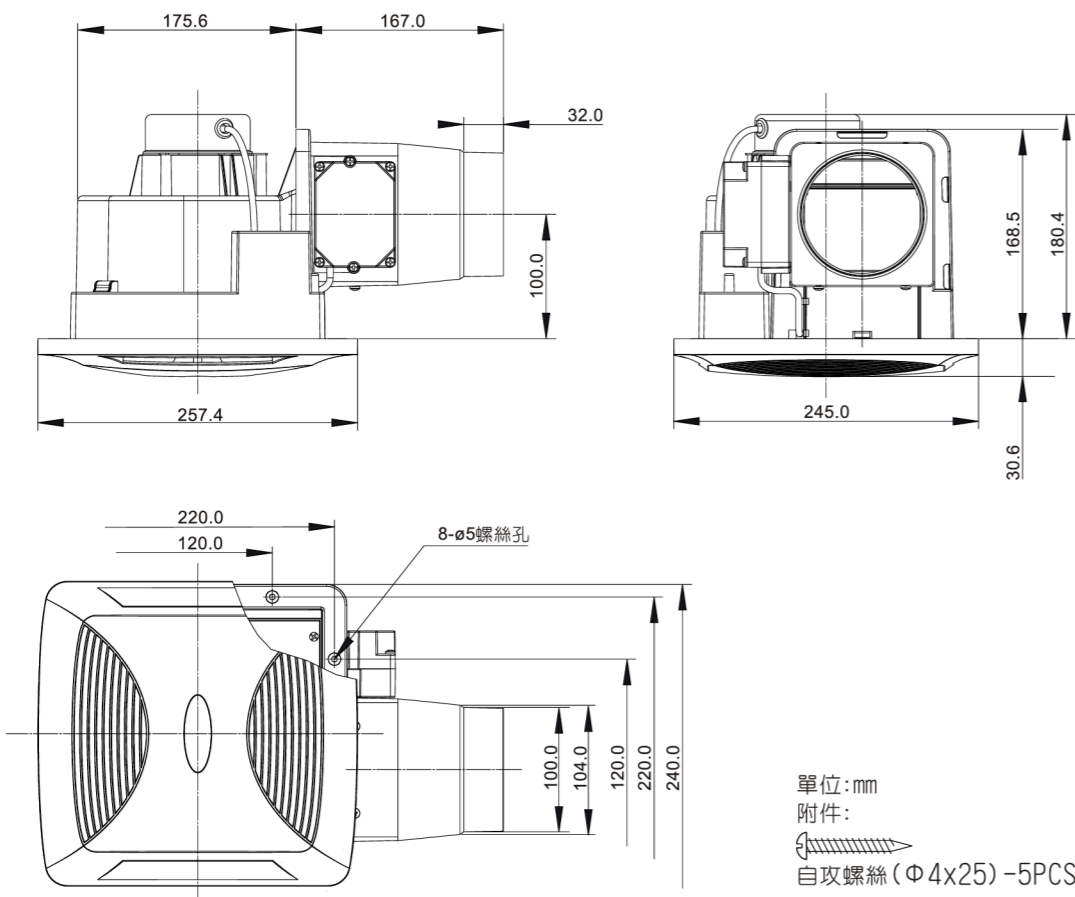


# 保 證 卡

購買日期	年 月 日	製造番號	
經 銷 者 章		<p>承蒙愛顧本公司產品。本保證卡享有自購買日起主要零件(風扇馬達)2年、一般零件1年基本保固免費服務，但如有下列情形之一者，雖在服務期間內，亦得酌收成本費與服務費。</p> <ol style="list-style-type: none"> <li>1.主要零件為風扇馬達、非主要零件之外的零件，全部均歸類為一般零件。</li> <li>2.未於本公司網站登錄保證卡、或出示本保證卡、或無購買日期、或未蓋經銷者章、或未出示入宅時間證明。</li> <li>3.使用不慎或錯誤或未依本說明書要求定期維護而導致之損壞。</li> <li>4.自行拆卸、改裝或更換非原廠零件所發生的故障。</li> <li>5.經安裝後購買人自行搬移或運送所發生破損。</li> <li>6.因天災地變或不可抗拒之外力所導致損壞。</li> </ol> <p>※服務後保證說明事項</p> <ol style="list-style-type: none"> <li>1.保固期間內之維修，產品仍以該原保固期間予以保固。</li> <li>2.保固期間外之維修，維修零件保固為期三個月。</li> </ol> <p>※使用及安裝說明務必交付給使用者。</p> <ul style="list-style-type: none"> <li>●安裝的方法很重要，請委託販賣店或水電行來安裝。</li> <li>●若電源線損壞時，必須由製造廠、或其服務處或具有類似資格人員更換，以避免發生危險。</li> </ul>	

本手冊之全部內容，本公司享有隨時修改之權利，且不另行通知。

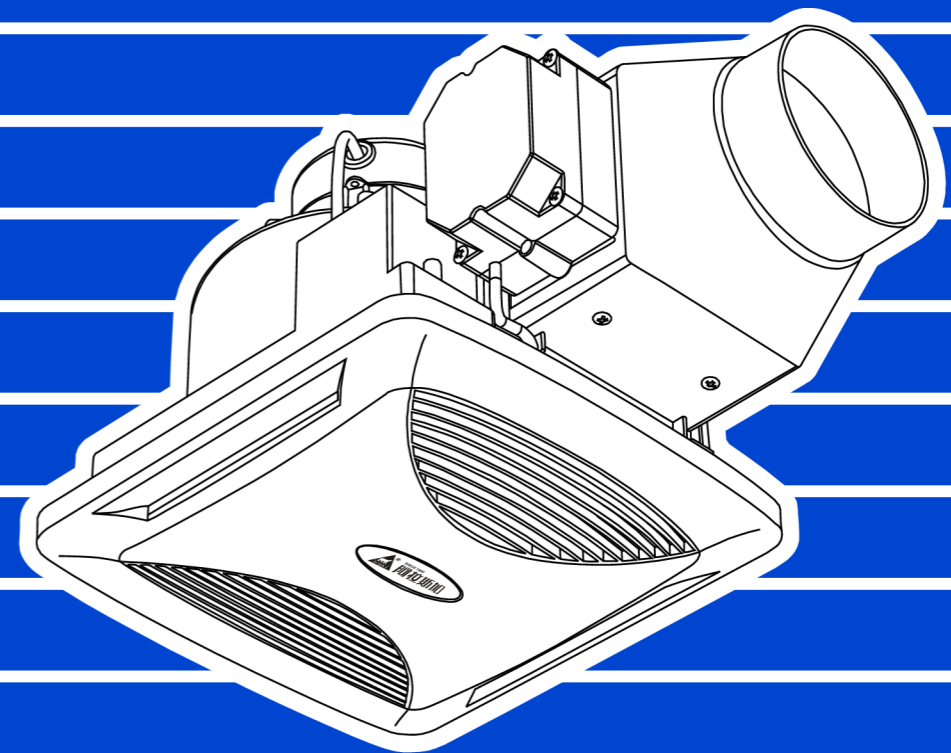
【附電動逆止閥型-708V】



恆久運轉 · 超靜音 · 高效率

## 浴室用 通風扇 安裝及使用說明書

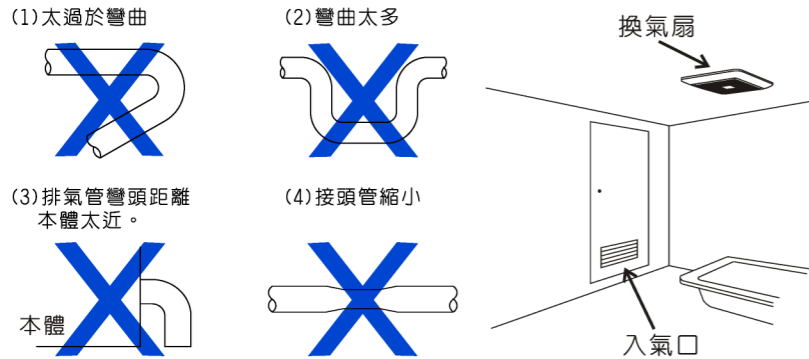
機型：AV05-02V(708V)



請詳細閱讀安裝及使用說明書後再使用  
 閱讀後請妥善保存

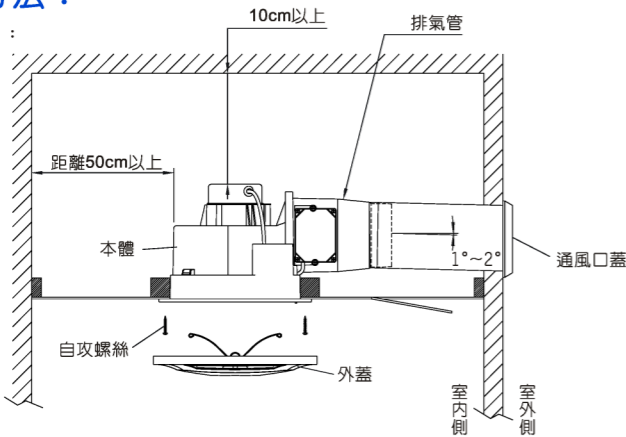
## (一) 安裝注意事項：

- 請在裝天花板之前安裝通風扇
- 安裝通風扇的地方，其強度須能承受本製品之重量。
- 安裝不良會造成異音、共鳴，請妥善裝配。
- 天花板請使用強度較佳且不易共鳴之材料(如:石膏板、甘蔗板)
- 為了不使排氣管的結露水流入浴室，請往屋外下斜 $1^{\circ}\sim 2^{\circ}$ 。
- 通風口蓋之通風抵抗，是造成風量減少及噪音之主音，請適當的選擇使用。
- 電源開關請使用雙刀單投式開關，若使用單刀式開關時，請務必將開關裝設於火線上。
- 安裝通風扇時，外蓋距地面不得低於2.5公尺。
- 安裝於水氣重的場所(如浴室)，除裝設地線外，請加裝漏電斷路器，電源開關務必設於浴室外。
- 通風扇不可裝設於瓦斯爐正上方及周圍溫度 $40^{\circ}\text{C}$ 以上之場所。
- 裝置通風扇之反方向請設置入風口以促進對流。
- 若非為輕鋼架天花板，請留維修口。
- 請勿採用如下之配管方式，它將造成風量變小，逆流板打不開及噪音高之主因：



## (二) 安裝方法：

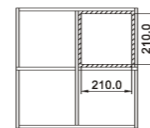
### ■ 安裝參考圖：



### ■ 安裝步驟

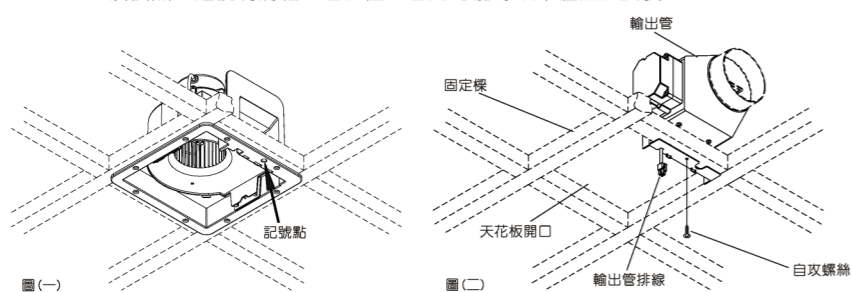
#### 1. 釘製固定框

- 請使用能承受製品重量的補強材料來固定週邊。(如右圖)
- 固定框請用30mm見方之木條釘製。
- 框內尺寸：210mm 見方。



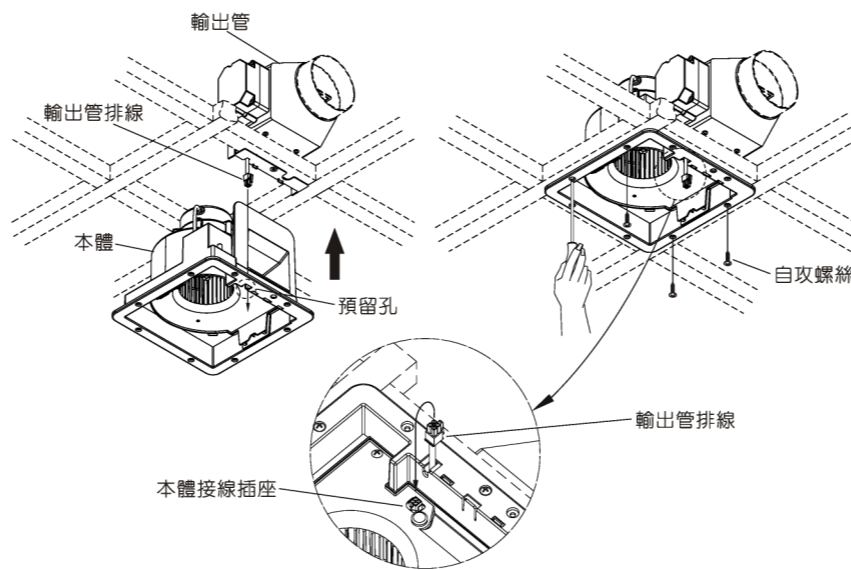
#### 2. 輸出管之安裝

- 將本體放入固定框中，依左圖箭頭所指之孔位，在固定框上做好記號，然後取下本體。圖(一)
- 以所附之自攻螺絲鎖在剛才之記號處，將輸出管確實固定在固定框上。圖(二)
- ※須依照上述說明將輸出管定位，否則可能導致本體無法安裝。



### 3. 固定本體

- 將本體沿著輸出管之滑槽嵌入，以4支自攻螺絲固定鎖緊。
- 將輸出管排線端子頭插入本體之接線插座。
- ※注意輸出管之排線，需確實穿入本體預留孔。

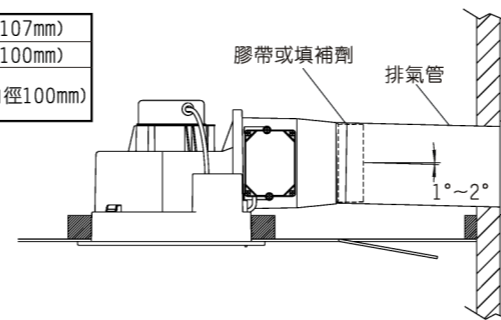


### 4. 安裝排氣管

- 排氣管與輸出管接續處請用膠帶或填補劑密封。
- 排氣管請向屋外向下傾斜 $1^{\circ}\sim 2^{\circ}$ 。

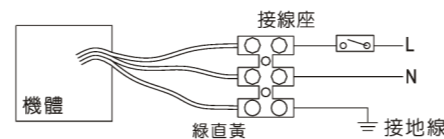
#### ※排氣管選用參考表

PVC 管	VU $\phi 100$ (內徑107mm)
	VP $\phi 100$ (內徑100mm)
鋁製螺旋管	公稱內徑 $\phi 100$ (內徑100mm)



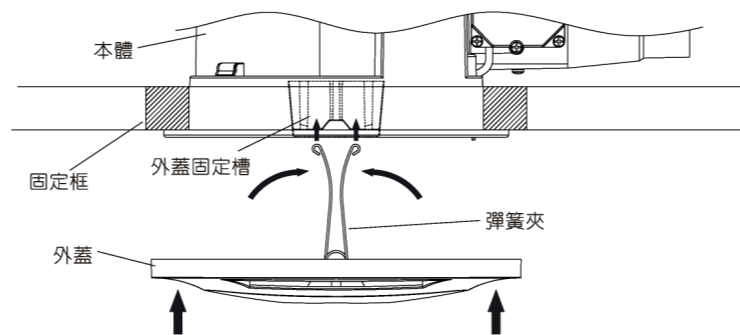
### 5. 電氣配線

- 請遵守室內配線規則及電氣設備基準裝配。



### 6. 外蓋配置

- 壓縮外蓋上的彈簧夾，並插入本體之外蓋固定槽內。
- 將外蓋緩緩推入。



## (三) 使用與維護：

### ■ 使用方法

- 進入浴室前後開啓通風扇，可充分除去濕氣，保持浴室，廁所之衛生。
- 使用壁上開關來控制換氣扇之「運轉」或「停止」。

### ■ 維護-在不太髒時，就請擦拭清理乾淨。

- 維護前請務必關掉電源。
- 本體內部請勿自行拆開。

#### 1. 拆卸外蓋

- 請依照安裝外蓋步驟反方向進行。

#### 2. 清理擦拭

- 請先以柔軟之擦拭布或軟毛刷，將外蓋髒污之部份清理乾淨。
- 以乾淨之擦拭布在溶有中性清潔劑之溫水中潤濕擰乾之後，擦拭外蓋，再用清水潤濕在擦拭一遍，表面不可有清潔劑殘留。
- 本體毋須拆下來，請用浸有中性清潔劑的布擦拭乾淨即可，表面不可有清潔劑殘留。

### ■ 注意事項

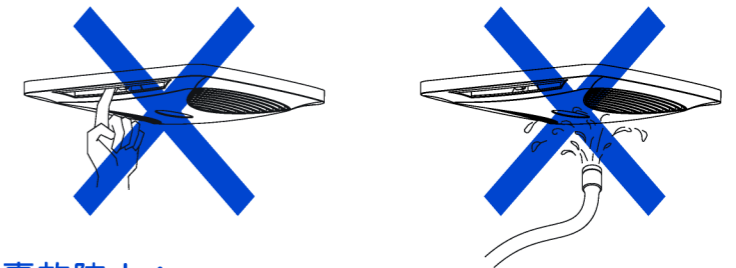
- 馬達等電氣零件勿噴到水，閉免故障或觸電。
- 勿使用甲苯、燈油、去污粉或鹼性肥皂，避免變色。
- 使用化學抹布，請注意該說明書上說明。
- 勿使用 $60^{\circ}\text{C}$ 以上之熱水，避免塑膠零件變形。

### ■ 異味阻斷型換氣扇運轉特別說明

- 未開啓電源時，電動逆止閥的位置會處於關閉狀態，以防止異味進入室內。
- 開啓電源時，此時會出現電動逆止閥瞬間運轉的聲響，且換氣扇會等到電動逆止閥完全開啓，時間約8秒鐘才會開始運轉，這是正常的現象，請安心使用。
- 關閉電源時，此時會出現電動逆止閥瞬間關閉的聲響，這是正常的現象，請安心使用。

## (四) 安全事項：

- ※運轉中請勿將手指伸入外蓋內以免受傷。
- ※機體請勿噴到水，會造成馬達故障。



## (五) 事故防止：

- ※為了使用上的安全，若有以下症狀及其它異常時，為了防止事故發生，請速切斷電源並向販賣店請求修理或檢查。
- ※絕對不要自行修理，以免發生危險。
- 打開電源，扇葉經常不迴轉。
- 運轉中產生異音及不正常振動。
- 有臭味發生。
- 其他異常現象。
- ※即使無上述之症狀異常時，使用4-5年之通風扇，為了安全，應請人做安全檢查。

## (六) 故障處理：

現象	診斷	對策
打開電源後不迴轉	是否保險絲斷掉	請販賣店修理
	扇葉是否被異物卡住(如：蟑螂、老鼠...)	請拆下外蓋清洗