



®

SINCE 1950

阿拉斯加

直立式 窗型進氣機 使用說明書

AS-5768

AS-5368

AS-5268

AS-5768

AS-5368

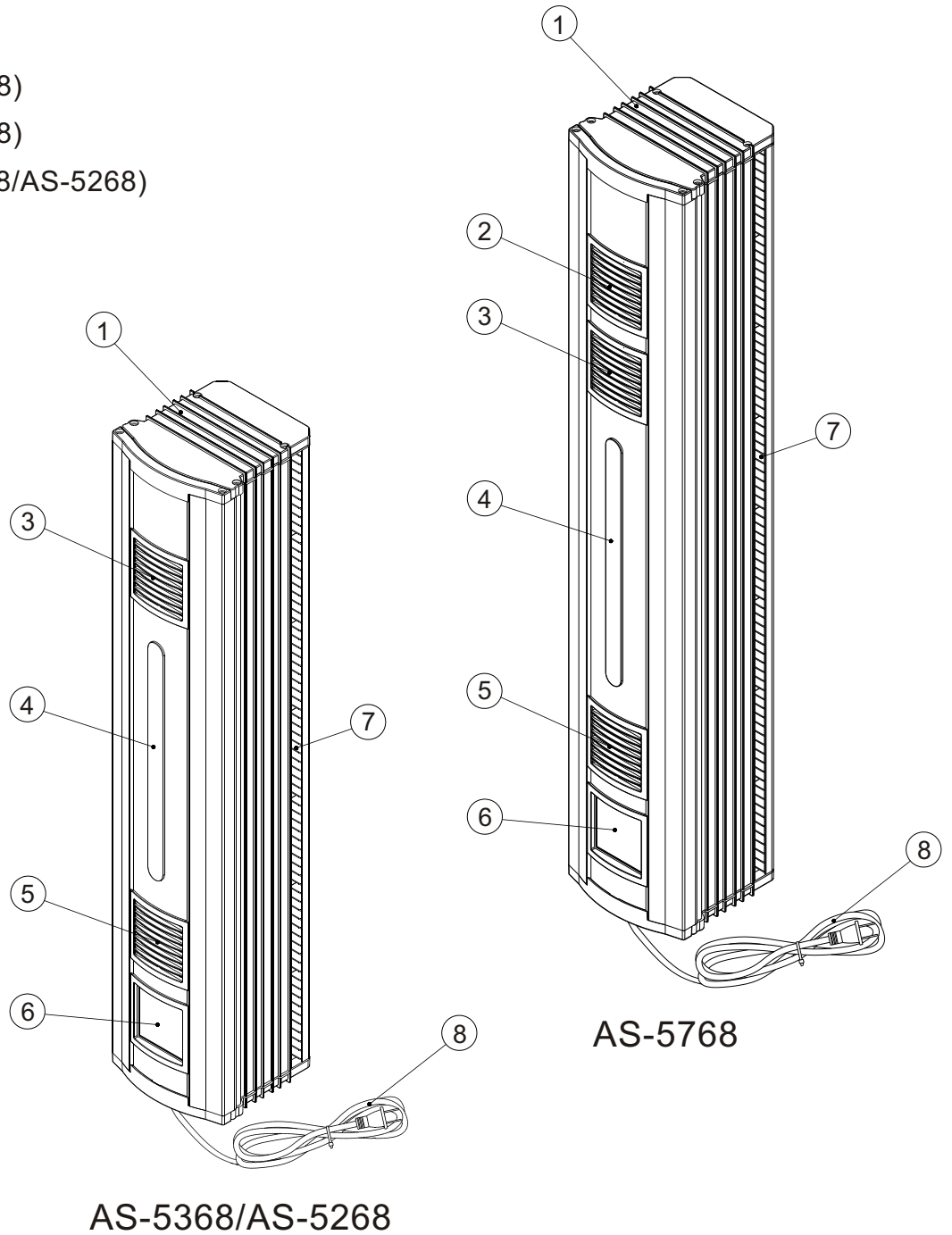
AS-5268



請詳細閱讀使用說明書後再使用
閱讀後請妥善保存

一. 各部名稱

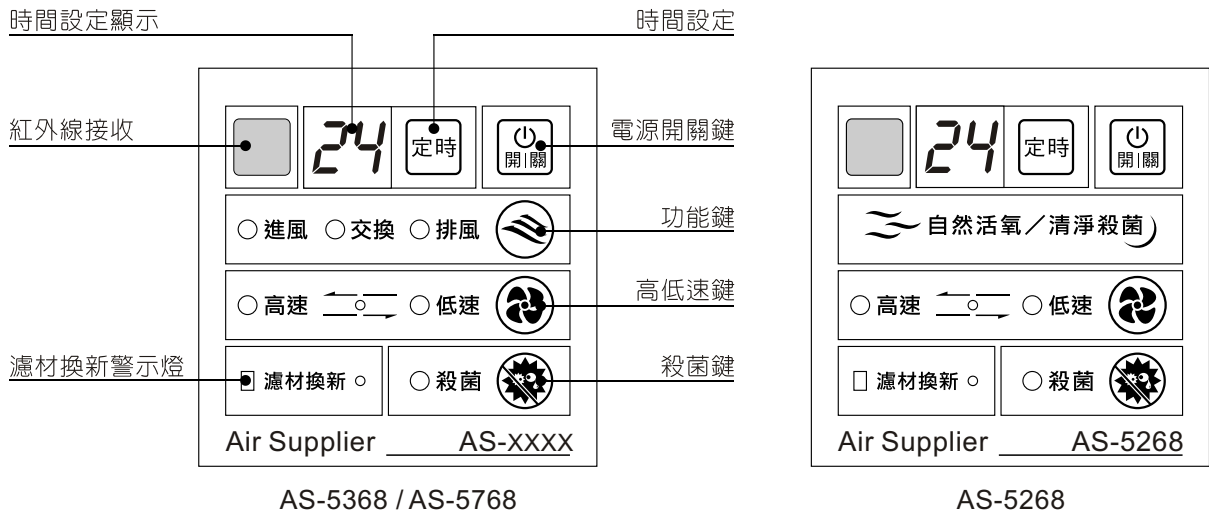
- 1.機體
- 2.排氣口 (AS-5768)
- 3.排氣口 (AS-5368)
- 進氣口 (AS-5768/AS-5268)
- 4.光觸媒殺菌燈罩
- 5.進氣口
- 6.操作面板
- 7.遮雨片
- 8.電源線








二. 產品規格

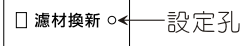

型號	電源	總消耗功率	殺菌燈 消耗功率	進氣風量(m ³ /min)		排氣風量(m ³ /min)		重量
				高速	低速	高速	低速	
AS-5768 (二進一出)	110VAC/60Hz	40W	10W	1.5	0.8	1.0	0.5	9.5kg
AS-5368 (一進一出)	110VAC/60Hz	25W	10W	1.0	0.5	1.0	0.5	8.0kg
AS-5268 (二進)	110VAC/60Hz	40W	10W	1.5	0.8			8.0kg

三. 操作面板



四. 使用方法

功能	操作方法	功能說明
電源開關鍵 	按“電源開關”鍵功能啓動，按第二次則關閉所有功能。	做開機、關機用。
功能鍵 <進氣><交換><排氣> 	第一次開機自動設定<進氣>功能。每按一次由 <進氣> → <交換> → <排氣> 循環操作。	AS-5768 <進氣>紅色LED燈亮起，開始淨化室外空氣引進室內。 <交換>綠色LED燈亮起，五分鐘進氣(因有兩個進氣扇)、十分鐘排氣，交替循環室內外空氣。 <排氣>黃色LED燈亮起，開始排出室內髒污空氣。
		AS-5368 <進氣>紅色LED燈亮起，開始淨化室外空氣引進室內。 <交換>綠色LED燈亮起，十分鐘進氣、十分鐘排氣，交替循環室內外空氣。 <排氣>黃色LED燈亮起，開始排出室內髒污空氣。
		AS-5268 在開關啓動後，即執行<進氣>功能，並無LED顯示。此機型並無<交換><排氣>功能。
高/低速鍵 <高速><低速> 	第一次開機自動設定<高速>功能。每按一次由 <高速> → <低速> 循環操作。	<高速>紅色LED燈亮起，以高速運轉。 <低速>綠色LED燈亮起，以低速運轉。
定時鍵 	第一次開機則以“24”顯示。每按一次由 01 → 02 → ... → 12 → 24 循環操作，每次增加為一小時。LED顯示數字閃爍為5秒鐘，閃爍停止則為設定確認完畢。持續按住兩秒，可直接設定為24小時連續運轉。	使用者可按“定時”鍵，自行設定運轉時間，亦可設定為24小時(連續運轉)。設定時間會依據剩餘時數顯示於數字型LED上。設定時間用完，則自動停止運轉。
殺菌鍵 	第一次開機則連動點亮光觸媒殺菌燈管，按“殺菌”鍵則燈管熄滅。	<殺菌>橙色LED燈亮起時，則殺菌燈管點亮進行空氣殺菌過濾。 <殺菌>橙色LED燈滅時，則殺菌燈管不啓動點亮。

功能	操作方法	功能說明
濾材換新	濾材換新後，須按壓設定孔，警示燈才會熄滅並重新計算濾材使用時效。 	正常情況使用中LED燈不亮，<進氣><交換→進氣>功能使時間累積超過3000小時後，LED燈閃爍不停，表示濾材已使用過久、失效阻塞，應儘快換新。
系統復歸設定	以 $\phi 1.5\text{mm}$ 以下之細棒伸入隱藏孔，輕按一下。 	當機後重新設定，使系統復歸原始狀態。
隱藏式設定	按"電源開關"鍵，關閉所有功能。同時按壓"定時"與"高低速"鍵3秒，則數字型LED會顯示"30"(原始設定3000小時)，按"定時"鍵可自行設定，最多可設定至"50"(則為5000小時)，最少可設定"10"(則為1000小時)。	可依照使用環境不同需求，自行設定濾材使用時效之計算，以免造成耗材之不必要的浪費。

※上述功能或設定，關機後再開機，則會從上次開機設定之狀態下開始(記憶設定功能)。

五. 清潔與維護

本體內部請勿自行拆卸。

維護前請務必關掉電源，拔掉插頭。

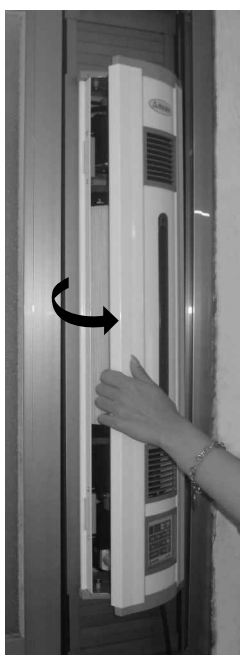
外蓋清理擦拭:

請以柔軟之擦拭布或軟毛刷，將外蓋髒污部份清理乾淨。

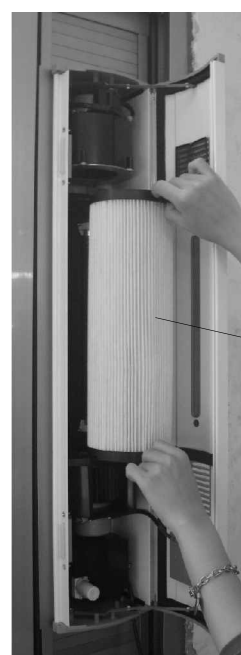
以乾淨之擦拭布在溶有中性清潔劑之溫水中，潤溼擰乾之後擦拭外蓋，再用清水潤溼之擦拭布擦拭一遍，表面不可有清潔劑殘留。

耗材更新:

1. 掀開外蓋(由左側拉開)
(圖一)。



(圖一)



筒狀濾網

(圖二)

2. 濾材換新:

更換筒狀高密度濾網

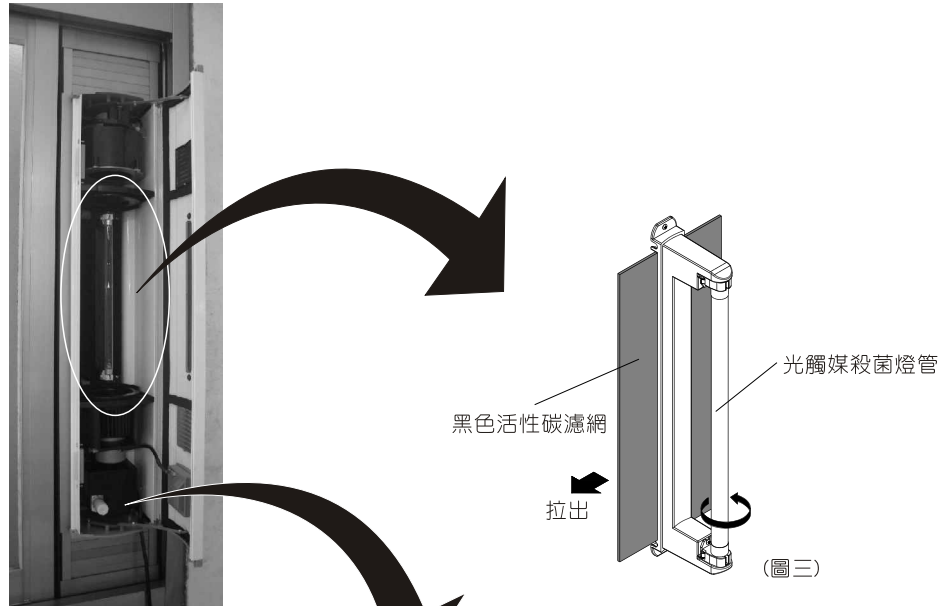
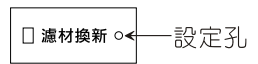
以手指拉住筒狀濾網兩側之把手(圖二)，將筒狀濾網輕輕拉出，再將新的筒狀濾嵌入裝回即可。

更換黑色活性炭濾網

將內部之黑色活性炭濾網(圖三)取出(建議先取下光觸媒殺菌燈管-步驟3)，再依序裝回。

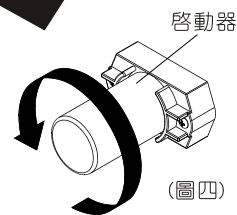
※ 筒狀高密度濾網及黑色活性炭濾網，長時間使用過後無法還原，必須拋棄更新。

※ 特別注意:濾材換新後，須重新設定，並以 $\phi 1.5\text{mm}$ 以下之細棒伸入操作面板之濾材換新設定孔(如右圖所示)按一下後，警示燈就會熄滅並重新計算濾材使用時效(每次計時3000小時)。



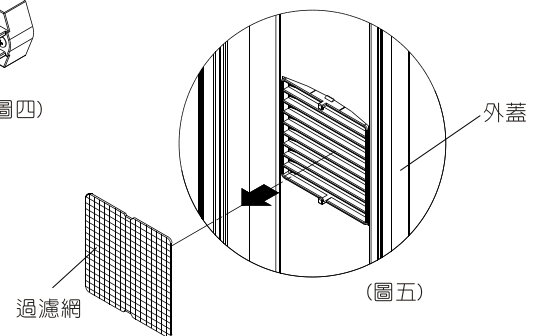
3. 換裝光觸媒殺菌燈管:

先輕拉出筒狀高密度濾網(圖二)。
再輕輕旋下光觸媒殺菌燈管(圖三)。
將新的燈管裝回原處即可。



4. 更換啓動器:

以逆時針方向旋下啓動器(圖四)。
換新後再以順時針方向裝回。



5. 清洗過濾網:

將外蓋之過濾網取下(圖五)。
清洗過濾網並將過濾網陰乾，不可曝曬在陽光底下或高溫下。
將過濾網裝回原處。

6. 更新耗材後蓋上外蓋即可。

維護後重新將電源插頭插上，按下"電源開關"鍵，便可開始啟動運轉。

注意

本產品之耗材皆關係到產品結構運作，請務必與販賣公司聯絡購買更換，千萬不要自行更換不同廠牌型號，以免造成使用上之損壞。

安全注意事項:

機體內部之馬達等電氣零件請勿噴到水，避免造成故障或發生觸電之危險。
除了更換耗材之外，勿自行拆卸機體內部零件，造成機件損壞。

六. 事故防止

為了使用上的安全，若有以下症狀及其他異常時，為了防止事故發生，請速切斷電源，並向販賣店請求修理或檢查。

請絕對不要自行修理，以免發生危險。

打開電源，扇葉經常不迴轉。

運轉中產生異音及不正常震動。

有臭味產生。

其他異常現象。

※即使無上述之症狀異常時，使用2~3年之通風機，為了安全，應向販賣店聯絡，請人做安全檢查。

七. 故障處理

現象	診斷	對策
按"電源開關"鍵卻不運轉	是否停電	待供電恢復
	LED不亮	再按"電源開關"鍵試試看/請販賣店修理
	電源插頭是否脫落	將電源插頭重新插好
LED不依操作方式顯示	操作面板故障或異常	以細鐵條或牙籤伸入系統復歸之隱藏孔輕按一下。 
運轉聲音變大	過濾網使用過久、阻塞	向販賣店聯絡購買，自行更換濾材
光觸媒殺菌燈管不亮	是否燈管燒壞	向販賣店聯絡購買更換
	是否啟動器損壞	向販賣店聯絡購買自行更換 (同日光燈用10W 15W 20W之啟動器)

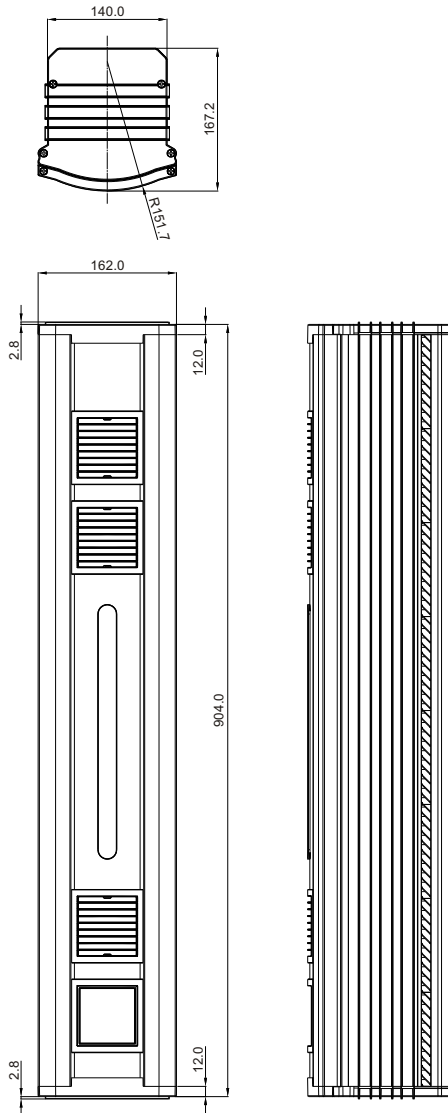
保 證 卡

購買日期	年 月 日	製造番號	
經 銷 者 章		◎ 附 記	
		<p>承蒙愛顧本公司產品。本保證卡享有自購買日起二年免費服務，但如有下列情形之一者，雖在服務期間內，亦得酌收成本費與服務費。</p> <ol style="list-style-type: none"> 1. 有線控制器、無線控制器均不在免費範圍內。 2. 未於本公司網站登錄保證卡或出示本保證卡，或無購買日期或未蓋經銷者章。 3. 使用不慎或錯誤或未依本說明書要求定期維護而導致之損壞。 4. 自行改裝所發生的故障。 5. 經安裝後購買人自行搬移或運送所發生破損。 6. 因天災地變所導致損壞。 	

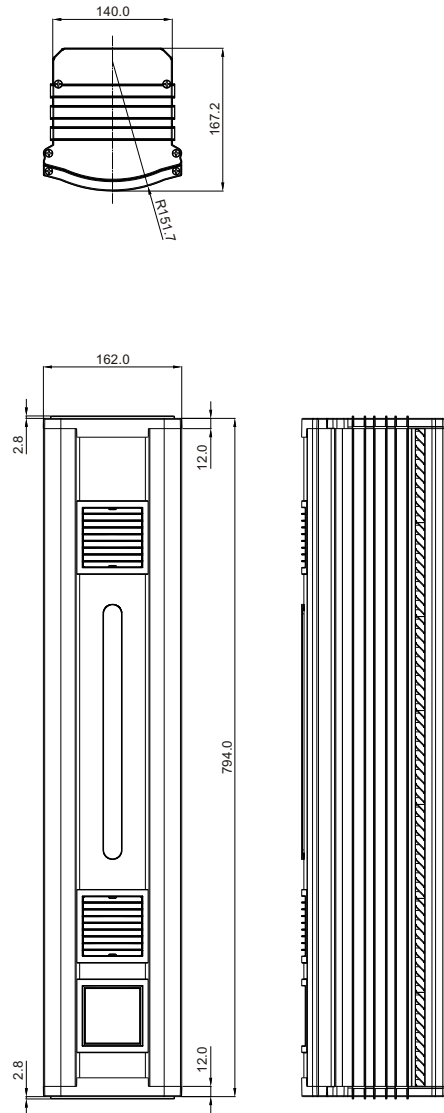
※使用及安裝說明務必交付給使用者。

註：1. 電源線不可私自更換，以避免發生危險。

2. 本手冊之全部內容，本公司享有隨時修改之權利，且不另行通知。



AS-5768



AS-5268 / AS-5368