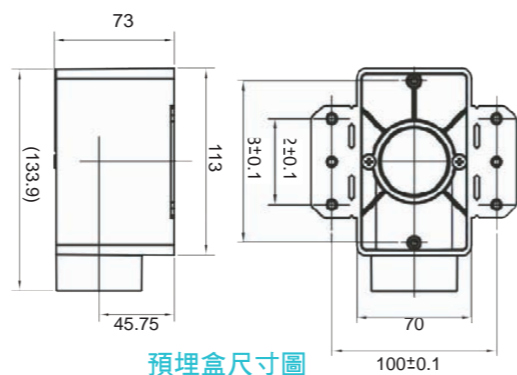
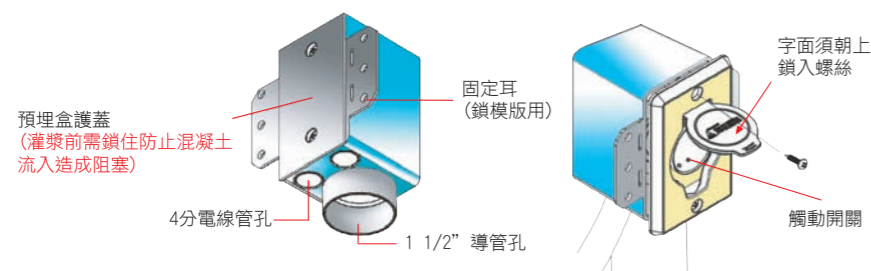


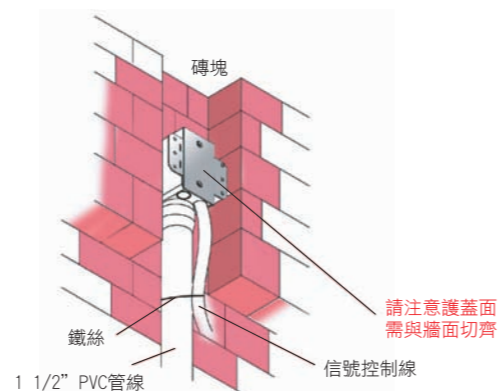
+ 預埋盒結構圖



+ 預埋盒安裝

磚牆施工方式與步驟

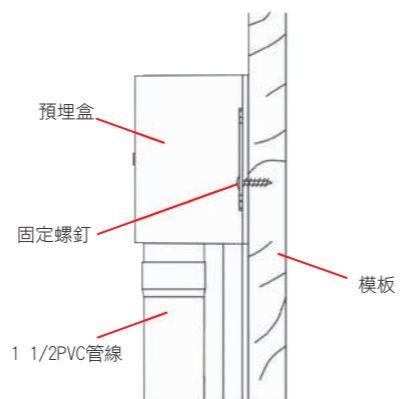
1. 依預埋盒位置，將PVC管線與信號控制線固定於牆上。
2. 離地面30cm裝妥預埋盒。
3. 砌磚將預埋盒牢牢固定住。
4. 牆面粉刷之後再接上信號線與吸口面板，方式如下：
 - a. 將預埋盒的護蓋取下。
 - b. 將2條信號線的線分別纏繞上吸口面板上的2支螺絲，再鎖上。
 - c. 將吸孔面板上的中文字朝上鎖入即完成。



RC隔間牆施工方式與步驟

混凝土澆注前

1. 選定離地面約30cm的位置裝置預埋盒。
2. 先將PVC管線與信號線拉好固定於預埋盒中。
3. 以固定螺絲釘穿過預埋盒的固定耳，將預埋盒固定於模板上然後準備澆注工作。

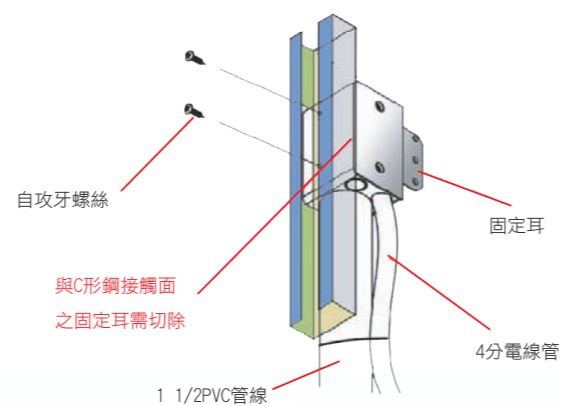


混凝土澆注後

1. 板模小心拆除後。然後準備粉飾牆面裝潢工作。
2. 取下護蓋。然後流程與磚牆之施工方式同

輕隔間施工方式與步驟

1. 選定離地面30cm的位置準備固定預埋盒。
2. 將預埋盒正面與C形鋼切齊，再使用攻牙螺絲將預埋盒本體與C形鋼固定住。
3. 待石膏板貼合後則準備接線工作，與磚牆之施工方式同。



裝潢及牆壁粉飾工程厚度應在1.2cm以內，否則會漏氣，若大於1.2cm時可購買 吸口面板轉接頭 施工。

安裝配件



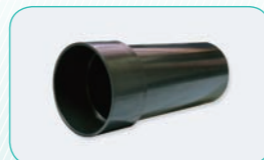
預埋盒(選購)



吸口面板(選購)



訊號線端子座



吸口面板轉接頭(選購)



開關把手電子軟管 10米(選購)

阿拉斯加內外分離吸塵系統

— 清靜吸塵 · 廢氣在外 —



www.alaska.com.tw



ACV-5045、ACV-6045適用

+ 規劃與施工手冊

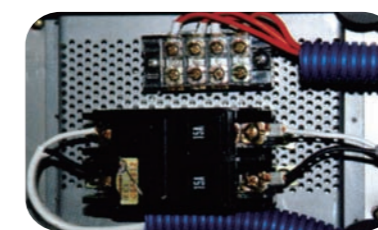
感謝您使用阿拉斯加內外分離吸塵系統，本系統由主機系統、配管系統及配件系統所組成，採配管預埋式工法，故配管之規劃與施工將影響本系統運作之效能，請確實參照本施工手冊規劃與施工說明施做，謝謝。

+ 系統規劃

阿拉斯加內外分離吸塵系統功能的運作與發揮，關鍵在於事前完善的規劃主機設置點、預埋盒位置之選擇以及預埋PVC管的預先配置。

+ 主機規劃

1. 電源及開關箱
 - 需使用220V電源。
 - 訊號端子臺與電源開關安裝於同一開關箱內。
2. 適合的安裝地點(主機為IPX4防水保護等級)
 - 安裝於室外(須有遮蔽物)。
 - 後院、中庭、露台、陽台、地下室、車庫皆宜。
3. 主機理想的安裝距離
 - 離地面30公分，離天花板至少50公分，離牆面至少30公分。
 - 主機與接管A須為活動式組裝，不可黏死，可用寬膠帶做防漏氣處理。



訊號端子臺與電源開關



主機理想的安裝距離

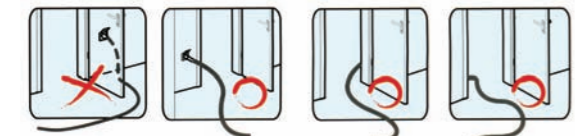
+ 室內預埋盒規劃

1. 伸縮軟管可伸長至10公尺，建議以九公尺為半徑考慮涵蓋範圍。
2. 預埋盒位置可比照開關或插座規劃位置。
3. 預埋盒請不要設置在一面牆的中間位置。
4. 預埋盒理想固定的位置是走道旁、門旁或樓梯階梯邊。
5. 注意開門方向，門下緣不可壓到伸縮軟管。

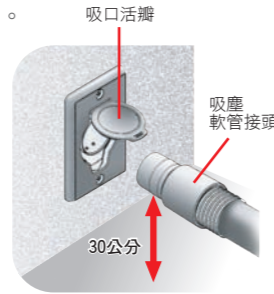


伸縮軟管

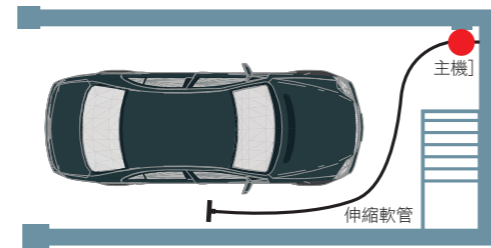
使用時，請注意伸縮軟管管身勿呈現90°彎角，此舉會造成吸力降低，出現阻塞狀況，因而使主機停機。



6. 吸口插座離地面30cm為宜，有特殊需求可至70cm。
7. 車庫請不要忘記設置。

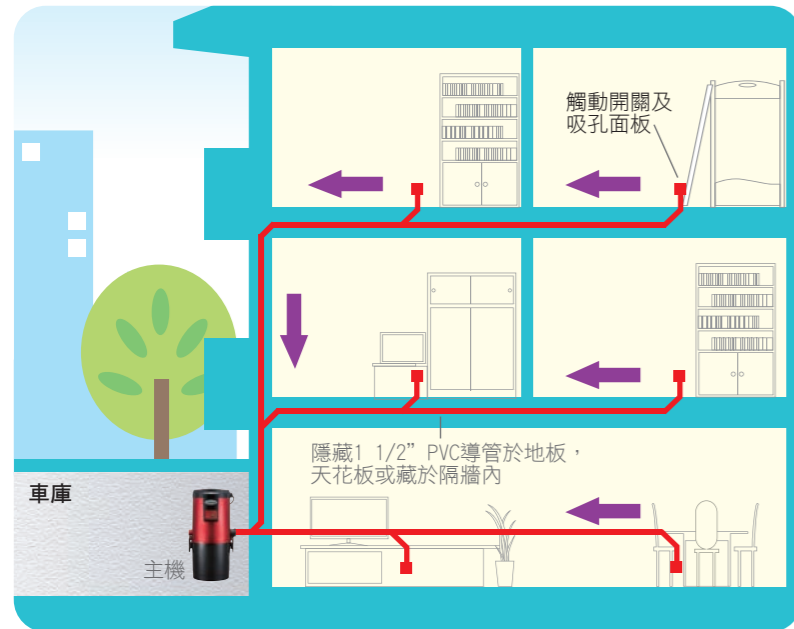


離地距離



車庫安裝

+ 預埋管規劃



預埋管路線示意圖

1. 請注意管線必須是垂直或水平走向。
2. 隱藏1 1/2" PVC導管於地板、天花板或藏於隔牆內。
3. 請使用1 1/2" 1052號A管，40mm X 1.8mm。
4. 管路最長45公尺，從主機至最遠端吸口面板之實際管路長。

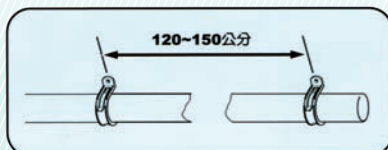


PVC導管示意圖

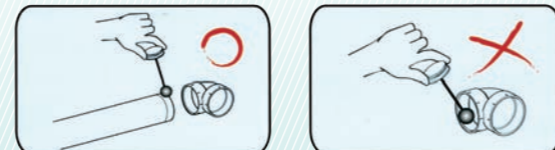
5. 彎角只能使用45度斜T之接頭，不可使用90度接頭或T型三通及燒彎處理，以避免嚴重壓損及可使灰塵易掉落主管理中，即使走天花板管路也不會囤積灰塵。



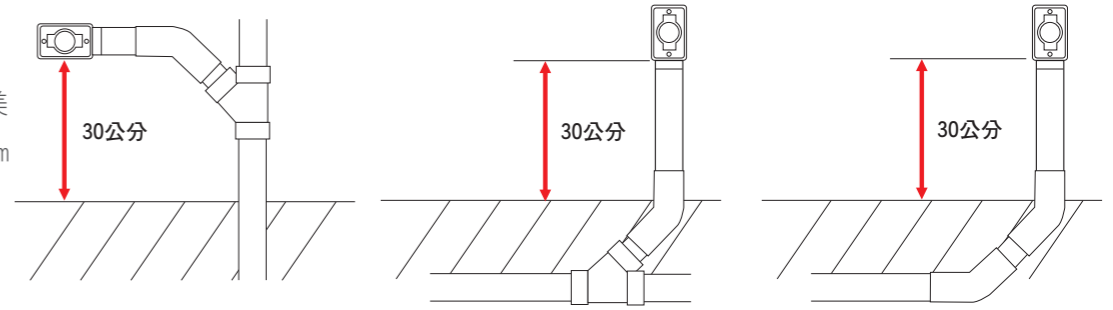
6. 管線每120~150cm使用支架固定。(輕隔間工法)



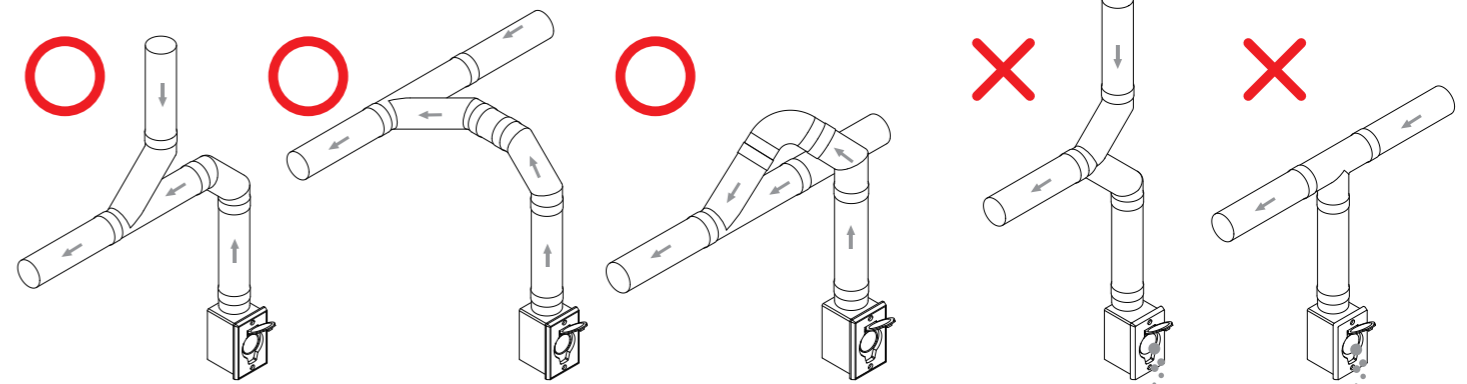
7. 管線內部請勿使用銜接之溶劑。



8. 2樓以上，為使用方便美觀，吸孔位置以離地30cm高之壁面處為宜。



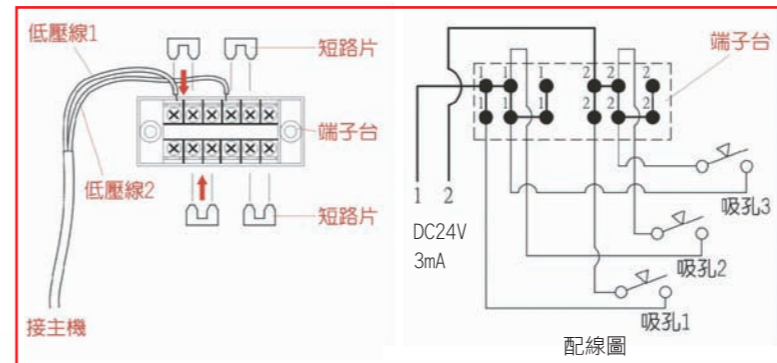
9. 預埋管正確安裝方式(與主機同一層樓)。



10. PVC管線接頭須緊密，嚴防破洞漏氣。

+ 預埋信號線規劃

1. 室內訊號線請使用1.25mm平方的電線。
2. 請用4分PVC管保護，並沿著吸塵管線平行配置至開關箱位置，兩管需用細鐵絲固定。
3. 預埋盒預留15cm的控制線，主機處預留45cm的控制線，便於控制開關連接。
4. 信號線配線圖。



低壓訊號線裝入端子台的方法：

- (1) 將任一橘色撥片往上方推，再將訊號線的一端插入圓孔中，即可完成第一條訊號線的裝置。
- (2) 將另一個橘色撥片往上方推，再將另一條訊號線的一端插入另一個圓孔中，即可完成第二條訊號線的裝置。



● 低壓訊號線建議使用20AWG，約1.4mm線徑即可，不需要過粗。

5. 訊號線至開關箱內之端子台並聯。



6. 室內信號線不可在吸口面板間串聯，更不可接到一般電源上，請將兩條訊號線個別鎖在吸口面板不同之訊號螺絲上。

