

® SINCE 1950



阿拉斯加

ACV-5045

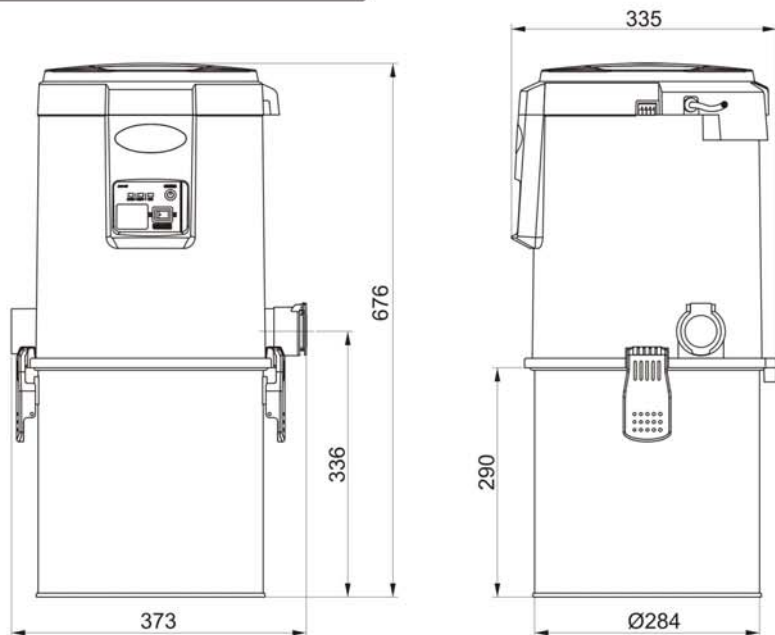
ACV-6045

# 中央集塵 - 分離式吸塵系統

## 操作說明書



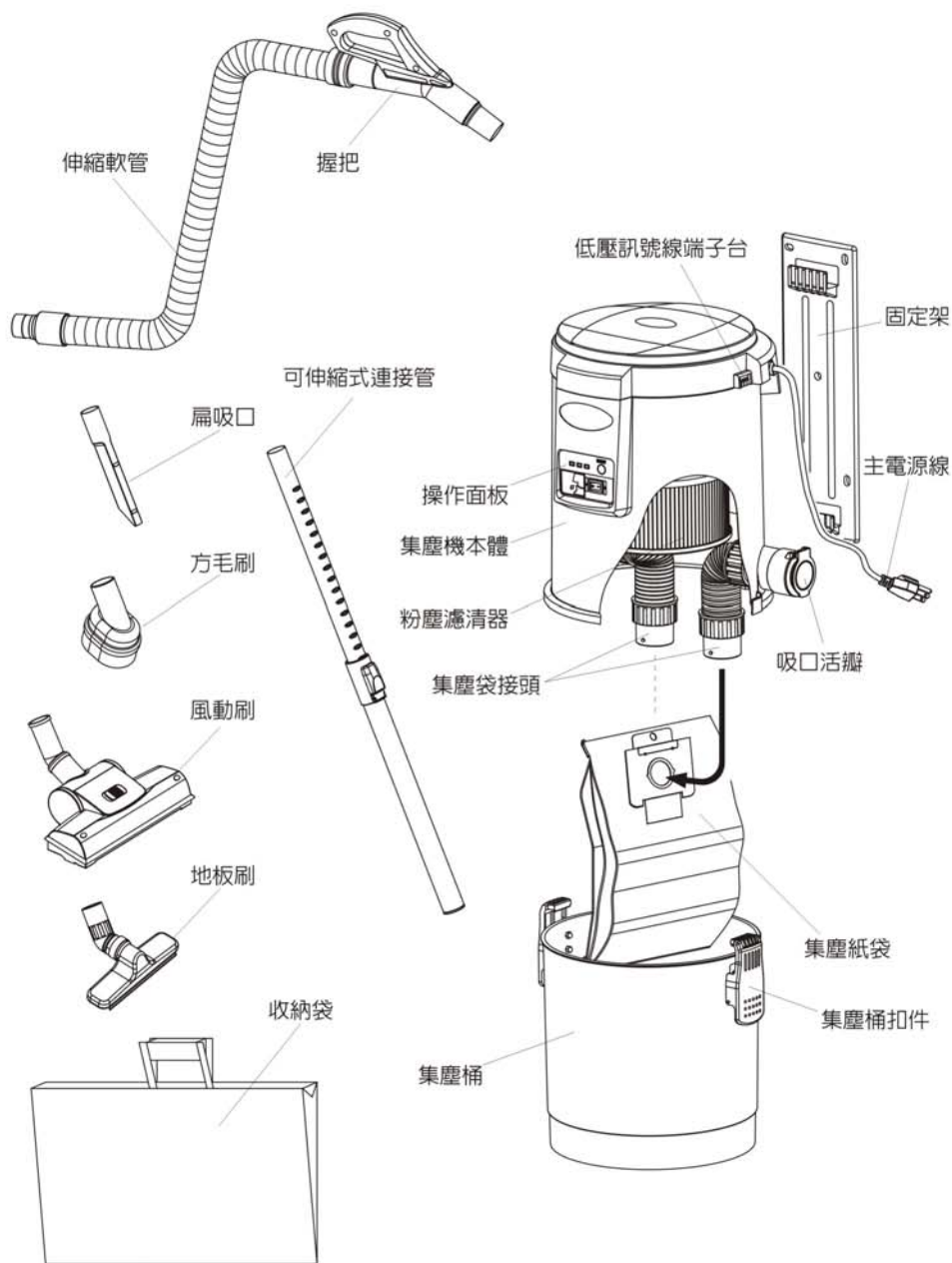
## 外觀尺寸



## 性能表

型號 (MODELS)	ACV-5045/6045
空氣功率 (Air watt)	380
適用坪數 (總和)	80
管路長 (m)	45
水吸力 (英吋)	105"
空氣流量 (m <sup>3</sup> /hr)	204
主過濾	高密度醫療級過濾紙
次層過濾	聚丙烯纖維 Filter
馬達規格 Ametek	1300W
電流 (安培)	5.7
電壓 (伏特)	220~230V 50/60 Hz
活門數量	5
集塵筒容量 (加侖)	4.5
過濾袋容量 (公升)	7.5
噪音值 (dBA)	68
重量 (Kg)	ACV-5045: 7.5公斤 ACV-6045: 9公斤
主機體積 (長 x 寬 x 高 / mm)	373x335x676 (mm)

# 零組件



## 重要安全指示

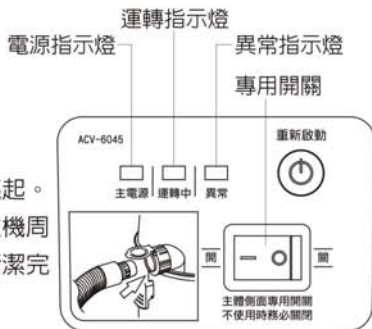
》使用您的中央吸塵系統時，請先詳閱所有指示：

 <ul style="list-style-type: none"><li>●此中央集塵系統為專屬室內乾式吸塵用途，不可用來吸附水槽或水缸有含液體的場所。</li></ul>	 <ul style="list-style-type: none"><li>●作吸塵工作前需檢查集塵袋與纖維過濾紙filter是否安裝定位，以免使灰塵吸入馬達內造成故障。</li></ul>
 <ul style="list-style-type: none"><li>●禁止吸附煙頭或煙灰會導致燃燒的易燃物質。</li></ul>	
 <ul style="list-style-type: none"><li>●嚴禁吸附高揮發性之化學溶解物質如乙醚、甲醛等物質。</li></ul>	 <ul style="list-style-type: none"><li>●啟動本機時前請檢查集塵紙袋是否吸塵已滿需更換，並確認安裝定位後才可啟動。</li></ul>
 <ul style="list-style-type: none"><li>●請確實將電源插頭接上220V/60Hz的電源，並擁有獨立的電源開關箱。</li></ul>	 <ul style="list-style-type: none"><li>●啟動本機時必須注意操作面板異常指示燈是否有亮著，若沒有則可安心啟動。</li></ul>
 <ul style="list-style-type: none"><li>●不用時或維修時，要把吸塵軟管拔出。</li></ul>	 <ul style="list-style-type: none"><li>●請勿吸取尖銳形物品例如玻璃碎片等。</li></ul>
 <ul style="list-style-type: none"><li>●維修前必須將電源開關切至“關”的位置或將電源插頭拔除。</li></ul>	 <ul style="list-style-type: none"><li>●在機台旁 1 公尺以內勿放易燃物品。</li></ul>
 <ul style="list-style-type: none"><li>●手潮濕時不可碰吸塵軟管、插孔及主動力機組。</li></ul>	 <ul style="list-style-type: none"><li>●機體內的橘色纖維過濾紙 (filter) 不可用水洗滌。</li></ul>
 <ul style="list-style-type: none"><li>●不可把任何物品放入排氣口，使用時不可有異物堵住馬達排氣口。</li></ul>	 <ul style="list-style-type: none"><li>●主機需安裝地線。</li></ul>
 <ul style="list-style-type: none"><li>●拔除吸塵軟管時，必須將壁上吸孔活瓣掀開再握住軟管接頭拔除，請勿硬拉。</li></ul>	 <ul style="list-style-type: none"><li>●請勿將異物放入壁上吸口插座內防止管路阻塞。</li></ul>
 <ul style="list-style-type: none"><li>●除更換集塵紙袋之外禁止拆卸機組部分，有任何性能問題請聯絡經銷廠商。</li></ul>	 <ul style="list-style-type: none"><li>●請依本手冊指示的方式使用各種附件，使用後請放回收納袋以免遺失。</li></ul>

## 吸塵工作前作業

### 》開啟動力機組電源：

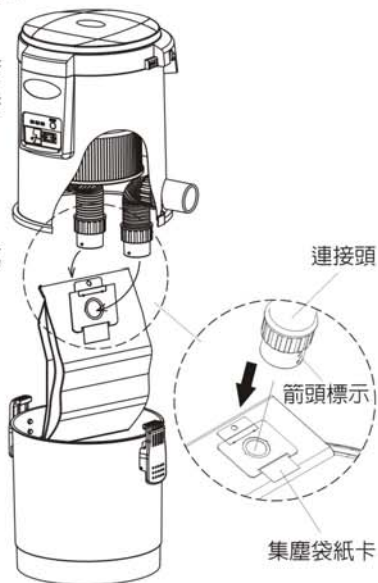
1. 確定電源連接線與低壓訊號線連接完成，插頭確實插上220V的插座內。
2. 將獨立開關箱的開關切至“開”的位置。
3. 檢查機體上操作面板的電源指示燈（綠燈）是否亮起。
4. 專用開關為控制主機側面獨立吸口。單獨使用於主機周邊環境的清潔，使用時開關切至“開”的位置；清潔完成後請務必將開關切至“關”的位置。



### 》檢查集塵紙袋是否放入或更換集塵紙袋：

集塵紙袋更換，請按照以下的簡單步驟：

1. 檢查操作面板上的異常燈號（紅色）是否亮起，若為亮著表示未放置集塵袋或集塵袋已滿需更換，若紅燈無亮起則可正常操作使用。
2. 更換集塵袋時，把集塵桶兩邊扣件打開（往上扳），取下集塵桶。
3. 把位於機組內部吸入口之紙袋連接頭拉下，將卡式紙袋圓孔缺口對準連接頭上的箭頭位置旋轉向下拉出來。（連接頭上箭頭位置即凸點位置所在）。
4. 將紙袋拿出後將封口紙板後拉，以蓋住紙袋吸入口防止灰塵外洩後丟掉。
5. 將一新集塵紙袋依鬆脫之反向動作，將集塵袋裝入彈性軟管內接頭，確認紙袋卡入接頭內卡榫後將集塵桶往上後卡住扣件，將扣件往下扳便可。
6. 一切就緒後必須將操作面板上的“復歸”鈕按下，則異常燈號（紅色）會熄滅，便可正常操作使用。
7. 集塵紙袋為醫療級抗菌材質確保您使用安心健康。



### 》吸附伸縮軟管連入壁上吸口插座：

1. 將壁上吸口活瓣掀開約90度。
  2. 然後把伸縮軟管的導電鐵環側插入吸口內，機組必然開始作吸塵工作。
  3. 吸塵工作完畢後將吸口活瓣往上掀開約90度後再拔出軟管。
- 注意：請勿在掀開活瓣前硬拉出伸縮軟管，並握住軟管前側接頭作拔除動作。





## 吸塵作業

1. 未插入吸塵軟管前即使將電源開啓，集塵機依然不會開始運轉。（但是主機側面的獨立吸口除外，它是由專用開關控制，請參閱本說明書第5頁“開啓動力機組電源”的第4項說明。）
2. 選擇吸塵作業時最適當的吸口，連接於軟管的吸口接頭上。
3. 吸塵作業若於較高的位置時，可利用可伸縮式連接管銜接以幫助吸塵作業。
4. 伸縮軟管可延伸至10米，方便於樓梯間與房間中作吸塵工作。
5. 將軟管的吸孔插座連接端（含導電鐵環）插入壁上吸孔插座內，確實與橡膠緊密接合，則機組開始運轉作吸塵工作。

**注意：**吸口必須與連接頭確實接合，不可鬆脫否則會產生洩風現象影響吸塵效能。

6. 吸塵工作若是於較狹窄的位置如窗戶溝槽、沙發縫隙等可利用扁吸口協助做吸塵工作，圖畫邊框或家具則可利用方毛刷來工作。
7. 地板或地毯吸塵工作時，請適當的切換風動刷的透氣開關。
8. 本機有自動偵測集塵情況系統迴路，若吸到布或垃圾袋太久則會自動停機，以免吸入管路中造成阻塞。

**注意：**停機排除異物後請按下“復歸”鈕。



## 故障排除與維護

### 》機組無法啟動：

#### ■ 操作面板上電源指示燈沒有亮著

1. 檢查室內總電源是否有開啓。
2. 檢查開關箱內無熔絲開關是否跳開。
3. 檢查主機連接的獨立開關箱是否有將開關切至“開”的位置。
4. 主機插頭是否有確實插入電源插座中。
5. 插座是否為220V專用插座。
6. 檢查低壓訊號線是否正確與端子台連接。
7. 若是以上檢查皆無異樣則聯絡經銷商協助排解。



#### ■ 操作面板上電源指示燈有亮著

1. 有否聽見馬達被鎖住時產生的低沉電磁音。
2. 聽見喀喀的異樣聲響(則馬達吸入口有異物卡住)  
(以上情形請立即關掉電源請經銷商協助排解)
3. 檢查獨立開關箱連接端子台上的低壓線是否未鎖緊脫落。
4. 若是以上檢查皆無異樣則聯絡經銷商協助排解。

低壓訊號線裝入端子台的方法：

- (1) 將任一個橘色撥片往上方推，再將訊號線的一端插入圓孔中，即可完成第一條訊號線的裝置。
- (2) 將另一個橘色撥片往上方推，再將另一條訊號線的一端插入另一個圓孔中，即可完成第二條訊號線的裝置。

任一個橘色撥片  
往上方推



另一個橘色撥片  
往上方推



低壓訊號線建議使用20AWG  
約1.4mm線徑即可，不需要過粗。

### 》牆上的吸孔不能吸：

1. 用動力機組上的開關來檢查。假如機組能運作，那就是牆上吸孔面板或連接到機組的管線有問題。若要檢查吸孔面板，要把牆上的吸孔面板拿開，並將兩條電線分開。然後再把這兩條電線接起來，假如這時動力機組開始運作，就表示需要更換吸孔面板。假如機組還是不運作，問題就出在低壓訊號線沒有確實裝入端子台。
2. 假如操作面板上的專用開關無法啟動，就查看主機的插頭是否正確插入，然後再檢查獨立電氣箱內的無熔絲開關是否在“開”的位置。
3. 假如以上方法都用了，機組仍然不動，問題可能就在馬達或其他電子零件。

### 》吸塵系統吸力不足(操作面板異常指示燈亮起)：

1. 先檢查機組內之集塵紙袋(或聚丙烯纖維過濾紙filter)，確定袋內灰塵沒有太滿，也沒被灰塵塞住。再按下操作面板上的“重新啟動”鍵，讓〈異常〉的指示燈熄滅。
2. 假如有的吸口吸力好，有的吸口吸力差，就表示吸塵管路內有某處塞住了，請找有牌照之合格技師幫忙。

- 假如每個吸口的吸力都不強，就先檢查“伸縮軟管”是否阻塞。方法如下：  
 按下操作面板上的“重新啟動”鍵，讓<異常>的指示燈熄滅，再將伸縮軟管插入主機側面的獨立吸口，按下操作面板上的專用開關使它在“開”的位置，檢查此時的吸力是否正常，就能判斷伸縮軟管是否阻塞。
- 假如每個吸口的吸力都不強，而伸縮軟管也無阻塞現象，就表示牆面內部的吸塵管路有阻塞或者破裂造成洩氣了，必須找經銷商或合格的技師解決。
- 假如1.~4.項檢查後，吸力仍不強，就表示問題在馬達上，整個動力機組都需要檢查。請聯絡經銷商進行維修或更換。

## 》如何增加機體使用壽命：

- 當你要把吸塵軟管拔出吸孔面板，要繼續讓吸口活瓣開著5秒鐘。
- 不可吸任何液體。假如你不小心吸到液體，就讓吸塵軟管插在吸孔面板上，並讓吸塵器開動約5分鐘，使吸塵軟管及管路被吹乾。
- 不可自行修理動力機組之內部，只有合格專業人員才可修理。
- 需要集塵紙袋或其他附件請聯絡經銷商做最迅速的處理。

保 證 書			
購買日期	年 月 日	製造番號	
經 銷 者 章		承蒙愛顧本公司產品。本保證卡享有自購買日起兩年免費服務，但如有下列情形之一者，雖在服務期間內，亦得酌收成本費或服務費。 1.有線控制器、無線控制器、同步馬達、三切開關均不在免費服務範圍內。 2.未於本公司網站登入保證卡、或未出示保證卡、或無購買日期、或未蓋經銷者章、或未出示入宅時間證明。 3.使用不慎或錯誤或未依本說明書要求定期維護而導致之損壞。 4.自行拆卸、改裝或更換非原廠零件所發生的故障。 5.經安裝後購買人自行搬移或運送所發生破損。 6.因天災地變或不可抗拒之外力所導致損壞。  ※服務後保證說明事項 1.保固期間內之維修，產品仍以該原保固期間予以保固。 2.保固期間外之維修，維修零件保固為期三個月。  ※使用及安裝說明書務必交付給使用者。 ·安裝的方法很重要，請委託販賣店或水電行來安裝。 ·若電源線損壞時，必須由製造廠、或其服務處或具有類似資格人員更換，以避免危險。	

生原家電股份有限公司  
 SHENG YUAN ELECTRIC CO., LTD.  
[http://www.alaska.com.tw/](http://www.alaska.com.tw)

總公司：台中市豐原區水源路490號  
 台北營業所：台北市士林區前港街98號

電話：04-25222186  
 電話：02-28827905

2011/1