

SINCE 1950
ALASKA
阿拉斯加內外分離吸塵系統
 —— 清靜吸塵 · 廢氣在外 ——

傳統吸塵器有噪音過大及製造室內空氣污染的缺點，長期使用對於家人健康傷害極大。阿拉斯加內外分離吸塵系統，將主機掛於室外，使吸塵與集塵分離，徹底解決使用噪音及室內空氣污染的兩大問題。室內空氣新鮮，守護家人健康！



阿拉斯加內外分離吸塵系統功能特性

● 徹底除塵、安安靜靜

內外分離吸塵系統由三大元件的固定設施所組成，包含室外集塵主機、預埋盒與高伸縮比軟管，再加上其他集塵配件，如可伸縮式連接管、扁吸口、方毛刷、地板刷、床墊刷，任何房型及角落都能吸得乾淨。

● 呼吸最健康

由於採吸塵與集塵分離式設計，使用時，不會直接吸到集塵袋中沉積已久的臭味與微塵，而影響人體呼吸道的健康，並且，更將室內100%細小粉塵、病菌、花粉、寵物污染直接排出到室外的集塵袋中，有效杜絕室內二次循環污染，提高空氣品質，即使有呼吸道過敏的人也能順暢的呼吸。

● 使用最便利

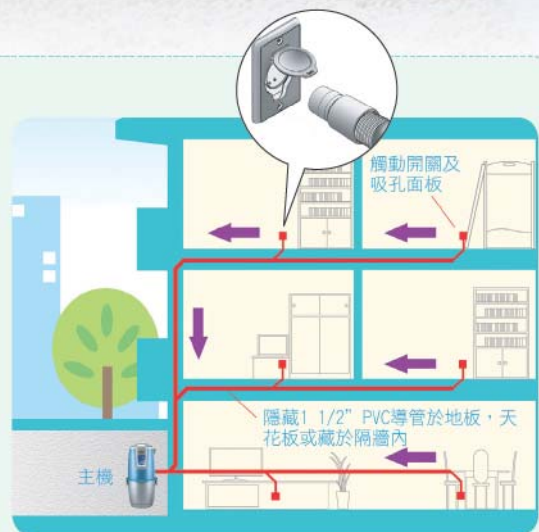
室內的吸口插座可以安裝於各處，吸塵的時候，再也不必指著一台厚重的吸塵器到處跑，更不會有吸塵器撞壞傢俱的顧慮。1：4.5全國唯一的高伸縮比率軟管，2公斤重即可使用在10公尺半徑的範圍，輕鬆移動。吸塵軟管隨插即用，使用最方便。

● 清潔最乾淨

大馬力主機產生的超強吸力和高速風量，不同的配件吸口更可以針對地毯、硬木地板、地磚、傢俱、飾布、窗簾等做深層清潔。連難以清理的床鋪都沒有問題。讓您清理任何地方都乾乾淨淨。

● 全國首創自動偵測斷電系統

目前全國唯一一台可自動斷電偵測，當管道阻塞或醫療級集塵紙袋已滿時，主機將自動偵測，四十五秒後自動停機。等阻塞排除後，按「重新啟動」鍵後即可正常使用，安全又方便。



● 醫療級HEPA過濾系統，微塵看不見

吸入粉塵收集至高密度醫療級集塵紙袋，再經過0.1微米聚炳稀纖維濾心後，將完全隔離微塵。排出的廢氣絕不造成空氣污染，亦為呼吸器官過敏者的一大福音。集塵紙袋抗菌、防蟻，且附有貼心封口設計，丟棄不沾手，不造成二次污染。



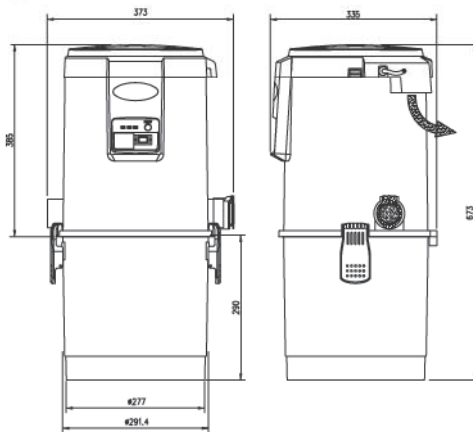
高效率醫療HEPA

100%
台灣製造



ACV-5045 牌價：NT27000元

● 外觀尺寸圖 (單位：mm)



● 功能規格表

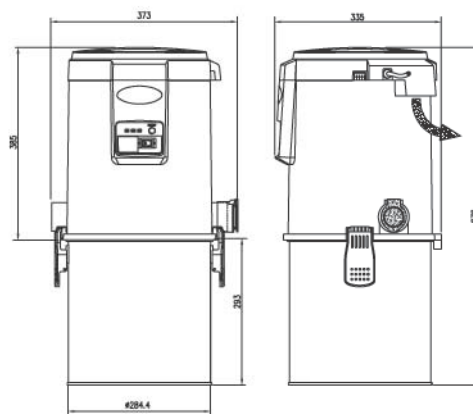
ACV-5045	
材質	ABS
空氣功率(W)	380
適用坪數	80
管路長(m)	45
水吸力	105" 英吋水柱
空氣流量(CMH)	204
主過濾	高密度醫療級濾紙袋
次層過濾	聚丙烯纖維濾網
消耗功率(W)	1300
電流(A)	5.7
電壓(V)	220
集塵桶容量(加侖)	4.5
過濾袋容量(L)	7.5
噪音值(dBA)	68
重量(kg)	7.5
主體體積(mm)	長373x寬335x高673

100%
台灣製造



ACV-6045 牌價：NT31000元

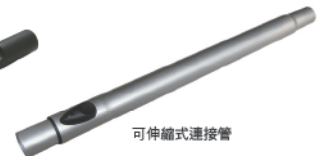
● 外觀尺寸圖 (單位：mm)



● 功能規格表

ACV-6045	
材質	不鏽鋼
空氣功率(W)	380
適用坪數	80
管路長(m)	45
水吸力	105" 英吋水柱
空氣流量(CMH)	212
主過濾	高密度醫療級濾紙袋
次層過濾	聚丙烯纖維濾網
消耗功率(W)	1300
電流(A)	5.7
電壓(V)	220
集塵桶容量(加侖)	4.5
過濾袋容量(L)	7.5
噪音值(dBA)	68
重量(kg)	9
主體體積(mm)	長373x寬335x高676

● 集塵配件袋
配件



● 安裝配件

